

地球に優しく・明るい未来

# LED充電式投光器

(商品番号GH40-S)

もっとお得に！

当社直営オンラインショップ

アクセスはこちら⇒⇒

www.goodtoku.com



www.goodgoods.co.jp

〒597-0062 大阪府貝塚市澤433-2

TEL:072-431-2218 072-468-8088

FAX:072-431-2219

E-mail:home@goodgoods.co.jp

## 取扱説明書

### ページ①

【ご使用前に必ずお読みください】

- 取扱説明書をよくお読みの上、正しく安全にお使い下さい。
- ご使用前に「安全上のご注意」を必ずお読み下さい。
- この取扱説明書は大切に保管して下さい。
- 初めてご使用の場合や長時間ご使用にならなかった場合は、必ず充電してからご使用ください。

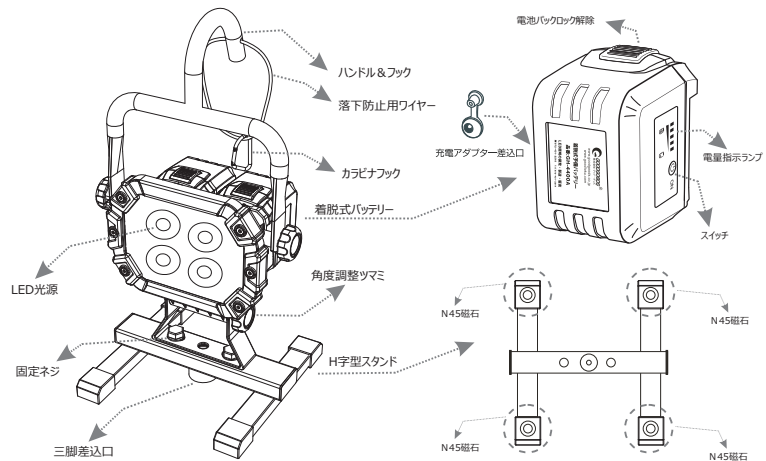
#### ■仕様

品名	充電式 LED 投光器 バッテリー着脱式 三脚対応
品番	GH40-S
JANコード	4571461861777
LEDパワー	40W (CREE 社製 LED*4 灯)
全光束	5600lm
照射角度	60°
発光色	昼白色
調光機能	Hi-Lo(2パターン)
点灯時間	Hi:2時間(電池1パック);4時間(電池2パック) Lo:4時間(電池1パック);8時間(電池2パック)
充電時間	約3~4時間/パック
バッテリー	グッド・グッズ専用リチウムバッテリー-GH-4400A 7.4V 4.4mAh
電池寿命	充電電線繰り返し数:約1000回
充電器規格	AC充電器(ZC12V-B): Input AC100-240V, output 12V 1A DC充電器: DC12/24V
防水等級	IP65(完全防水ではありません)
動作温度	-10~+50℃
充電温度	0~+45℃
質量	2.9kg(バッテリーを含め)
材質	ADC12(アルミ), ABS, PC
サイズ	W232*H427*D211mm
セット内容	ライト本体(フック・カラビナフック付き) 専用バッテリー-GH-4400A*2パック AC充電器 ZC12V-B DC車載充電器 取扱説明書・保証書

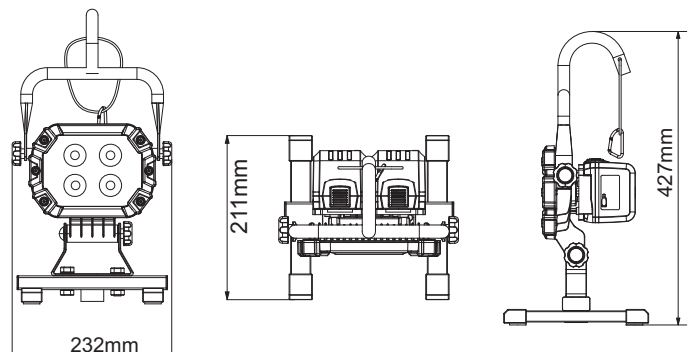
※記載の仕様または機能は、技術改善などにより予告なく変更する場合がありますのでご了承ください。

### ページ②

#### 各部の名称と使い方



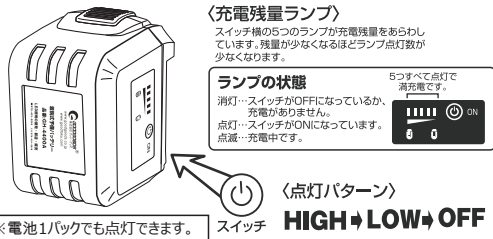
#### ■サイズ図面 (mm)



■使い方

●スイッチ操作方法

HIGHモード/LOWモードの切り替えが可能  
 ・電池パックにあるスイッチを押すと、点灯・消灯パターンを切り替えます。



〈充電残量ランプ〉

スイッチ横の5つのランプが充電残量をあらわしています。残量が少なくなるほどランプ点灯数が少なくなります。

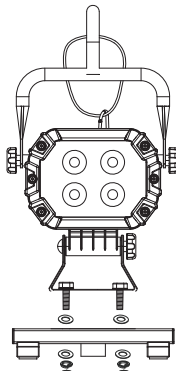
ランプの状態

消灯…スイッチがOFFになっているか、充電がありません。  
 点灯…スイッチがONになっています。  
 点滅…充電中です。



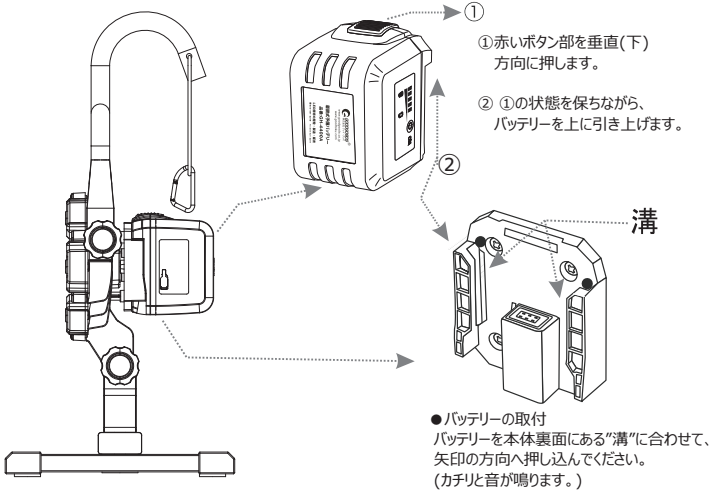
〈点灯パターン〉

HIGH→LOW→OFF



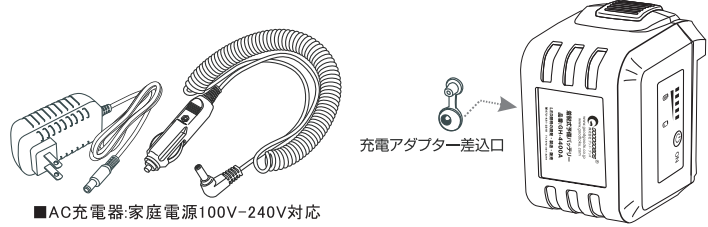
組立方法

●バッテリーの取り外し

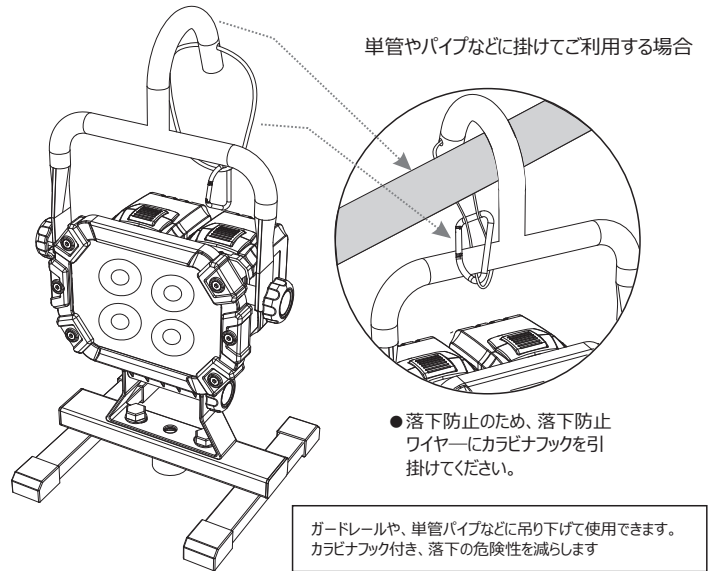


●充電方法

スイッチを切り、充電器をバッテリーパックに挿しこんでから、コンセントに接続してください。

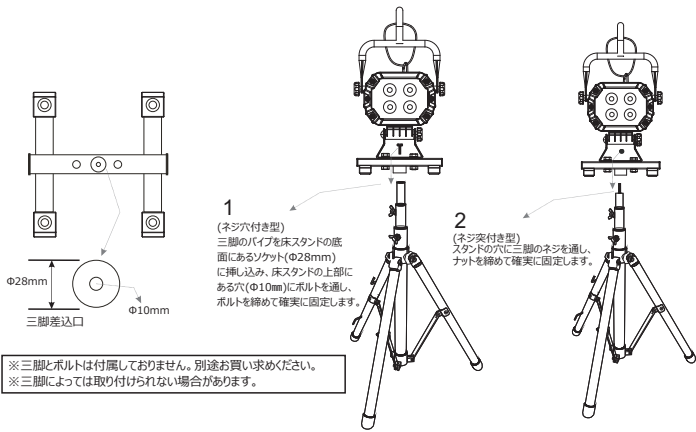


●単管パイプなどに引っ掛ける方法

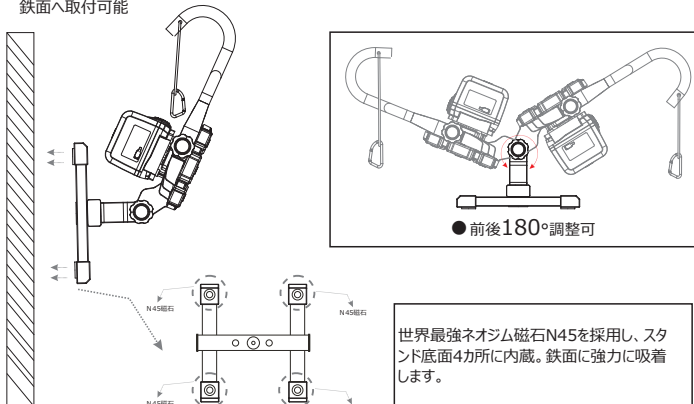


●三脚取付方法

床スタンドにある三脚取付穴(φ10mm)を、別途用意した三脚に取り付ける。



●強力な磁石付き 鉄面へ取付可能



■故障かなと思ったら

症状	原因	処置
スイッチを入れても点かない	スイッチのON/OFF状態を確認する 電池パックが確実に本体にセットされているか 電池パックの残量不足になっていないか	電池パックにあるスイッチをONにする。 電池パックを確実に本機にセットする。 充電を行う。
Hiモードから勝手にLowモードに切り替わってしまう	残量不足になっていないか	充電を行う。
電池パックが充電できない (充電する時、指示ランプが点かない)	AC充電器が接続されていない コンセントスイッチのON/OFFの状態を確認する。 電源ブレーカーが切れている。 電池パック・充電器・コンセントの接続不良 充電器破損の可能性 電池パックの寿命	コンセント・電池パックに確実に接続して下さい。 コンセントスイッチをONにする。 電源ブレーカーを入れてください。 各接続部がきちんと奥まで差し込んだ状態になるか確認する。また、別のコンセントでテストする。 新しい充電器を用意する 新しい電池パックに交換する

安全上のご注意 必ずお守りください

■ライトについて

●商品には多少の個体差があります。充電時間や点灯時間には、商品毎に差が出る場合もございますので、予めご了承ください。  
 ・LEDライトの光を、直視しないでください。  
 ・目を痛めたり、目に悪影響をおよぼす恐れがあります。  
 ・本体の分解・修理・改造は、しないでください。  
 ・異常作動、発火、感電など、事故の原因となります。  
 ・本体が異常に熱い、異音・異臭がする、その他異常を感じた場合は、速やかに使用を中止してください。  
 ・本製品は、大切に取り扱いください。  
 ・落下、強い衝撃が加わった場合は、必ず各部に異常がないか点検して下さい。  
 ・点灯中に、布やカバーなどで覆わないでください。  
 ・発熱、発熱、発火、破裂の恐れがあり、非常に危険です。  
 ・使用後は必ず消灯してください。  
 ・本製品は、完全防水仕様ではありません。水中や豪雨の中では、使用しないで下さい。  
 ・汚れは水または適量に薄めた台所用洗剤(中性)を布に含ませて拭き取ってください。  
 ・本製品は仮設用です。施設照明用途には使用しないで下さい。

■バッテリーについて

●本製品には、リチウムイオンバッテリーが搭載されています。リチウムイオンバッテリーの使用寿命は、使用方法や環境が大きく影響します。頻繁な充電や、過充電・過放電を繰り返さないようご注意ください。  
 ・バッテリーは使用しない状態でも少しずつ放電していきます。ご使用前、ご使用後は、必ず充電してください。  
 ※放電状態で放置していると過放電になり、バッテリーが劣化して充電ができなくなります。一ヶ月に一回、バッテリーの状態を確認し、半分ほど充電した状態を保ちながら保管してください。  
 ・バッテリーは特性上、充電された状態でも、低温状態で使用時間が短くなります。  
 ・バッテリーを充電する時は、事前に放電し切り使いの必要はありません。  
 ・充電中や使用中は、バッテリーが温かくなる場合がありますが、異常ではありません。  
 ・低温または高温の場所で充電すると充電できなくなったり、満充電ができなくなることがあります。  
 ・規定の電源で充電してください。他の電圧での充電は止めてください。  
 ・他の電圧での充電は、重大な事故の原因となり、非常に危険です。  
 ・付属の充電アダプター以外では、充電しないでください。  
 ・充電不良や、バッテリーの発熱、発火、破裂の恐れがあり、非常に危険です。  
 ・充電中は、絶対に点灯させないでください。  
 ・バッテリーへの負担が大きくなり、発熱、発火、破裂の恐れがあり、非常に危険です。  
 ・充電中は、そばを離れないでください。必ず、近くで充電し、可燃性のあるものを避け、安全な場所で充電してください。  
 ・充電に達した温度は0~45℃です。  
 ・0℃以下、45℃以上になると、バッテリーが充電されない場合があります。  
 ・一ヶ月以上は、長期保管となります。定期的に、点灯確認してください。  
 ・長期保管の際は、バッテリーを半分ほど充電した状態で保管してください。  
 ・リチウムイオンバッテリーは、高温多湿の場所を避けて保管してください。バッテリーの劣化に繋がります。