

# 乾電池交換式 単3形/LR6/AA

単3形乾電池4本を使用し、配線不要・充電不要！

爆光：約**4時間**以上

弱光：**24時間**点灯可能

## 10W LED作業灯

小型軽量 超高輝度  
優れた耐衝撃性

**1200**  
lm

**120°**  
広角配光

**IP65**  
安心の防塵・防水

**N50**  
強力磁石

**4モード**  
調光機能  
100%・50%  
25%→SOS

**2m**  
耐衝撃



一般的な単3電を採用！



高輝度COBチップ採用



マグネット付き



### 基本情報

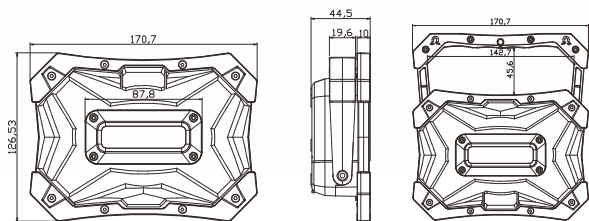
- 品番: YC-N3K
- 商品名: LED作業灯 乾電池式 単3形4本使用
- 製造元: 株式会社 グッド・グッズ
- ブランド: GOODGOODS 昭輝照明(SYOKI)
- 発売日: 平成30年7月
- メーカー希望小売価格: 7,500円
- 光色: 昼光色
- 全光束: 1200lm
- 点灯時間: HIGH約4時間以上  
LOW 最大24時間点灯可
- ロット数: 24
- ロットサイズ: W315\*H370\*D280 mm
- JAN (GS1) コード: 4571461861838

### 仕様

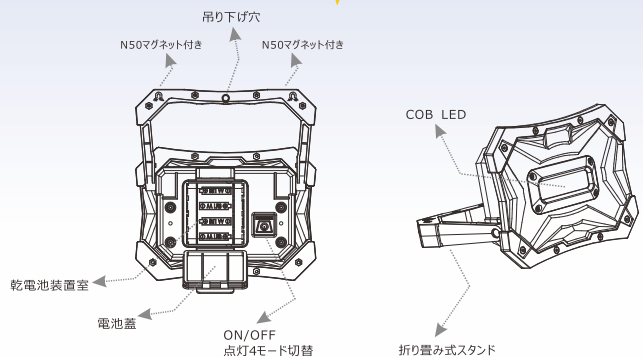
品名	強力 LED 作業灯 単3形電池 4個使用
型番	YC-N3K
JANコード	4571461861838
LEDパワー	10W
全光束	1200lm
照射角度	120°
発光色	昼光色 (6000K)
調光機能	Hi-Mid-Lo-SOS(4モード)
使用電池	単3電池 4個 (例: アルカリ乾電池 単3形など)
点灯時間	爆光 約4時間以上 弱光 最大24時間点灯可 市販の新品乾電池使用時 (乾電池種類によって異なる)
防水等級	IP65
質量	390g
サイズ	約 W170.7*H126.5*H44.5 mm
材質	ABS+PC
セット内容	ライト本体、保証書、取扱説明書

※乾電池は付属しておりません。別途お買い求めください。

### 寸法



### 各部の名前



※製品改良のため、仕様などを予告なく変更することがあります。

製造元  
株式会社グッド・グッズ

〒597-0081 大阪府貝塚市麻生中1010-8  
E-mail: info@goodgoods.co.jp

LED照明の開発・製造・販売

☎ 072-447-8536 FAX 072-447-8537  
www.goodgoods.co.jp www.goodtoku.com

