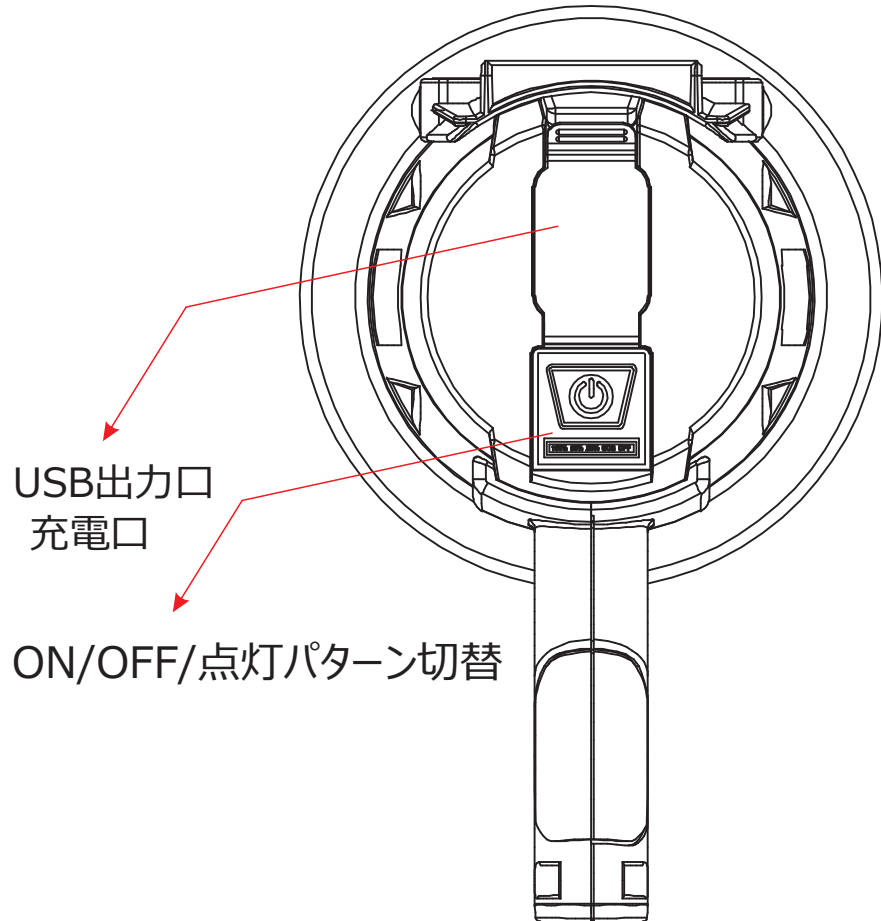
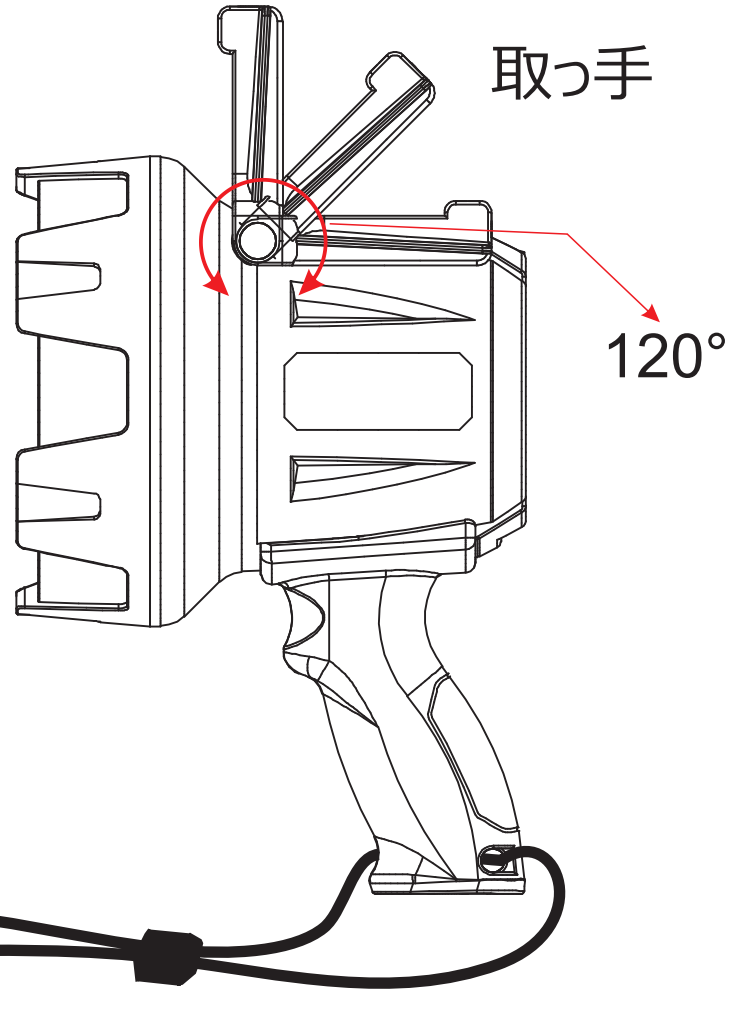


記号	名称			型式		
図名		図番		尺度	1:1	用紙 A4
設計	製図	承認		  LED照明の開発・製造・販売 電話 072-431-2218 072-431-2219 www.goodgoods.co.jp www.goodtoku.com		



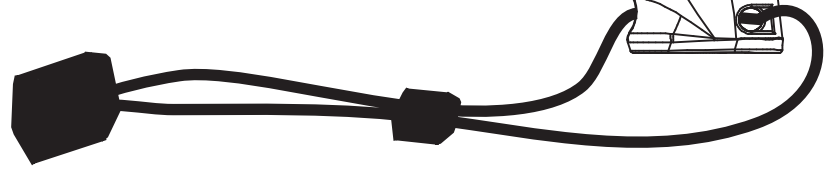
USB出力口
充電口

ON/OFF/点灯パターン切替





取っ手

120°

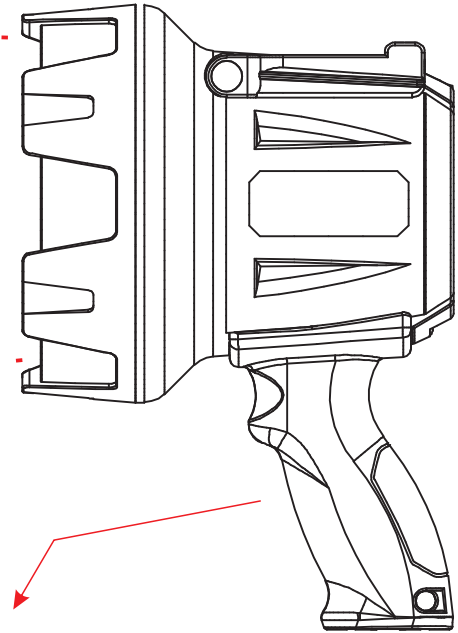


ストラップ 落下防止

記号	名称		型式		
図名		図番	尺度	1:1	用紙 A4
設計	製図	承認	  LED照明の開発・製造・販売 会 072-431-2218 番 072-431-2219 www.goodgoods.co.jp www.goodtoku.com		

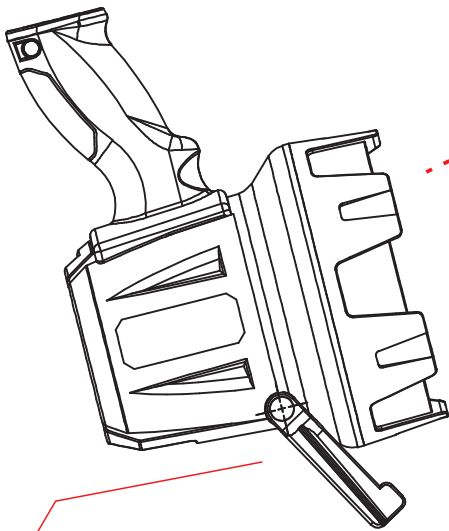
900m

15°



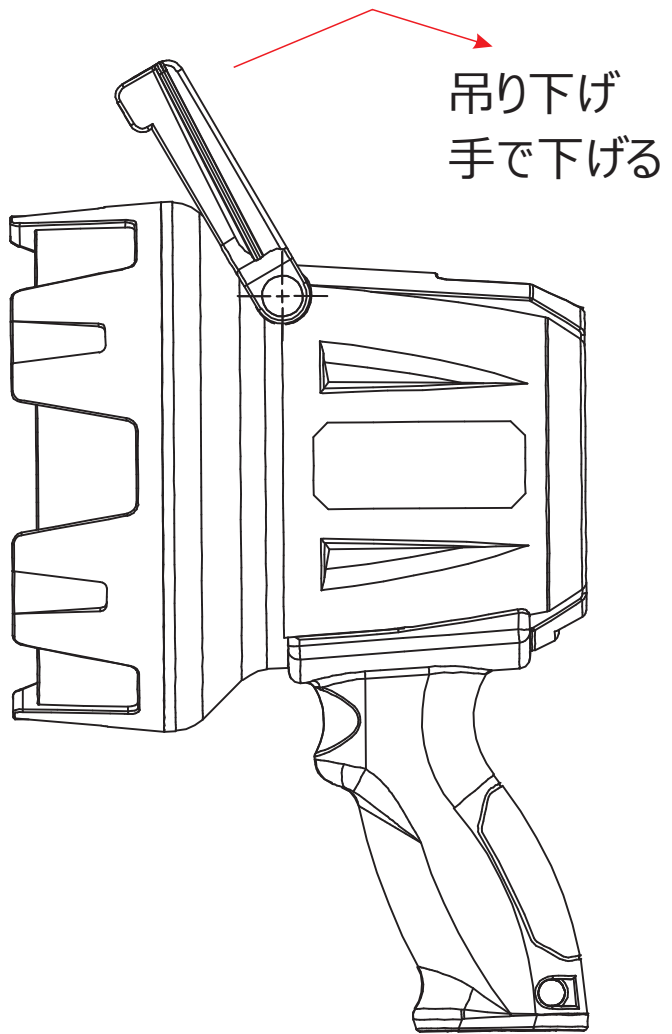
ハンドル

15°

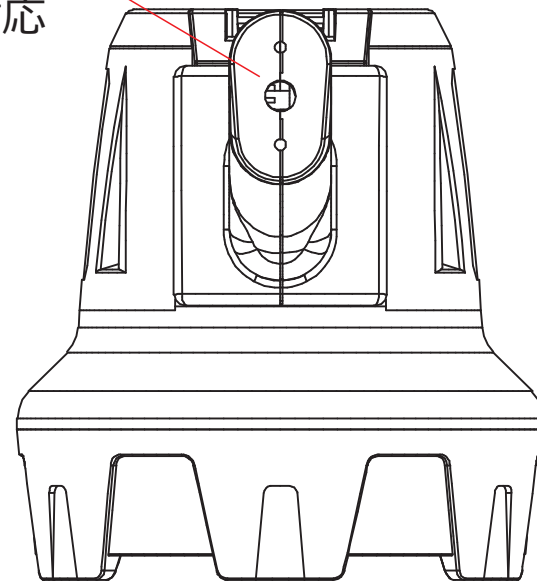
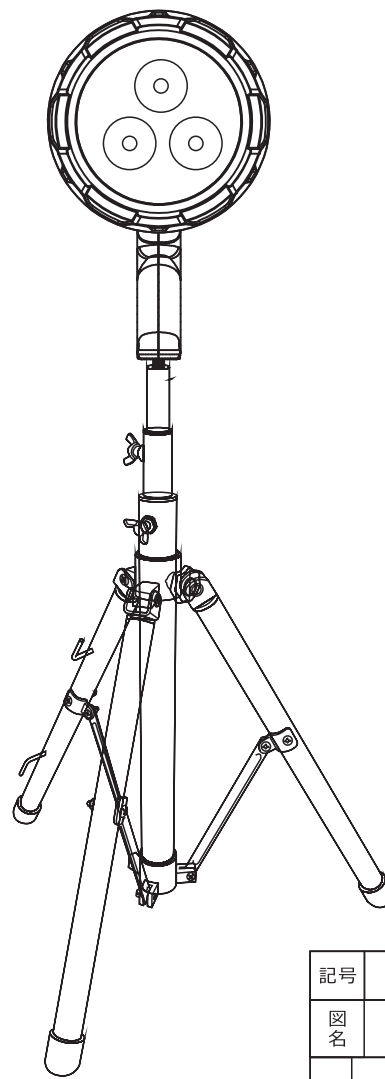


スタンド

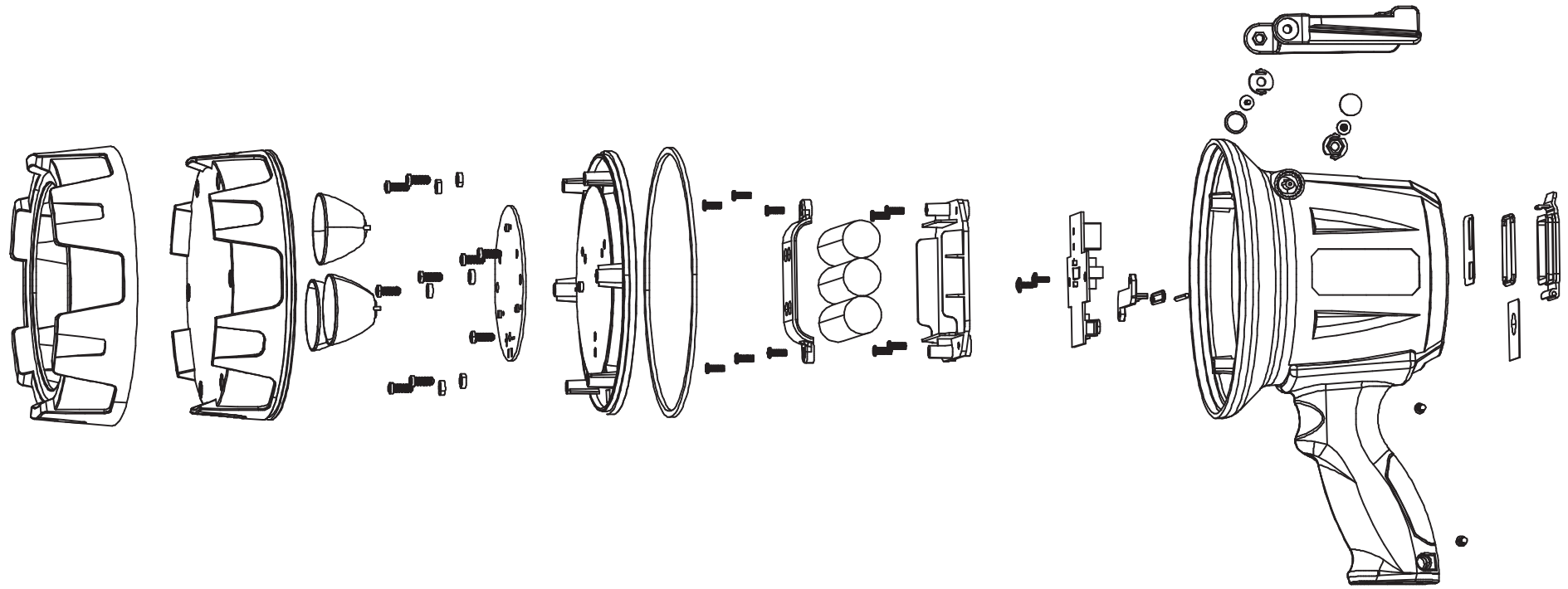
記号	名称			型式			
図名		図番		尺度	1:1	用紙	A4
設計		製図		承認		  LED照明の開発・製造・販売 ☎ 072-431-2218 ☎ 072-431-2219 www.goodgoods.co.jp www.goodtoku.com	



三脚差入口 M8ボルト対応



記号	名称			型式		
図名		図番		尺度	1:1	用紙 A4
設計		製図		承認		
				  LED照明の開発・製造・販売 ☎ 072-431-2218 ☎ 072-431-2219 www.goodgoods.co.jp www.goodtoku.com		



記号	名称		型式	
図名		図番	尺度 1:1	用紙 A4
設計	製図	承認	  LED照明の開発・製造・販売 電話 072-431-2218 072-431-2219 www.goodgoods.co.jp www.goodtoku.com	