

地球に優しく・明るい未来

充電式 LEDサーチライト

(品番 : YC-1200G)

取扱説明書

もっとお得に！
当社直営オンラインショップ
アクセスはこちら ⇒⇒
www.goodtoku.com



株式会社 グッド・グッズ

www. goodgoods. co. jp

〒597-0081 大阪府貝塚市麻生中1010-8

TEL:072-447-8536

FAX:072-447-8537

E-mail:info@goodgoods.co.jp



商品の詳細・最新情報については、
当該QRコードをスキャンし、
弊社HPよりご確認ください。

自社ブランド商品の健全により製造への責任を重く受け止め、
自社工場及び販売店では様々な情報を共有し連携を強化。
アフターサービスや健全な品質管理システムの運用で消費者
の期待に応えるべく取り組んでいます。

地球に優しく・明るい未来

ページ ①

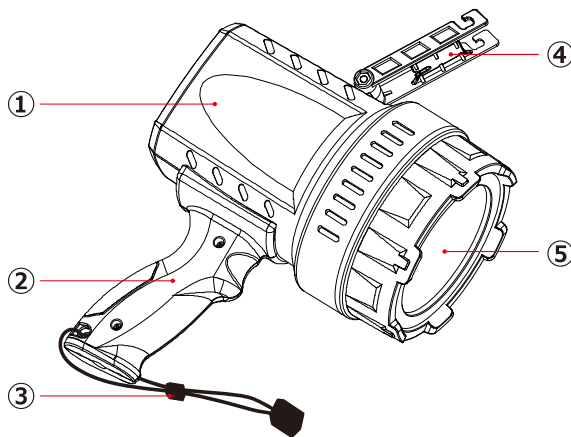
ご使用前に必ずお読みください

- 取扱説明書をよくお読みの上、正しく安全にお使い下さい。
- ご使用前に「安全上のご注意」を必ずお読み下さい。
- この取扱説明書は大切に保管して下さい。

品名	充電式 LEDサーチライト
品番	YC-1200G
JANコード	4571461864426
LEDパワー	70W
全光束	HIGH : 7500lm / MID : 3900lm / LOW : 2000lm
照射角度	25°
照射距離	最大1200m
発光色	昼光色(6500K±5%)
調光機能	HIGH-MID-LOW-SOS (4段階)
角度調整	120°
点灯時間	HIGH : 約6時間 MID : 約12時間 LOW : 約22時間 SOS : 約12時間
充電時間	約3~4時間
バッテリー	内蔵式バッテリー (14.8V 4500mA 21700 三元リチウム電池)
電池寿命	充放電繰り返し数 : 約500回
充電器規格	入力 : AC 100~240V 50/60Hz 出力 : DC 16.8V 1.5A
USB出力	5V 1.5A
防水等級	IP65
耐衝撃保護等級	IK05
質量	約955g
材質	PC、ABS、アルミニウム
サイズ	約 W176×H218×Φ120mm
セット内容	ライト本体、充電器、取扱説明書、保証書

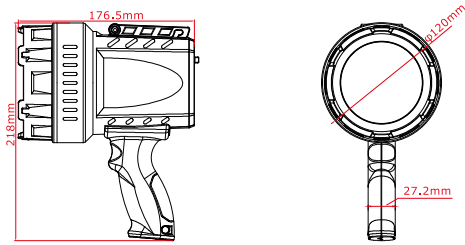
ページ ②

■ 各部の名称

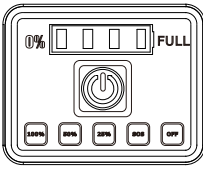


- ① バッテリー(内蔵)
- ② ハンドル
- ③ 落下防止ストラップ
- ④ 可動式ブラケット
- ⑤ LEDチップ

■サイズ



■使用方法



指示ランプ

0% ■ ■ ■ ■ FULL

バッテリー残量

緑 → 緑 → 黄 → 赤 → 赤点滅

100%-75% 74%-50% 49%-25% 24%-5% 4%-0%

充電中

赤点滅 → 赤 → 黄 → 緑 → 緑

0%-4% 5%-24% 25%-49% 50%-74% 75%-100%

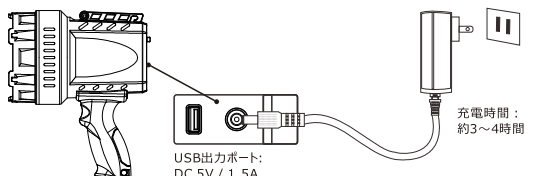
※指示ランプは目安としてご参考ください。

調光機能

HIGH → MID → LOW → SOS

約7800lm 約3900lm 約2000lm

■充電方法

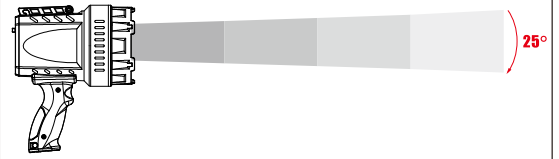


充電時間：約3~4時間

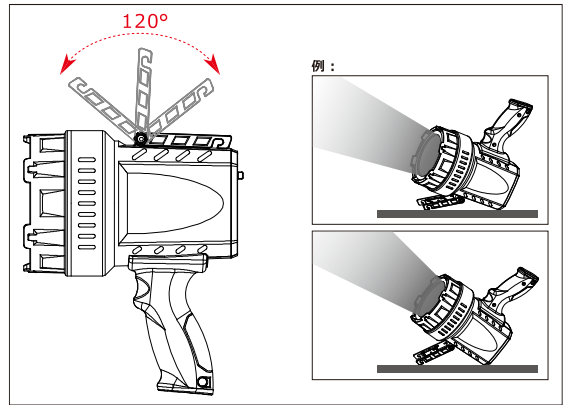
USB出力ポート：DC 5V / 1.5A

■照射距離

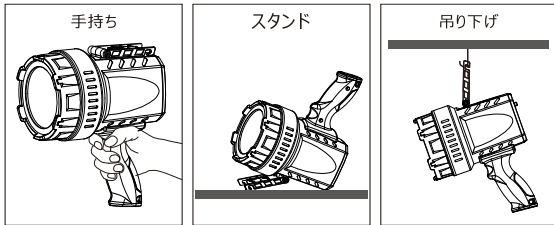
イメージ照射距離 最大約1200m



■角度調整



■使用例



■故障かな？

症状	原因	対処方法
点灯しない	電源スイッチがOFFになっている	電源スイッチをONにしてください
	バッテリー残量不足	本製品を充電してください
充電できない (充電時、本体の指示ランプが点灯しない)	コンセントの電源がOFF	コンセントの電源状態をご確認ください。または、別のコンセントでお試ください。
	充電器が正しく接続されていない	充電器・ケーブル・コンセントを再度確認してください
	誤った充電器を使用している	付属の専用充電器をご使用ください
	電子基板の故障または充電器の不具合	充電ケーブルを繋いだ状態で点灯状態をご確認下さい。 ・点灯する場合 → 充電器の故障ではなく、電子基板またはバッテリーの故障の可能性がります。販売店へお問い合わせください。 ・点灯しない場合 → 充電器の不具合の可能性がります。新しい充電器でお試ください。
	内蔵バッテリーの劣化	バッテリー交換または製品交換が必要で、販売店へお問い合わせください。

⚠ 安全上のご注意/使用上のご注意

■ライトについて

- ・商品には多少の個体差があります。充電時間や点灯時間には、商品毎に差が出る場合がございますので、予めご了承ください。
- ・LEDライトの光を直射しないでください。
- ・目を痛めたり、目に悪影響を及ぼす恐れがあります。
- ・本体の分解・修理・改造はしないでください。
- ・異常作動、加熱、発火、感電など、事故の原因となります。
- ・本体が異常に熱い、異音・異臭がする、その他異常を感じた場合は、速やかに使用を中止してください。
- ・本製品は、大切に取り扱いください。
- ・落下、強い衝撃が加わった場合は、必ず各部に異常がないか点検してください。
- ・点灯中に、布やカーテンなどで覆わないでください。
- ・発熱、発火、破裂の恐れがあり、非常に危険です。
- ・使用後は必ず消灯させます。
- ・本製品は完全防水仕様ではありません。水中や豪雨の中では、使用しないでください。
- ・汚れは水または適量に薄めた台所用洗剤（中性）を布に含ませてふき取ってください。
- ・本製品は仮設用です。施設照明用途には使用しないでください。

■バッテリーについて

- ・本製品には、リチウムイオンバッテリーが搭載されています。リチウムイオンバッテリーの使用寿命は、使用方法や環境が大きく影響します。頻繁な充電や、過充電・過放電を繰り返さないようご注意ください。
- ・バッテリーは使用しない状態で少しずつ放電していきます。ご使用前、ご使用後は必ず充電してください
- ※放電状態で放置していると過放電になり、バッテリーが劣化して充電ができなくなります。一か月に1回、バッテリーの状態を確認し、半分ほど充電した状態を保ちながら保管してください。
- ・バッテリーは特性上、充電された状態でも、低温状況では使用時間が短くなります。
- ・バッテリーを充電する時は、事前に放電したり使い切る必要はありません。
- ・充電中や使用中は、バッテリーが温かくなることがありますが、異常ではありません。
- ・低温または高温の場所で充電する時十分に充電ができなかったり、バッテリーの劣化に繋がる場合があります。
- ・充電中、本製品のそばを離れないでください。
- ・必ず近くで充電し、可燃性のあるものを避け、安全な場所で充電してください。
- ・付属の充電器以外では、充電しないでください。
- ・充電不良や、バッテリーの発熱、発火、破裂の恐れがあり、非常に危険です。
- ・充電に適した温度は0~45℃です。
- ・0℃以下、45℃以上になると、バッテリーが充電されない場合があります。
- ・一ヶ月以上は、長期保管となります。定期的に、点灯確認してください。
- ・長期保管の際は、バッテリーを半分ほど充電した状態で保管してください。
- ・リチウムイオンバッテリーは、満充電のまま高温な場所に保管すると劣化します。