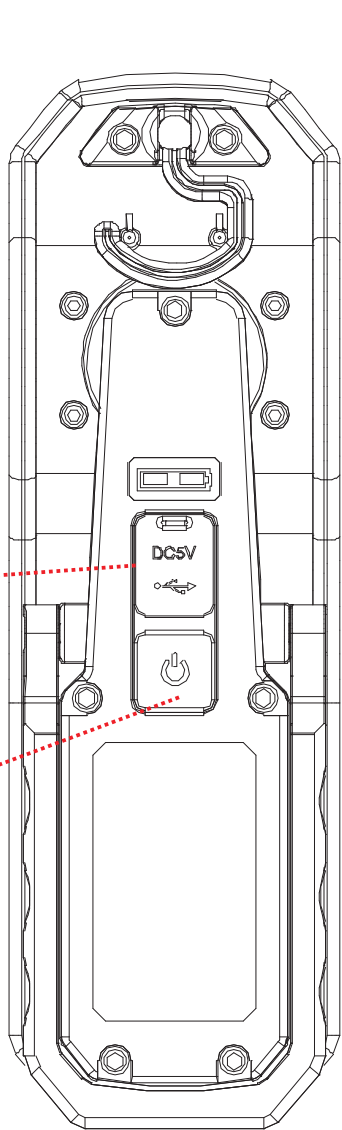


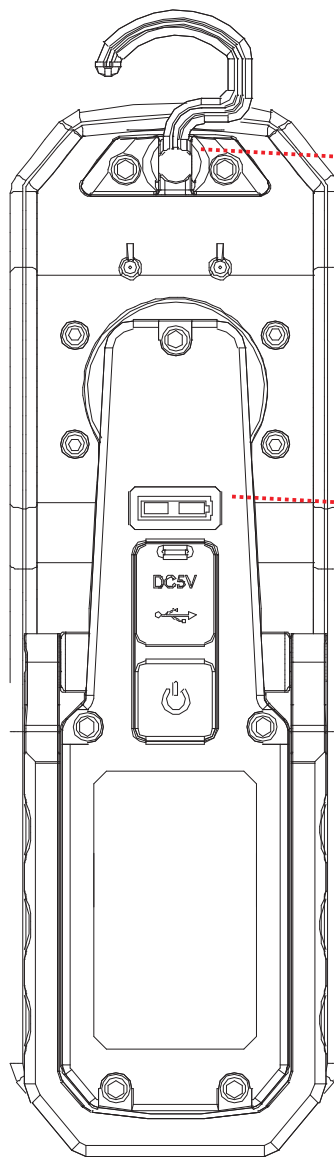
# 新 充電式LED照明

記号	名称			型式		
図名		図番		尺度	1:1	用紙 A4
設計	製図	承認		  LED照明の開発・製造・販売 電話 072-431-2218 072-431-2219 www.goodgoods.co.jp www.goodtoku.com		




充電口  
USB出力口

一体式スイッチ  
ON/OFF、点灯パターン切替



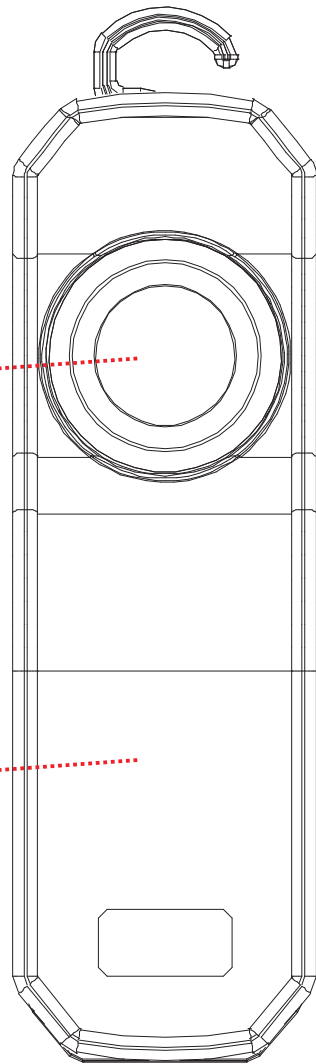
360°回転式フック

バッテリーインジケータ

記号	名称			型式		
図名		図番		尺度	1:1	用紙 A4
設計	製図	承認		  LED照明の開発・製造・販売 昼 072-431-2218 夜 072-431-2219 www.goodgoods.co.jp www.goodtoku.com		

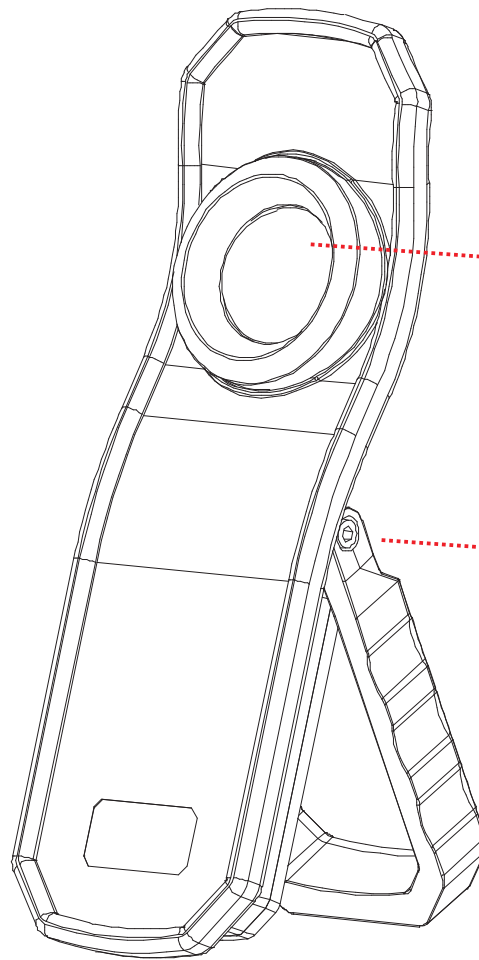
20W COB光源

アルミニウム合金造  
耐衝撃

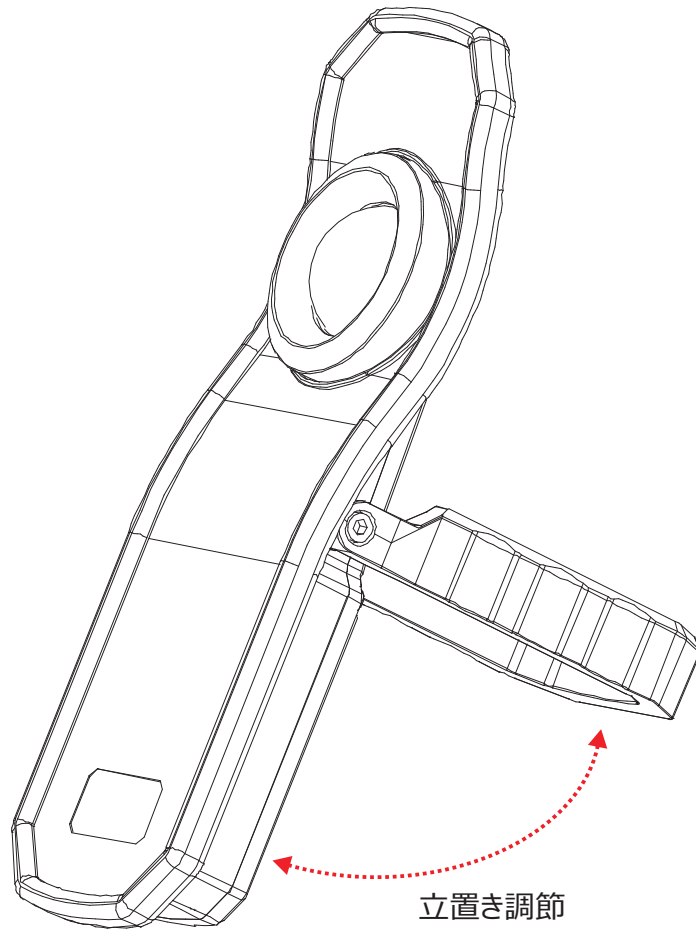


ドーム型レンズ  
120°照射

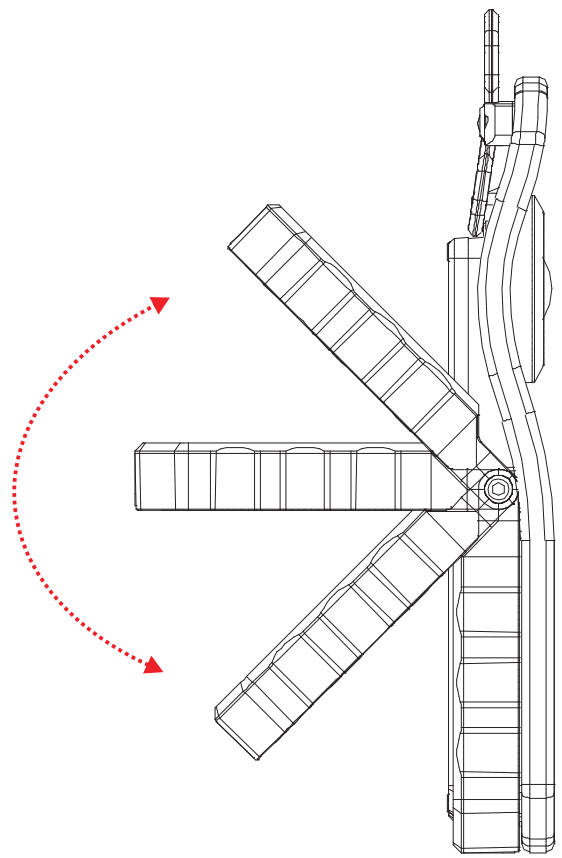
収納式スタンド





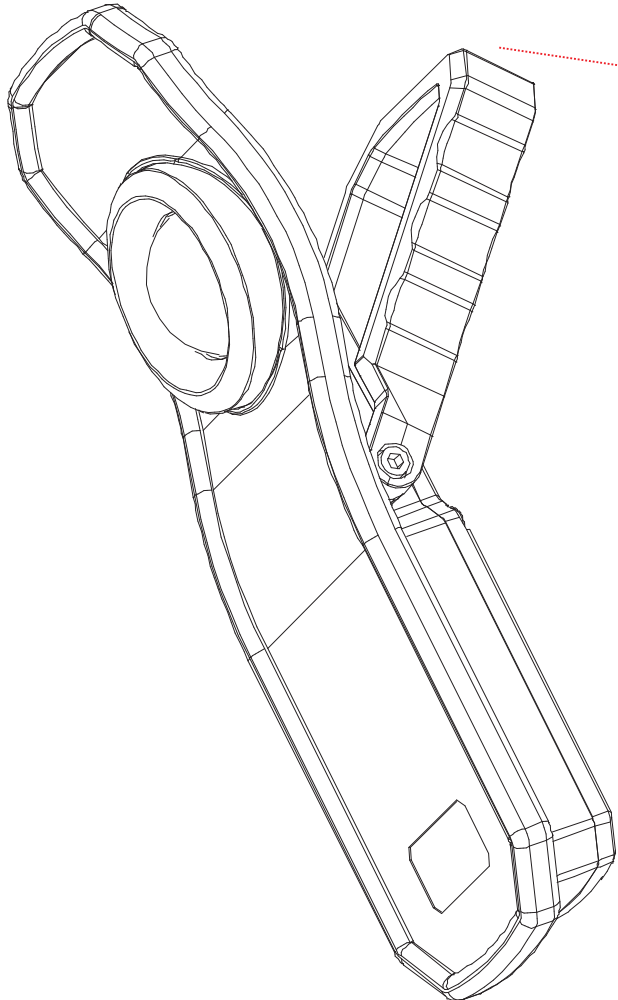
記号	名称			型式		
図名		図番		尺度	1:1	用紙 A4
設計		製図		承認		
				 <small>株式会社 グッド・グッズ</small>  <small>昭曜照明</small> <b>LED照明の開発・製造・販売</b> ☎ 072-431-2218 ☎ 072-431-2219 www.goodgoods.co.jp www.goodtoku.com		



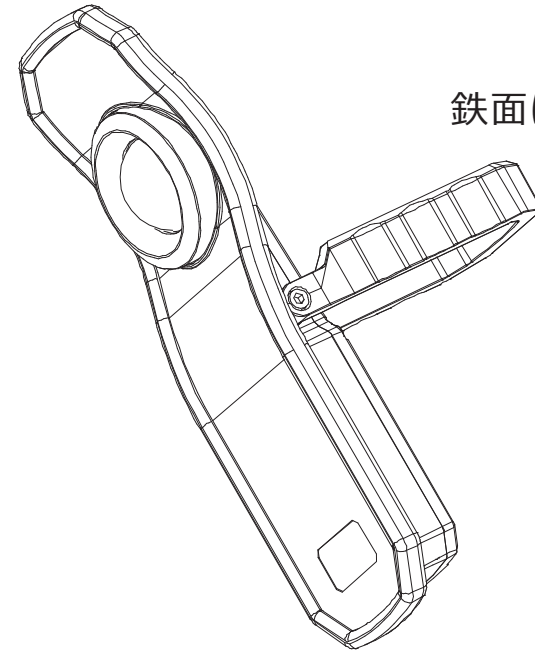
160°調整可



記号	名称			型式		
図名			図番	尺度	1:1	用紙 A4
設計	製図	承認	  LED照明の開発・製造・販売 昼 072-431-2218 夜 072-431-2219 www.goodgoods.co.jp www.goodtoku.com			



N50磁石搭載



鉄面に吸着

記号	名 称			型 式		
図名			図番	尺度	1:1	用紙 A4
設計	製図	承認	  <b>LED照明の開発・製造・販売</b> <small>TEL 072-431-2218 FAX 072-431-2219</small> <small>www.goodgoods.co.jp www.goodtoku.com</small>			