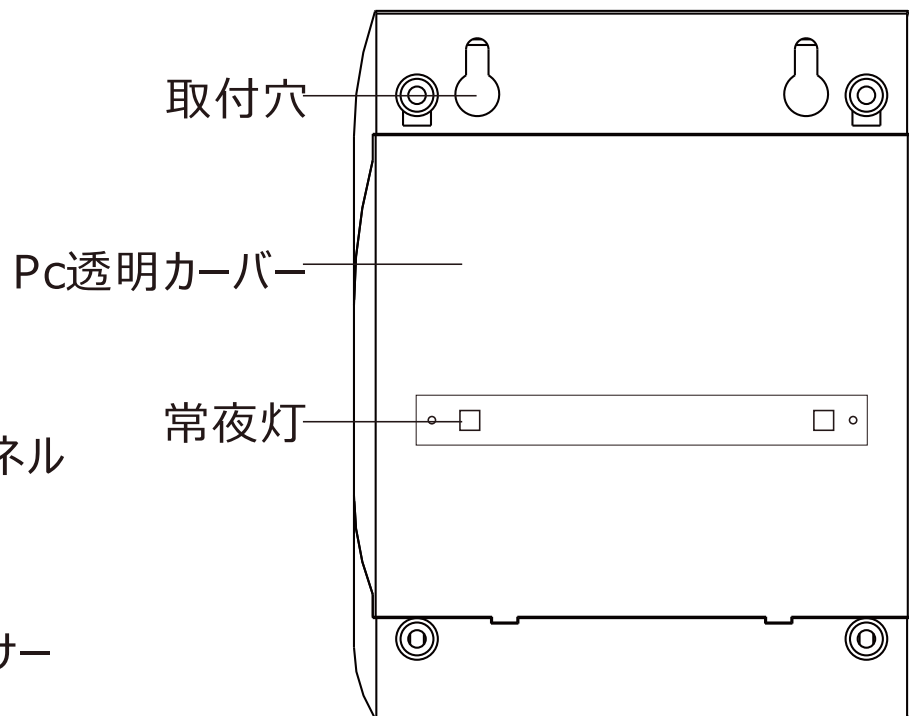
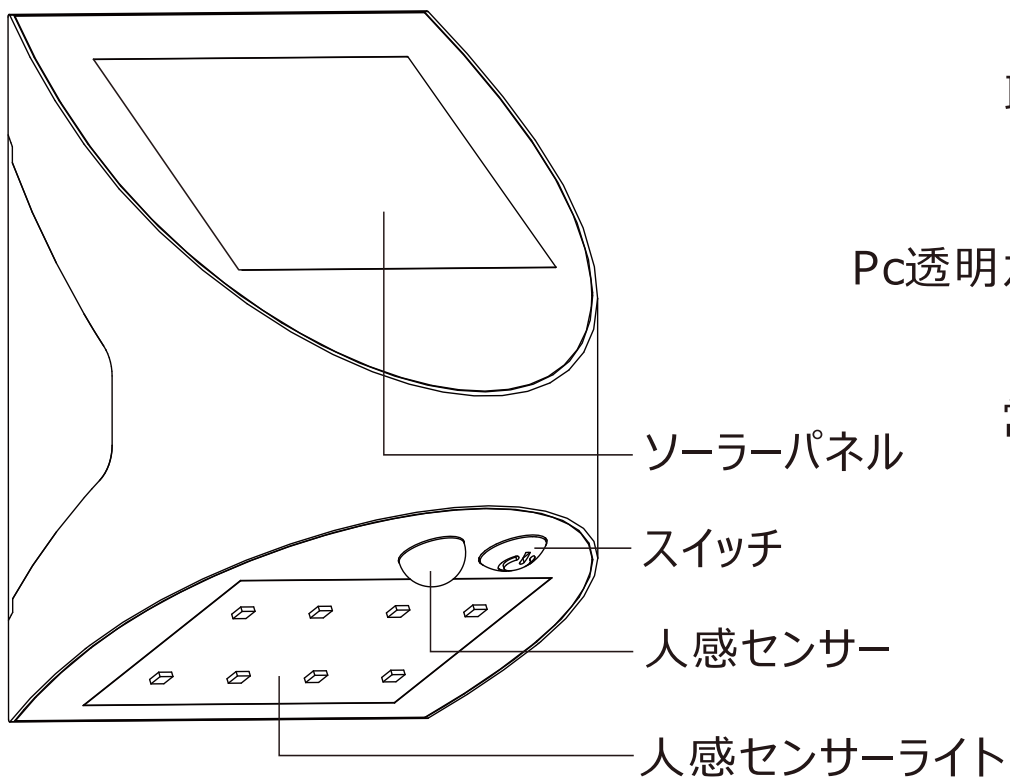




ソーラー充電式人感ライト・常夜灯

TYH-3W

各部名称

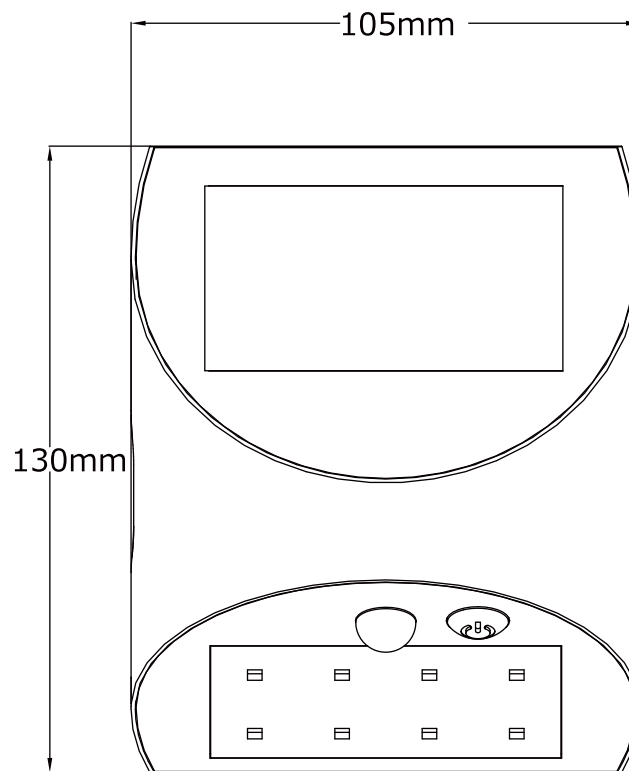
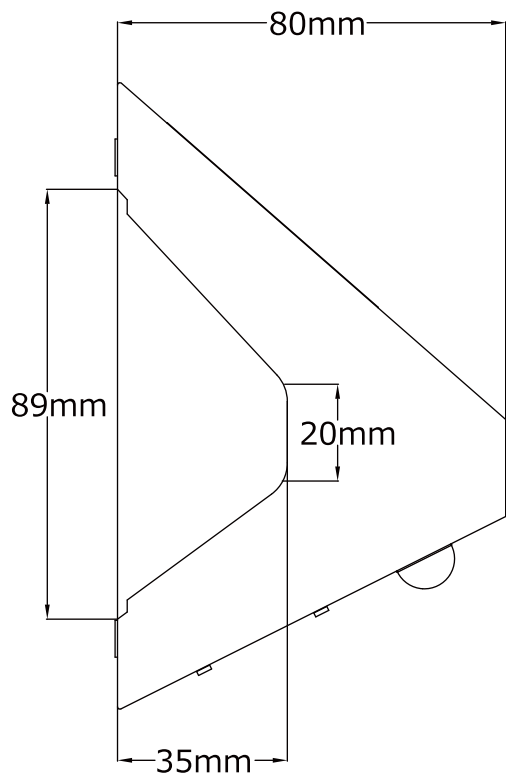




記号	名 称			型 式		
図名		図番		尺度	1 : 1	用紙 A4
設計		製図		承認		
				  LED照明の開発・製造・販売 電話 072-447-8536 電話 072-447-8537 www.goodgoods.co.jp www.goodtoku.com		

ソーラー充電式人感ライト・常夜灯

TYH-3W

寸法図

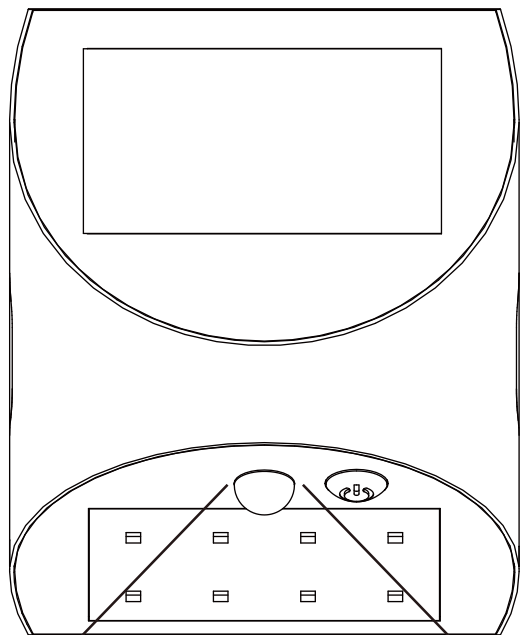


記号	名称			型式		
図名			図番	尺度	1:1	用紙 A4
設計	製図	承認	  LED照明の開発・製造・販売 電話 072-447-8536 072-447-8537 www.goodgoods.co.jp www.goodtoku.com			

ソーラー充電式人感ライト・常夜灯

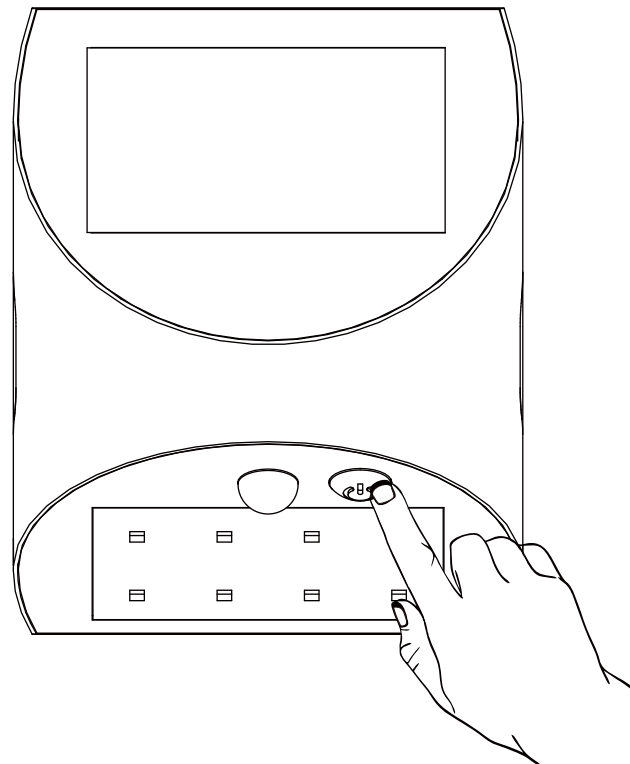
TYH-3W

使用説明



感知距離:最大5m

感知角度:120°



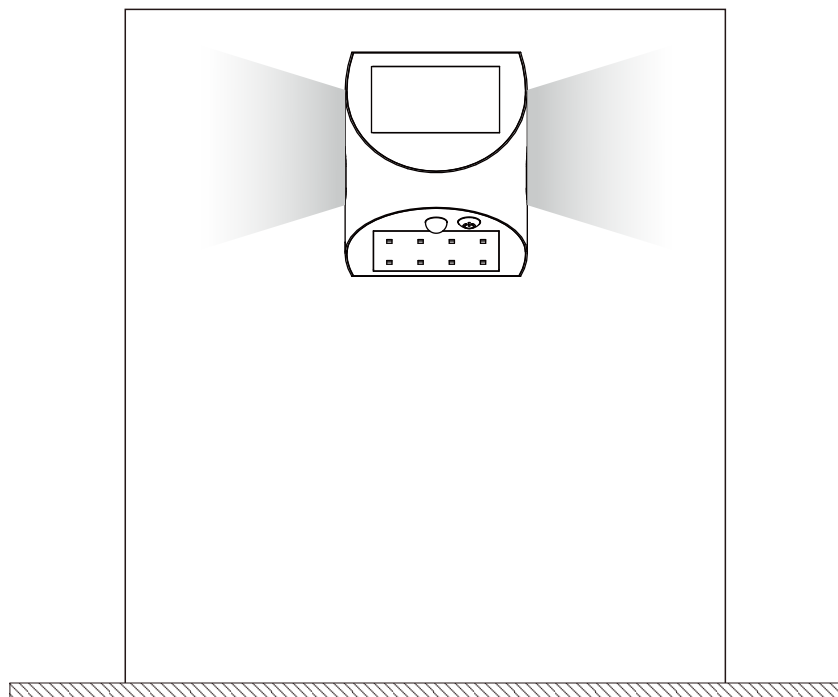
スイッチをONにすると、夜間に自動点灯！

記号	名称			型式		
図名			図番	尺度	1:1	用紙 A4
設計	製図		承認	GOODGOODS 昭曜照明 SYOKI LED照明の開発・製造・販売 ☎ 072-447-8536 ㊚ 072-447-8537 www.goodgoods.co.jp www.goodtoku.com		

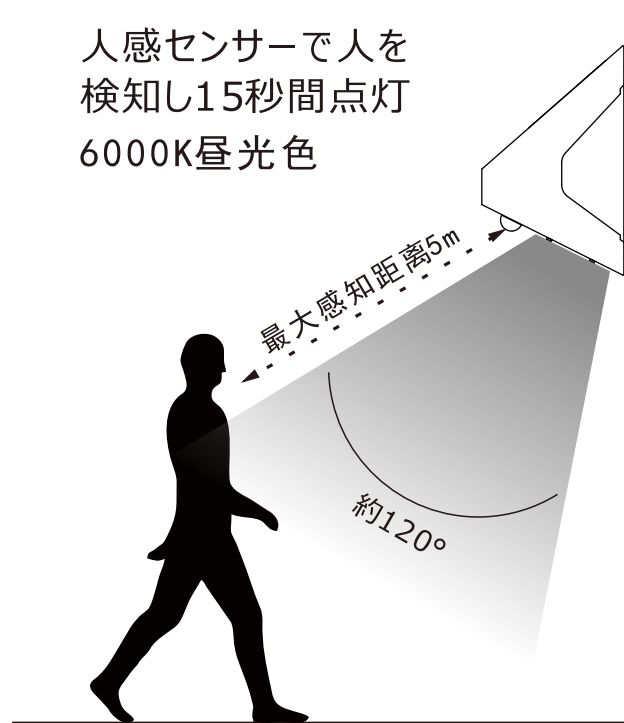
ソーラー充電式人感ライト・常夜灯



TYH-3W 点灯パターン

本製品は地面から2～4mの高さに設置してください。推奨範囲外では正常に感知できない場合があります。
最大感知距離「2～5m」はセンサーから斜め方向への照射距離の目安です。水平方向の距離とは異なりますのでご注意ください。



夜間に暗くなると裏面の常夜灯
電球色3000K

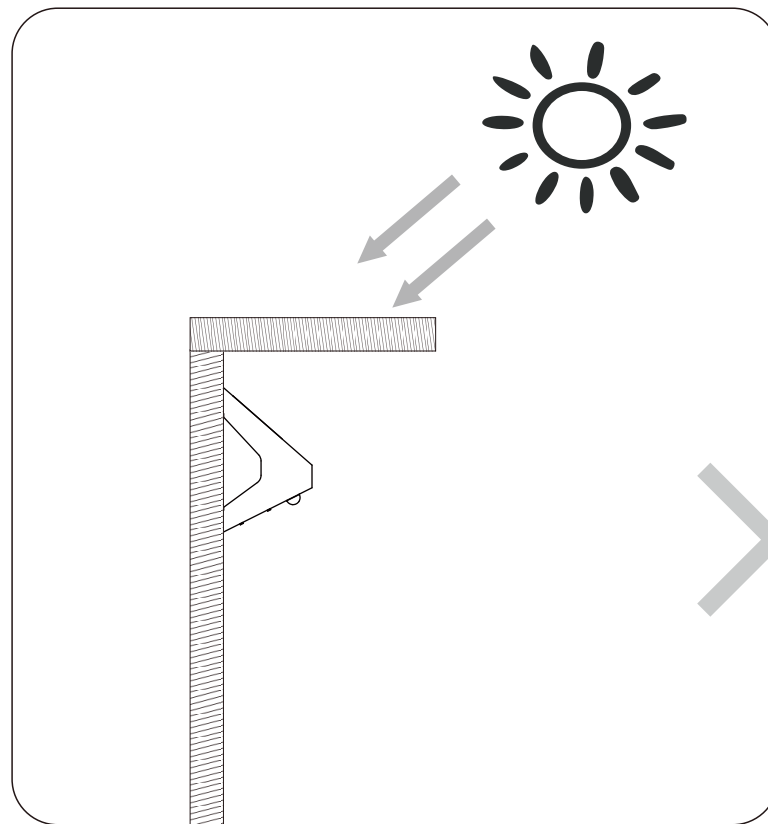
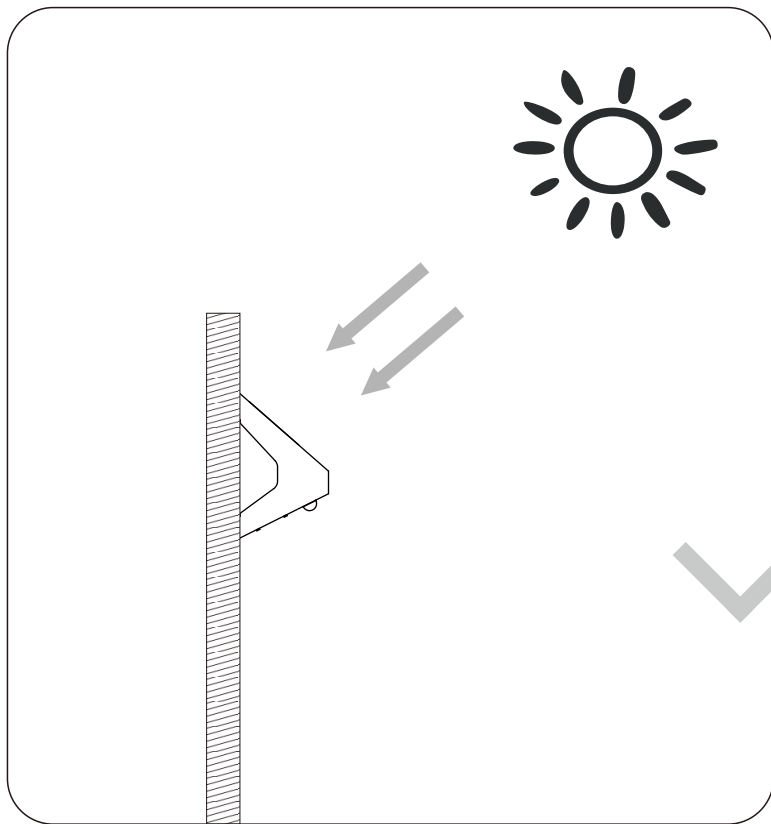


記号	名称			型式		
図名			図番	尺度	1:1	用紙 A4
設計	製図	承認	  LED照明の開発・製造・販売 ☎ 072-447-8536 ☎ 072-447-8537 www.goodgoods.co.jp www.goodtoku.com			



ソーラー充電式人感ライト・常夜灯

TYH-3W

使用例



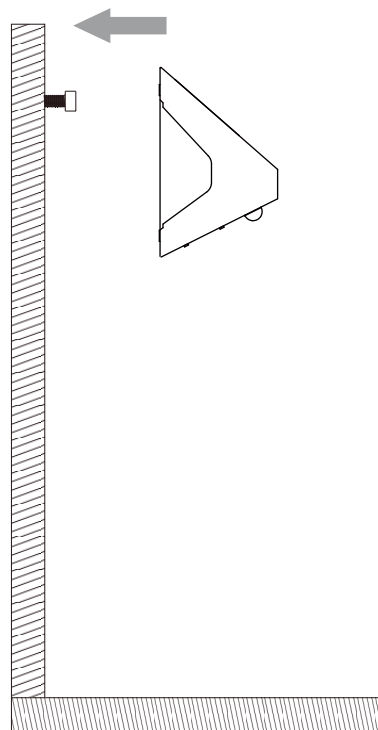
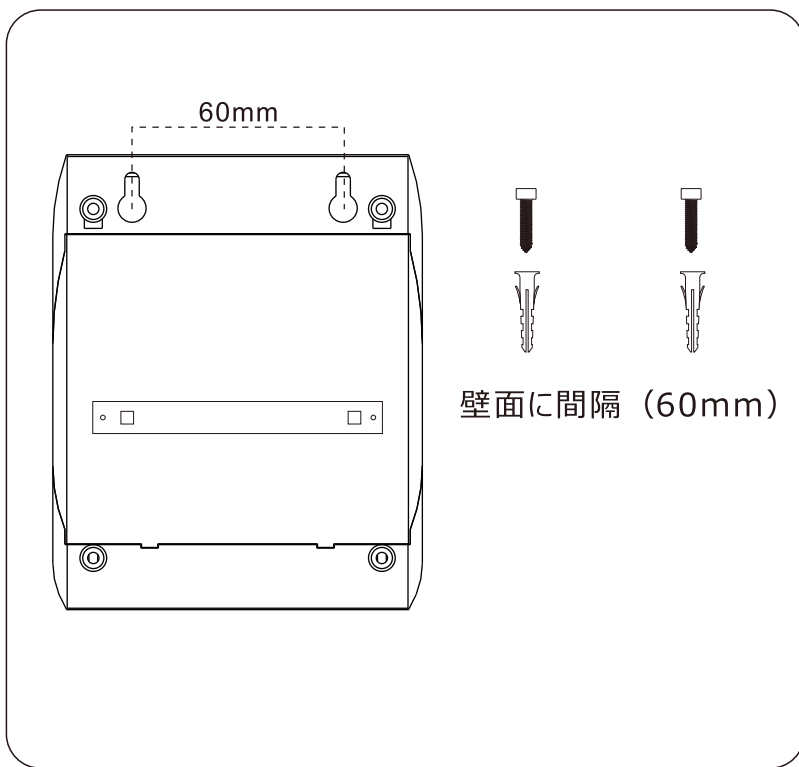
ソーラーパネルは太陽光が当たる場所においてください。

記号	名称			型式		
図名		図番		尺度	1:1	用紙 A4
設計		製図		承認		
			  LED照明の開発・製造・販売 TEL 072-447-8536 FAX 072-447-8537 www.goodgoods.co.jp www.goodtoku.com			

ソーラー充電式人感ライト・常夜灯

TYH-3W

取付方法





木製の場合：

- ①ドライバーと取付ネジを用意してください。
- ②壁面に間隔(60mm)をあけてネジを取り付けてください。
- ③ライトをネジに引っ掛け、ライトをねじに引っ掛けてください。

セメントの場合：

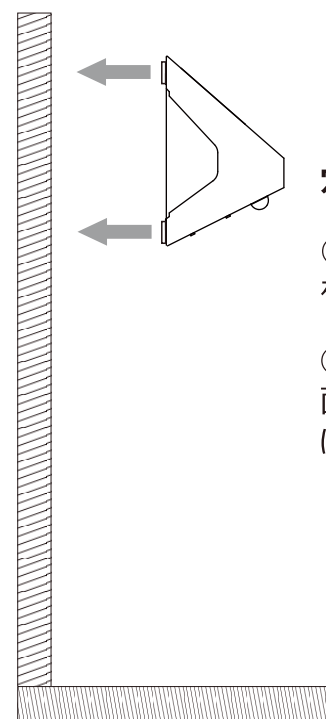
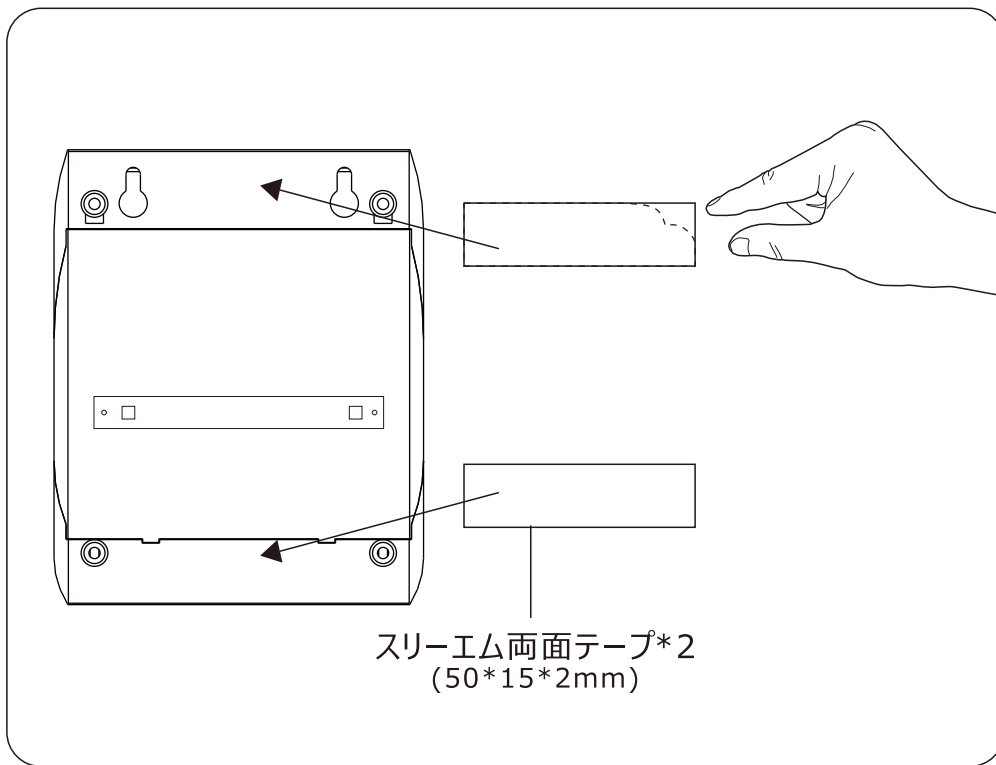
- ①ドライバーと穴あけ拡張接着剤を用意してください。
- ②壁に穴をあけ拡張接着剤を入れて、ねじを押し込んでください。
- ③ライトをねじに引っ掛けてください。

記号	名称			型式		
図名		図番		尺度	1:1	用紙 A4
設計		製図		承認		
				  LED照明の開発・製造・販売 電話 072-447-8536 072-447-8537 www.goodgoods.co.jp www.goodtoku.com		

ソーラー充電式人感ライト・常夜灯

TYH-3W

取付方法



穴あけできない場合：

① 付属品のスリーエム両面テープを用意してください。

② ライト裏面の上下にスリーエム両面テープを使用し、本体を直接壁に固定して下さい。

※ 壁面の材質によりネジが打ち込めない場合や、固定しにくい場合があります。

※ 両面テープで固定する壁面に、汚れや油分・凹凸がある場合は固定できませんのでご注意ください。

記号	名称			型式		
図名		図番		尺度	1:1	用紙 A4
設計	製図	承認		GOODGOODS 昭曜照明 SYOKI LED照明の開発・製造・販売 TEL 072-447-8536 FAX 072-447-8537 www.goodgoods.co.jp www.goodtoku.com		