

地球に優しく 明るい未来



製品仕様書

LED屋内外照明
開発・製造・販売

www.goodgoods.co.jp
www.goodtoku.com

品番	TYH-30WA
品名	ソーラーライト
JAN 4571461862255	



1.1 基本仕様データ

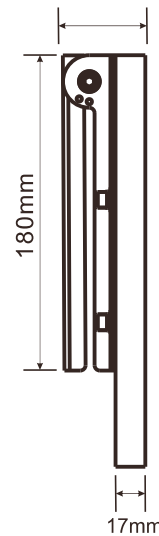
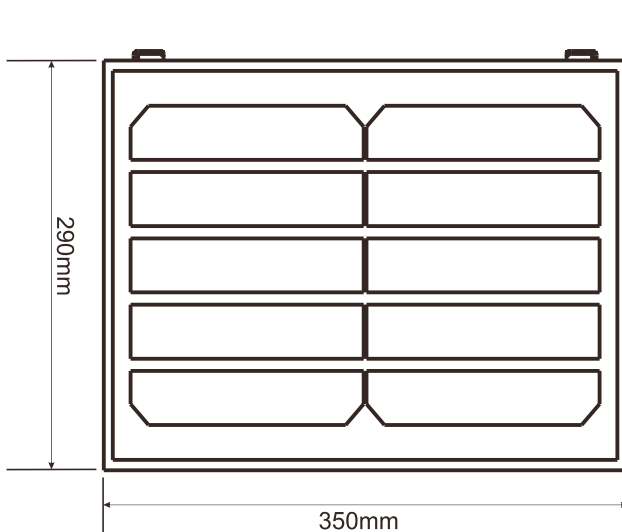
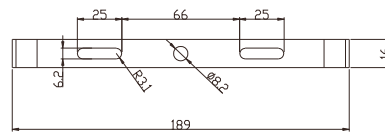
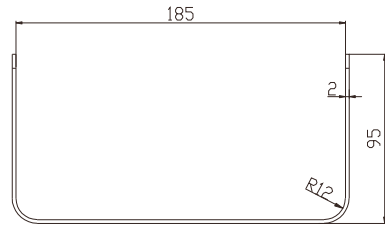
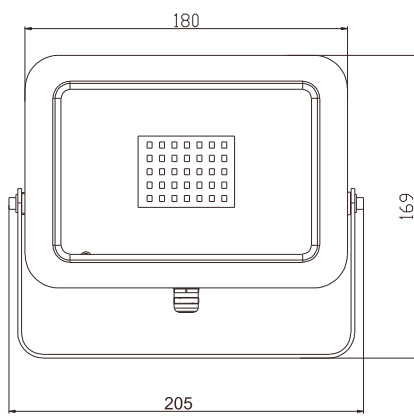
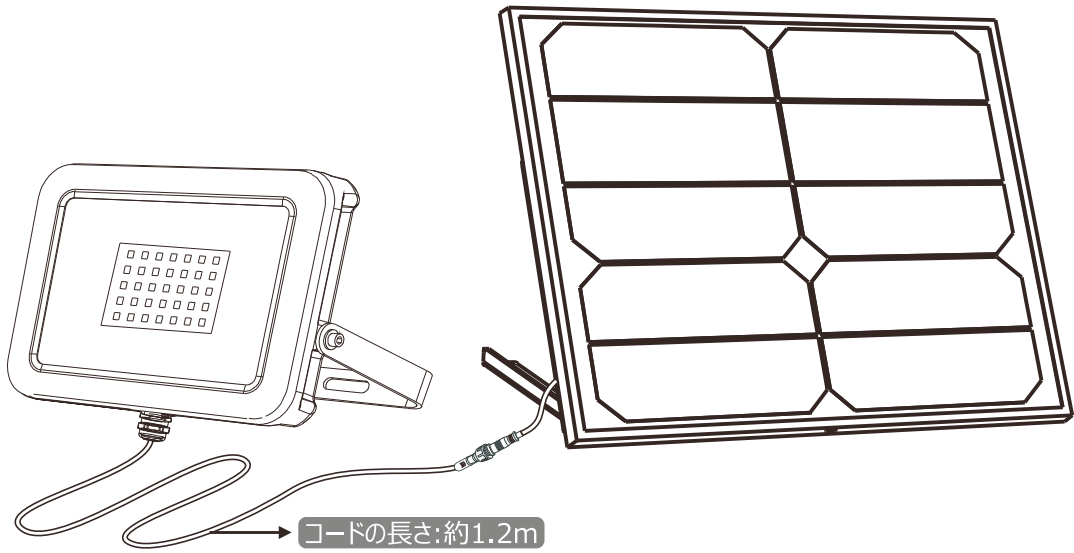
■仕様	
品番	TYH-30WA
効率	ライト:30W ソーラーパネルTYH-5JB : 4.5V~6.5V/15W 単結晶シリコン
全光束	3000lm
発光色	昼光色 (6500K)
光源数	LEDチップ×64
照射角度	約120°
点灯方式	光センサー
点灯時間	約6-12時間
充電時間	約6-8時間
使用電池	グッド・グッズ専用電池 18650型充電電池LDC-361A*5本 (3.7V)
充電方法	a.太陽光発電 b.家庭電源 (専用充電器CHG-4Bは別売りになります。)
防水等級	IP65
コードの長さ	ライト:約1m;ソーラー発電システムTYH-5JB:約25cm
質量	ライト: 約816g ソーラーパネル: 約1.75kg (電池5本込み)
本体のサイズ	ライト: W205*H169*D31 mm ソーラーパネル: W350*H290*D47mm
化粧箱のサイズ	ライト: W225xH182xD55mm ソーラーパネル: W370*H300*D60mm
材質	アルミニウム合金+強化ガラス
セット内容	LEDライト、ソーラーパネルTYH-5JB、18650型充電電池LDC-361A*5本、取扱説明書、保証書

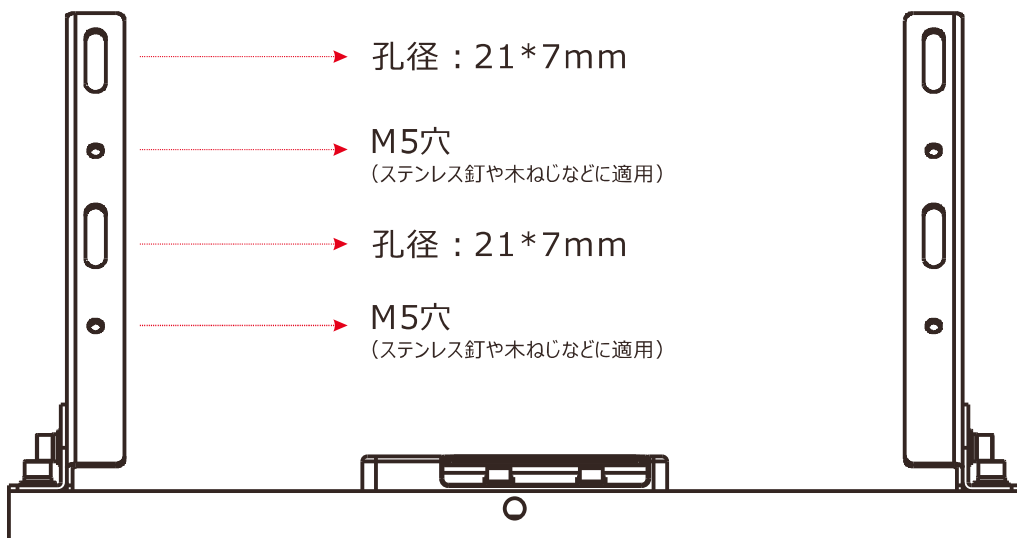
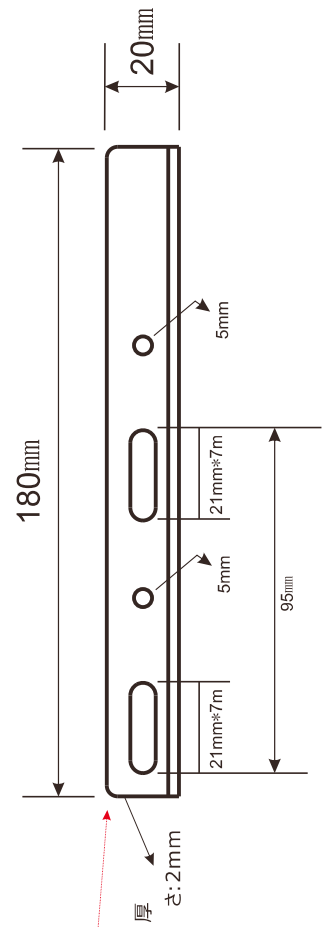
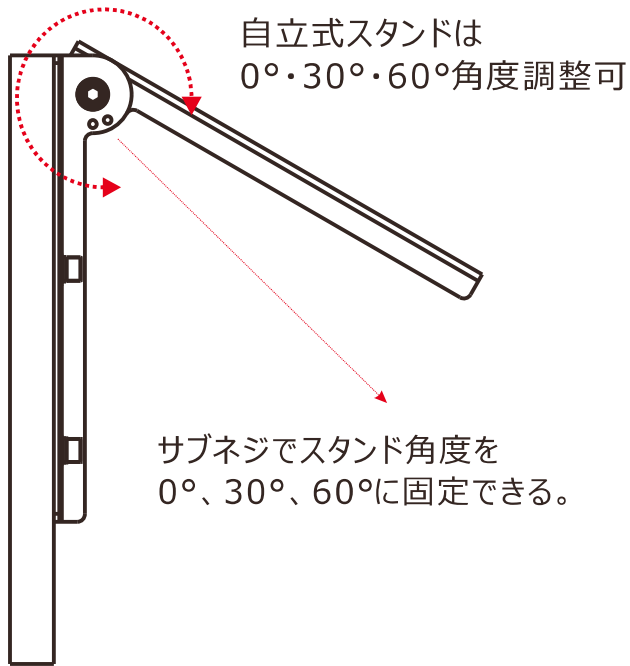
実物写真

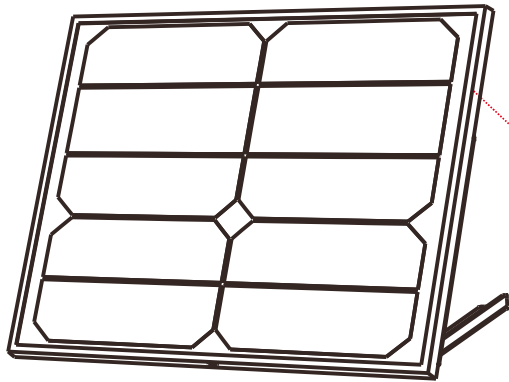




1.2 本体のサイズ図面:

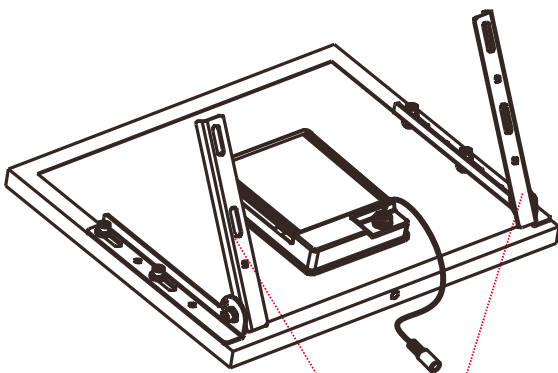




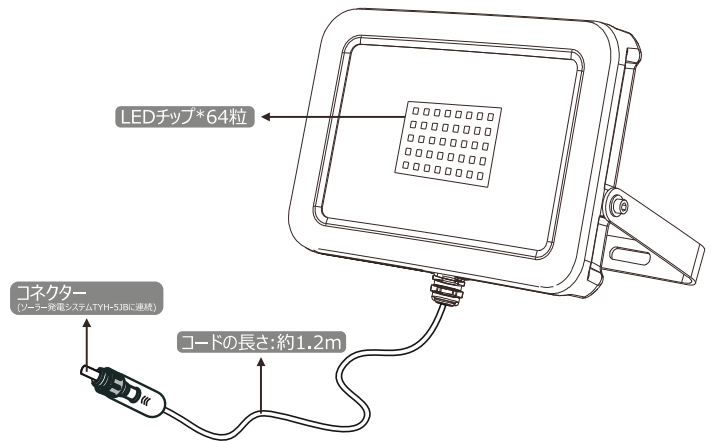


各部の名称

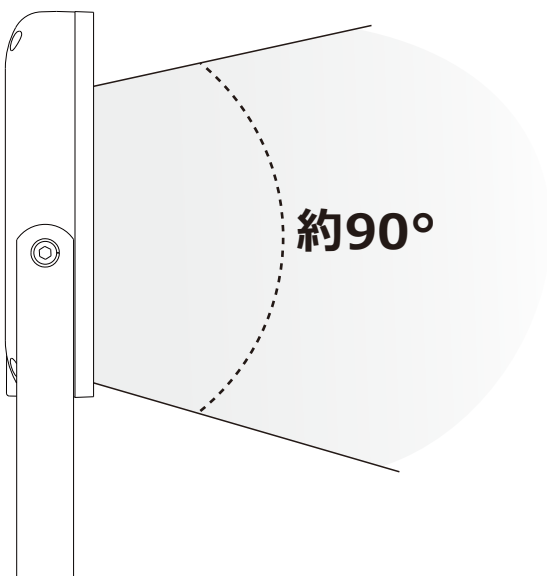
単結晶ソーラーパネル: 5V 15W
充電時間: 約6~8時間(天候に左右される。)



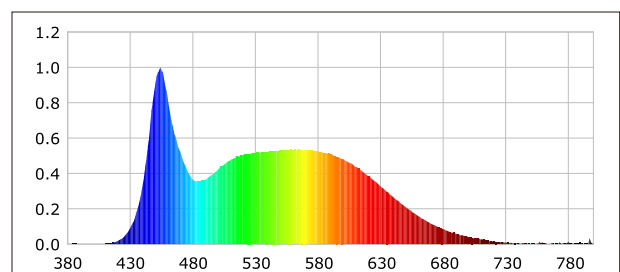
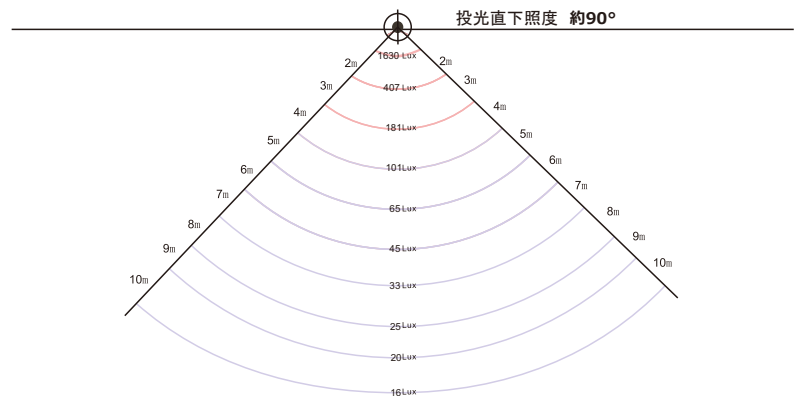
自立式スタンドを搭載



1.3 配光曲線図面

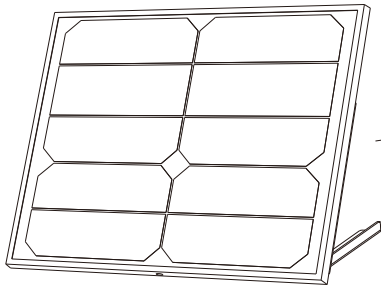


照度分布図面





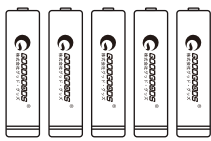
■ 各部の名称



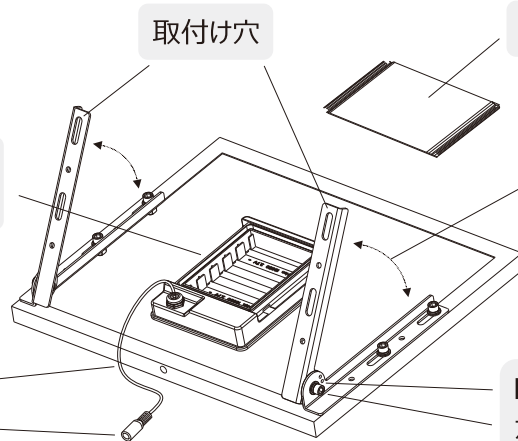
ソーラーパネル正面：光センサー搭載

ソーラーパネル裏面：電池ボックス・ブラケット搭載

※ソーラーパネルに光センサーを搭載することにより、
自動充電(消灯)・放電(点灯)になります。



電池ボックス
(充電電池LDC-361A*5本搭載)



取付け穴

蓋

ブラケット：角度調整可

電源コード：約25cm
ジャック(DC5.5)

M3サブネジ(角度固定用)
六角穴付きボルト(角度調整用)

■ 取扱方法

※バッテリーは工場出荷段階では充電が不十分ですので必ず充電した後、使用してください。

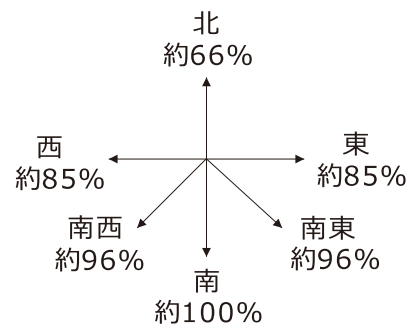
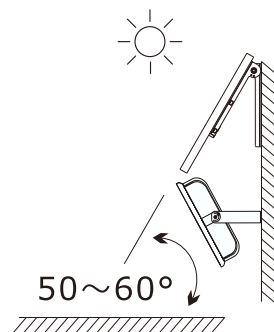
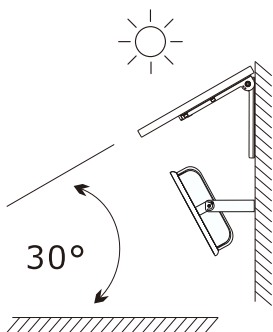
■ 設置場所

- ・日中はできるだけ長時間日光の当たる場所
- ・年間を通してできる限り長時間太陽光が当たる場所
- ・ソーラーパネルが必ず南（南東～南西）に向く
- ・ソーラーパネルを向ける方位に太陽光をさえぎる障害物がない

地面から仰角30°

積雪の多い地域では
仰角50～60°

※地面から仰角30°、真南を100%とした場合の、
各方角による発電量の違いのイメージ

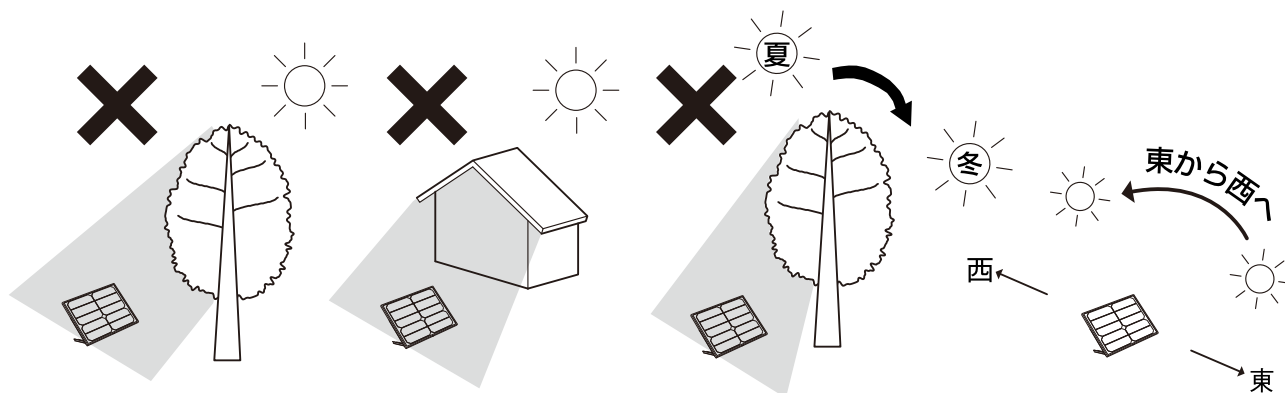


推奨取付角度:太陽光が直角に当たるように取付

真南向け



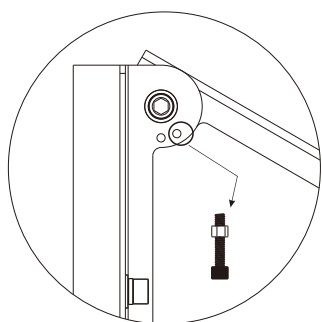
※冬場の低い角度をイメージし、周辺の障害物ないか確認してください。
※太陽は東から西へ移動します。また、夏は真上に、冬は低い位置にと照射角度が大きく変化します。



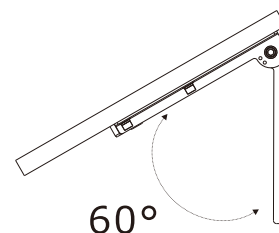
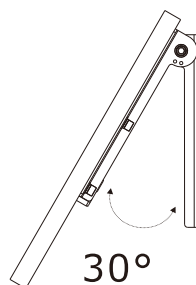
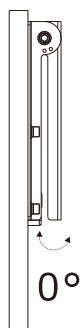
※周辺の樹木・建物などの影にならないか充分に確認してください。
※ソーラーパネルは、日陰の場合、発電量は少なくなります。
※ソーラーパネルを北向きに設置すると発電量が少ないため、設置しないでください。

■ ソーラーパネルの角度調整

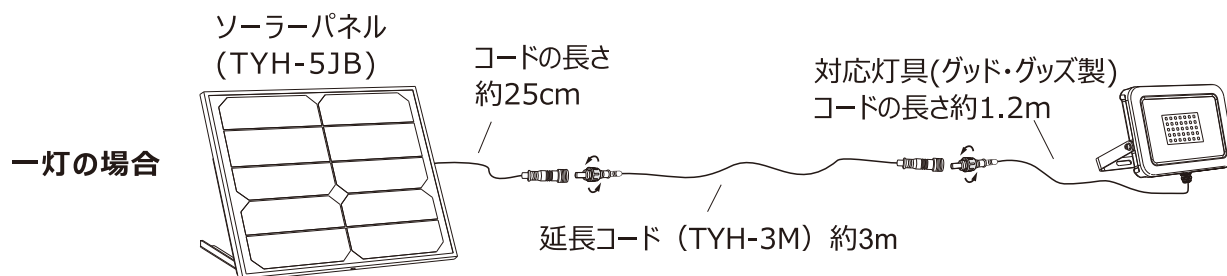
- ・六角穴付きボルトを緩め、ブラケットの角度(0°/30°/60°)を調整する。
- ・六角穴付きボルトとサブネジを確実に締め付ける。



サブネジで角度に固定できる。



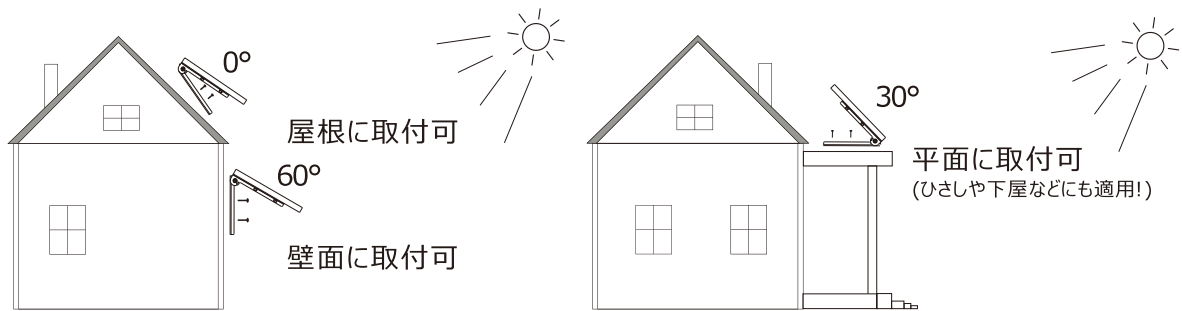
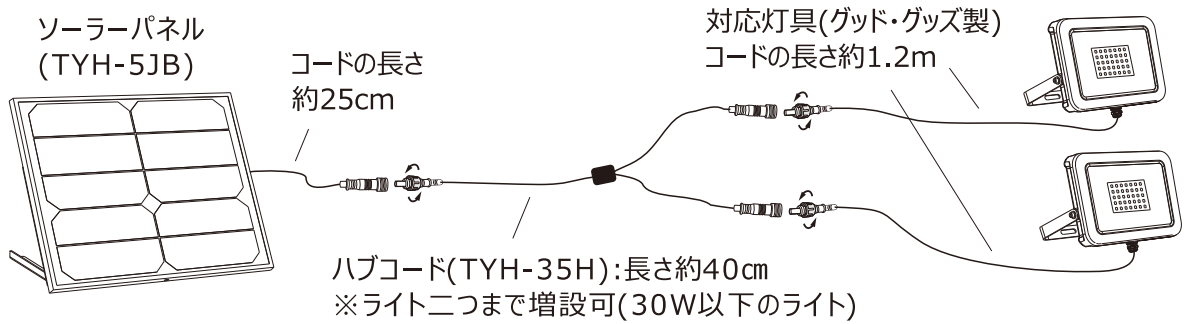
■ 取付方法



ライト増設

ライト一台が光量不足の場合、ライトの増設を推奨します。

- ・オプションのハブコード(品番:TYH-35H/別売)のコネクターをソーラーパネルにある電源コードのジャックに差し込む。
- ・ライトにある電源コードのコネクターをハブコードのジャックに差し込む。



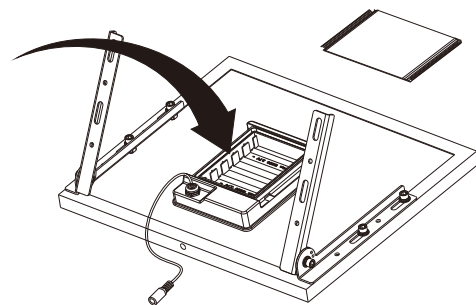
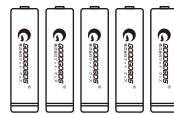
※壁面や屋根などに取付を行いた場合は、市販のネジなどを使用して取り付けてください。

※ライト増設の場合、点灯時間が短くなります。

※ライト増設の場合、30W以下のライトを利用してください。

■ 電池交換方法

- ・フタを開ける。
- ・電池を外す。
- ・新しい電池を入れる。
- ・フタを閉める。



※使用充電電池は弊社専用のリチウムイオン電池です。

他社製の充電電池は対応できません。

※+、-の極性を間違えないようご注意ください。

※新旧・異種の電池は混用しないでください。

※定期的に保守点検・電池交換を行ってください。

■ 故障かな？と思ったら

症状	原因	処置
ライトが不点灯	延長コードが接続不良	延長コードを外して、ライト本体を直接にソーラーパネルにつながる。又は延長コードを交換する。
	パネルの周囲が明るい	ライトは点灯しません。
	・充電電池の充電不足 ・ソーラーパネルが汚れていて充電が不足している	充電を行ってください。 ソーラーパネルを清掃してください。
	電池劣化	直ちに新しい電池と交換する。
ライト点灯時間が短くなった	晴れの日が少なく充電が不足している	充電を行う。
	ソーラーパネルが汚れていて充電が不足している	ソーラーパネルを清掃してください。
	電池劣化	直ちに新しい電池と交換する。

※ライトは長期間に不点灯の場合、必ず電池をソーラーパネルから外してください。

電池へ長期間充電し続けると、バッテリーの劣化、発煙、発火などの原因となります。



⚠️ お客様へのお願い

人への危害、財産の損害を防止するため、必ずお守りいただくことを説明しています。

- ご使用の前に、この説明書をよくお読みのうえ、正しくお使いください。
- ここに示した注意事項は、安全に関する重大な内容を記載していますので、必ずお守りください。
- お読みになられた後も、本製品の使用中にいつでもご覧になれるよう大切に保管してください。

1. ソーラーパネル

- ・朝から夕方にかけて太陽光が当たる場所に設置してください。時間帯により太陽光が当たらない設置場所では充電不足となり、点灯時間が短くなる場合や点灯しない場合があります。
- ・夜間、周囲が明るくなる場所には設置しないでください。点灯しない場合があります。
- ・設置は、雨などによる浸水や積雪のない場所、湿気の少ない場所、落下などの危険がない場所を選び、使用してください。
- ・水没する可能性のある場所では使用しないでください。
- ・傾斜や段差のある不安定な場所や強い振動、衝撃のある場所で使用しないでください。
- ・風の強い場所、高い場所に設置しないでください。強風時に倒れたり、落下すると危険です。
- ・乾電池や他の種類の充電電池を使用しないでください。
- ・定期的に水で湿らせた柔らかい布で、ホコリや汚れを拭き取ってください。(洗剤類は使用しないでください。)ソーラーパネルが汚れていると太陽光の透過率が低下し、十分な充電ができなくなります。
- ・水の中につけて洗うことは絶対にしないでください。
- ・特に、冬季は日照時間が少ないため、雪やホコリがソーラーパネルに着いたままにならないよう、こまめな手入れをおすすめします。
- ・ソーラーパネルの表面には、落葉、鳥の糞、ほこり等が付着する恐れがあります。1年に1回程度表面を清掃してください。
- ・ソーラーパネルは、下記の環境条件では使用しないでください。火災、感電、器具落下によるけがのおそれがあります。
 - ・周囲温度が35℃を超える所(器具固有の上限温度が設定されている場合はその範囲内)
 - ・湿度の高い所(85%を超える所)及び水に浸る所
 - ・振動、衝撃の多い所
 - ・塩害地域及び海上、臨海部、沿岸部で海水を含む飛沫が直接かかる所
 - ・腐食性ガス、可燃性ガスの生じる所、粉じんの多い所
 - ・太陽電池に落葉、鳥糞、粉塵、泥汚れなどによる遮光が生じた際に清掃が困難な場所
 - ・周囲にある他の照明施設からの照射により機器が日没を検知しない場所。
 - ・太陽電池に積雪した場合、除雪作業が困難な場所
 - ・定期的な保守・点検ができない場所

2. バッテリーについて

- ・バッテリーは、株式会社グッド・グッズ専用のリチウムイオンバッテリーを使用しています。他のバッテリーを使用しないでください。
- ・**2年ごと**のバッテリー交換が必要です(下記の「バッテリーの定期交換について」をご参照ください)。
- ・バッテリーの寿命は使用環境や周囲温度などにより変化しますが、バッテリーを交換せずに長期間使用した場合、バッテリーの経年劣化により所定の点灯時間・蓄電容量を確保できなくなる可能性があります。
- ・長期間不使用の場合は、必ずバッテリーをソーラーパネルから外して湿気の少ないところに保管してください。
- ・専用のソーラーパネルと指定の充電器以外では、充電しないでください。
- ・電池の異臭、発熱、変色、変形、その他今までと異なることに気づいた時は、ただちに使用を中止してください。そのまま使い続けると電池が発熱、破裂、発火する原因になります。
- ・バッテリーを廃棄する場合、その地域の産業廃棄物処理手続きに従ってください。



3. バッテリーの定期交換について

予防保全のためにも、ソーラー発電システムのリチウムイオンバッテリーは必ず定期的に交換してください。

ソーラーパネルではバッテリーを使用しています。このバッテリーには寿命があり、バッテリーの寿命を越えた状態で使用された場合、思わぬ障害を発生させる原因となります。

なお、リチウムイオンバッテリーの特性に基づき、以下のとおり取替え時期を目安としています。

使用温度条件	5~25℃	30℃	35℃
取替え時期の目安	2年	1.5年	1.2年

* 取替え時期の目安は、保証値ではありません。

・バッテリー交換の目安時期になりましたら、バッテリー自体の容量有無に関わらず定期的に交換を行ってください。

取替え時期を過ぎて使用すると、バッテリーの機能を発揮できなくなるだけでなく、バッテリーの内部短絡や高温等が発生し、発煙、火災などの二次障害の原因となる場合があります。

そのため、リチウムイオンバッテリーは必ず定期的に交換してください。

・弊社にて販売、供給以外のバッテリー、アクセサリ製品をご使用になると、故障や事故の原因となります。

ご使用の場合、性能、動作等の製品保証を一切致しかねますことご注意ください。

・専用バッテリーの購入及び交換のご依頼は有償での対応となります。

4. 灯具

・商品には多少の個体差があります。

充電時間や点灯・消灯時間には、商品毎に差が出る場合もございますので、予めご了承ください。

・ソーラーライトの点灯時間は、お使いいただく地域、設置場所、季節や天候の日照条件などに左右されます。日照時間の少ない地域や場所、冬季、日中が曇りや雨、雪でソーラーパネルへの太陽光の照射時間が少ない場合、ライトの点灯に必要な電力が充電できず、点灯時間が短くなる、または点灯しないことがあります。

・LEDライトの光を、直視しないでください。

目を痛めたり、目に悪影響をおよぼす恐れがあります。

・本体の分解・修理・改造は、しないでください。

異常作動、発熱、発火、感電など、事故の原因となります。

・本体が異常に熱い、異音・異臭がする、その他異常を感じた場合は、速やかに使用を中止してください。

・本製品は、大切に取り扱いってください。

落下、強い衝撃が加わった場合は、必ず各部に異常がないか点検して下さい。

・点灯中に、布やカバーなどで覆わないでください。

発熱、発火、破裂の恐れがあり、非常に危険です。

・本製品は、完全防水仕様ではありません。水中や豪雨の中では、使用しないで下さい。

・汚れは水または適量に薄めた台所用洗剤（中性）を布に含ませて拭き取ってください。

・LEDの色ばらつきについて

一般光源と比較して、LED素子にはばらつきがあるため、器具内の個々のLEDや同一形式の器具でも、発光色や明るさが異なる場合がありますのでご了承ください。

5. 使用上のご注意

・取付はこの取扱説明書に従って確実に行ってください。

・点灯時間は設置地域の日射量により異なります。

・各機器において機能の低下が予想されるため、点検を定期的（目安6ヶ月）に行ってください。

・燃えやすい物や引火しやすい物の近くには設置しないでください。

・布や紙など燃えやすい物がかぶせないでください。火災の原因となります。

・本機は生活防水構造ですので通常の雨や風には耐えますが、大量の水がかかる場所や湿



- 気の多い場所などでは使用できません。
火災・感電・落下の原因となります。
- ・周囲温度は、40℃以下で使用してください。
指定外の周囲温度で使用すると、火災・感電の原因となります。
 - ・ライトとソーラーパネルを結ぶ接続コードの上には物を置かないでください。またステッブルの打ち込みもしないでください。
 - ・感電の恐れがありますので、点検やバッテリー交換の際は濡れた手で本体に触れないでください。
また本体が雨などで濡れている場合も触れないでください。
 - ・視力を損なう恐れがありますので灯中のライトを直視しないでください。
 - ・本製品をを分解、改造しない。また指定用途以外での使用や、指定外の取付部品を使用しないでください。
 - ・万一、器具の腐食、煙の発生、異臭などの異常状態のまま使用しないでください。
火災・感電などの原因となります。
 - ・周囲温度が高い場合・過充電・充電が不足の場合などは寿命が短くなります。

⚠️【重要】ソーラー発電システムの定期点検・整備

安全にご使用頂くためにも、ソーラー発電システムのバッテリーは必ず定期的に点検・交換を行って下さい。

ソーラー発電システムには、バッテリーを搭載しています。このバッテリーには寿命があり、バッテリーの寿命を越えた状態で使用された場合、思わぬ障害や事故発生の原因となります。

電池は消耗品です。

充電を繰り返すごとに、電池の寿命が短くなります。

リチウムイオンバッテリーは、充電と放電の回数寿命は500回程度となります。設置場所により環境ストレスはこととなります。

約2年間経過すると、バッテリー交換が必要な時期となります。ご確認の上、お早めに交換を行って下さい。

ご使用時間に関わらず発錆があればすぐに点検・交換をしてください。

※使用条件は周囲温度30℃、1日7～11時間点灯です。

※周囲温度が高い場合、過放電、充電が不足の場合などは寿命が短くなります。

※電池交換などで裏蓋を開閉した場合、当初の防水性能を維持できない場合がございます。電池交換後は、防水性の確認・処置を行って下さい。

※電池は必ず弊社専用の保護設置付き充電電池に交換してください。電池を交換するときは、すべての電池を同時に交換してください。

※新旧・異種のバッテリーを混用しないでください。

⚠️ 交換せずにそのままご利用になると・・・

蓄電池の内部劣化が過度に進行し、設計上想定した点灯時間を維持できない状態となることをはじめとし、蓄電機能を失うことや、電池の異常過熱や電池BOXが熱により変形・割れなど外見上の異常を生じる事、また、電池の液漏れ、場合によっては漏電を起こす可能性があります。

そのため、極めてまれではありますが**火災など重大な二次災害の原因となります。** ⚠️警告

従いまして、取替時期を過ぎてのご使用は避けて頂きますようお願い致します。

また、ソーラー発電システムが、正常に作動しているか確認のため、定期的に下記項目の自主点検を行って下さい。

※点検されないで長期間使い続けると稀にショート・発煙・火災などに至る場合があります。

■ 保守・点検カード

下欄の各項目を確認してください。

ソーラーパネルには充電電池を利用していますので、3ヶ月に1回は、破損、変形などの外観の点検をお勧めします。6ヶ月に1回は、外観点検と機能点検を併せて行ってください。



安全点検項目		区分	点検結果
取付環境	器具の周囲温度が高い(35℃以上)	B	
	使用場所に水気・湿気が多い。	B	
	使用場所に腐食性ガス(温泉・塩害を含む)・塵埃が多い	B	
	ソーラーパネルは直射日光の当たらない場所に取付けている。	B	
ソーラーパネル	ソーラーパネルに変色、汚損、変形、ひび割れ、膨れ、剥離、錆などがある	A	
	焦げたにおいがする。	A	
	電池BOX内部に浸水、浸水跡、液漏れ、焦げ跡、変色、変形、ひび割れ、破損、錆、端子のゆるみなどがある。	A	
電池	他社製の電池に交換した。	A	
	電池に液漏れ、浸水跡、錆、変形、損傷、著しい腐食、き裂等がある。	A	
	電池に劣化がある(電池容量・充放電効率・出入力が低下)	A	
配線	コネクタが損傷、浸水など接続不良を起こしている。	A	
	配線に変色、硬化、傷、ひび割れ、芯線漏出などがある	A	
	接続コネクタが緩みぐらぐらしている。	A	
ライト	薄暗い点灯。点滅。不点灯。	A	
	浸水、浸水跡、焦げ跡などがある。	A	
	変色、変形、破損、錆などがある。	B	

※区分Aの○印に1つでも該当する場合、劣化状態が相当進行し危険な状態です。バッテリーを抜いて使用を中止し、速やかに交換・対処を行って下さい。

※区分Bの○印に1つでも該当する場合、劣化状態が進行しています。交換または継続的に点検してください。

■リチウムイオン電池の点検方法

方法1: テスターで測る

- ①バッテリーをすべて取出してください。
- ②テスターで1本ずつバッテリーの電圧を測ってください。
2.5V~4.2Vの範囲内であればバッテリーは正常となります。
- ③バッテリーの電圧が異常であれば、バッテリーをすべて新しいものと交換してください。

※バッテリー電圧などに異常が見られない場合であっても、使用期間2年を過ぎたバッテリーや、破損・錆・浸水した電池は直ちに新しい電池に交換を行って下さい。

方法2: 点検テストで点検する

- ①ソーラーパネルを布等で覆って光を遮断してください。
- ②バッテリーを全て取り出して下さい。
- ③バッテリーを1本ずつ取付け、ライトが点灯するか、点灯時間を確認ください。
- ④不点灯・点灯時間が短い電池があれば、バッテリーをすべて新しいものと交換してください。