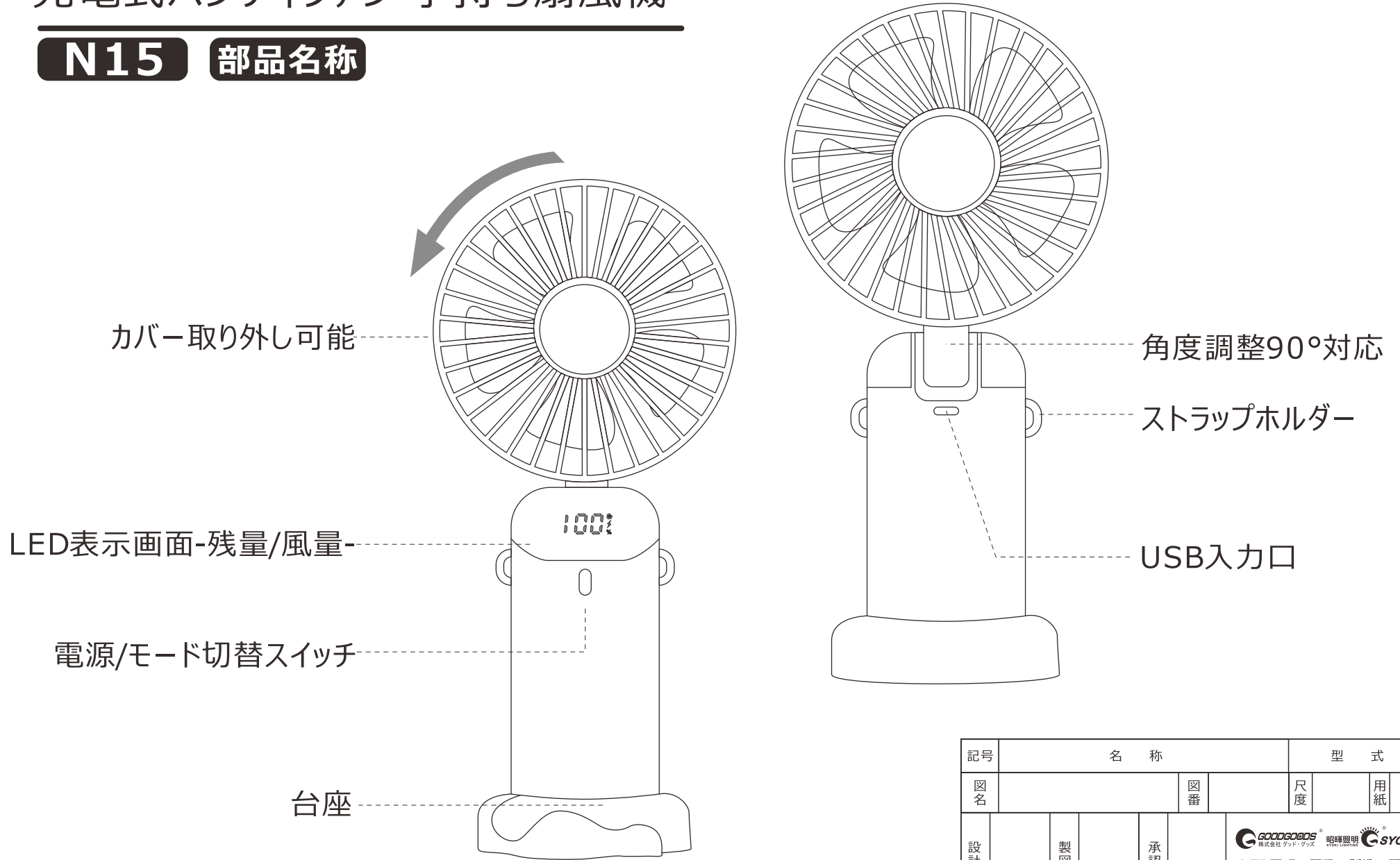




充電式ハンディファン 手持ち扇風機

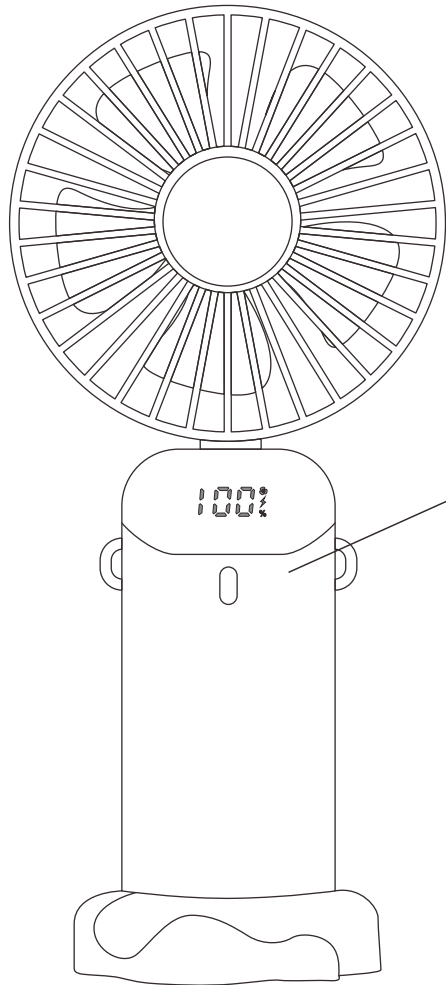
N15 部品名称



記号	名 称			型 式		
図名		図番		尺度	用紙	A4
設計	製図	承認		  LED照明の開発・製造・販売 ☎ 072-447-8536 ☎ 072-447-8537 www.goodgoods.co.jp www.goodtoku.com		

充電式ハンディファン 手持ち扇風機

N15 2.5W




風量の調節スイッチ（1ボタン式）

LED表示画面-残量/風量-

1ボタンで風量モードを調節

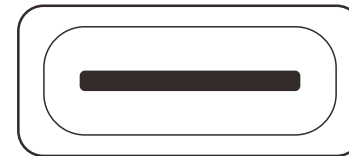
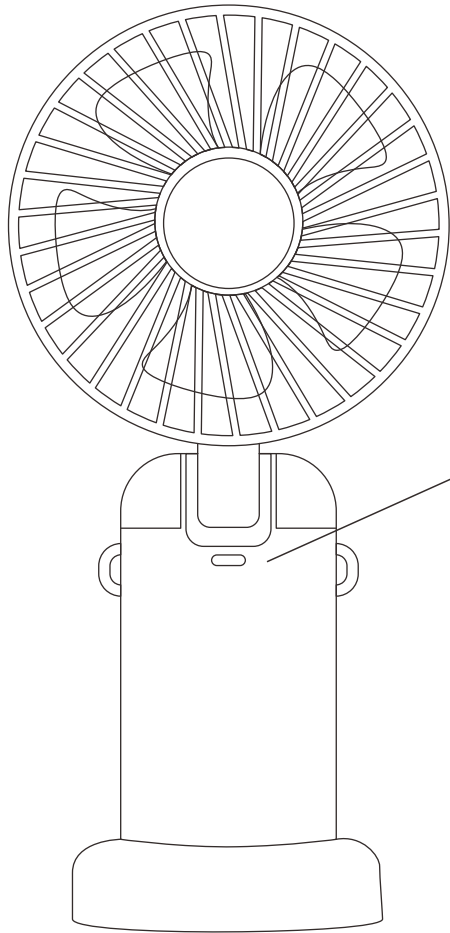
1 → 2 → 3 → 4 → 5
 微風 弱風 中風 強風 オートループ

記号	名 称			型 式		
図名		図番		尺度	用紙	A4
設計		製図		承認	  LED照明の開発・製造・販売 ☎ 072-447-8536 ☎ 072-447-8537 www.goodgoods.co.jp www.goodtoku.com	

充電式ハンディファン 手持ち扇風機

N15

充電時間約5時間



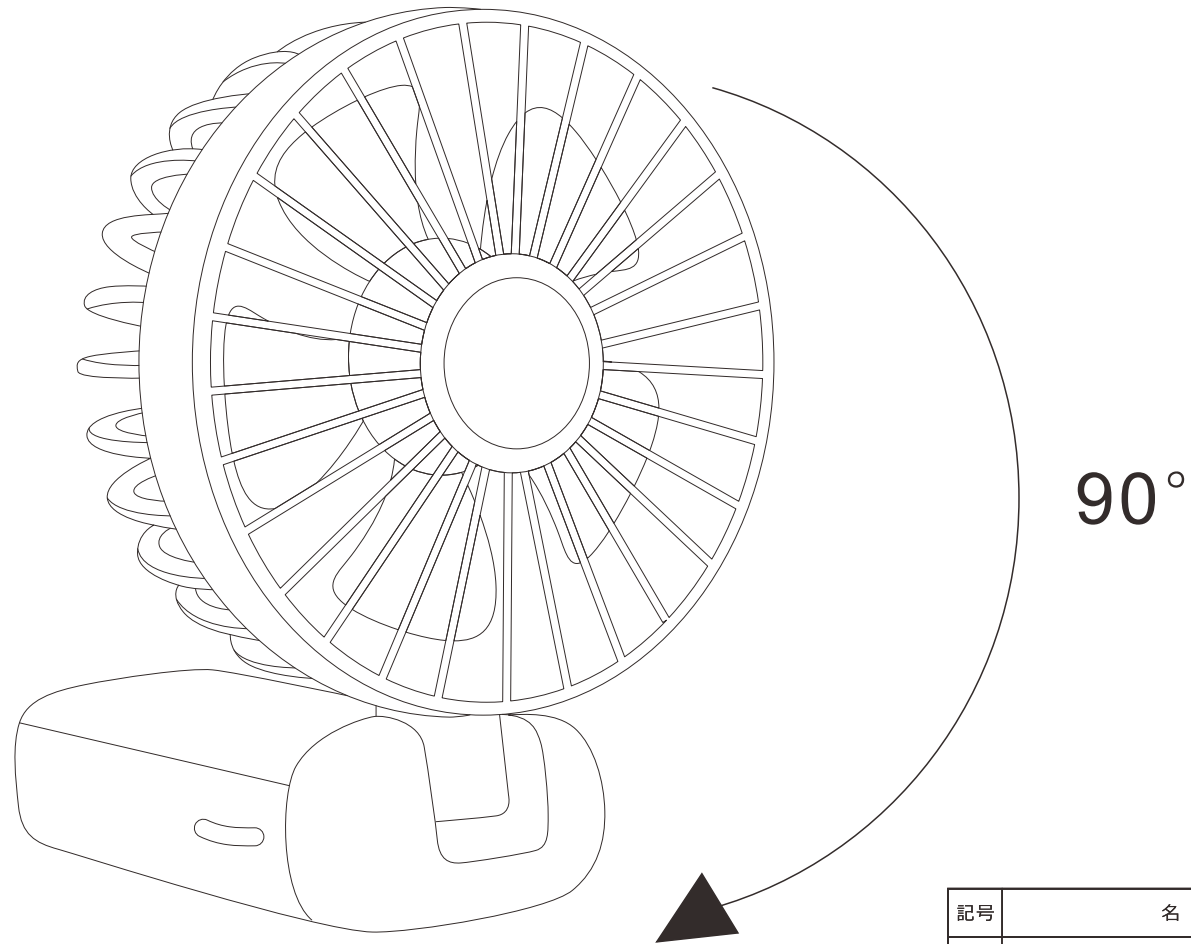
TYPE-C充電口
(5V 2A)
(急速充電には対応していません)

充電時間：約5時間

記号	名称			型式		
図名			図番	尺度	用紙	A4
設計		製図	承認	GOODGOODS 株式会社 グッド・グッズ 昭暉照明 SYOKI LED照明の開発・製造・販売 ☎ 072-447-8536 072-447-8537 www.goodgoods.co.jp www.goodtoku.com		

充電式ハンディファン 手持ち扇風機

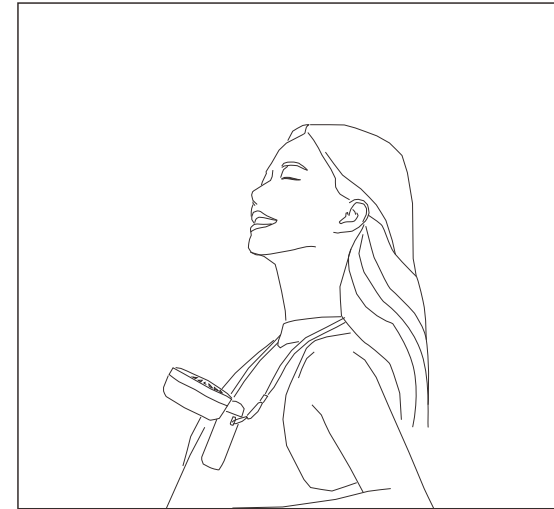
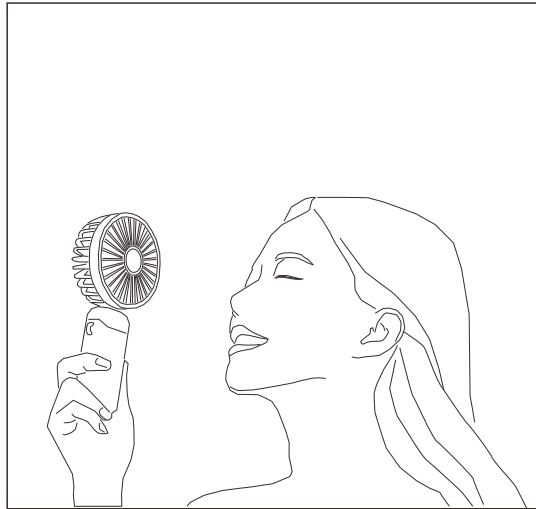
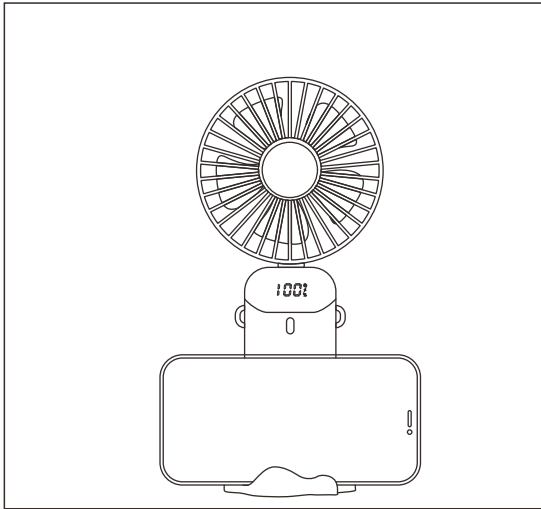
N15 角度調節 90°



記号	名称			型式	
図名			図番	尺度	用紙 A4
設計	製図	承認	GOODGOODS 株式会社 グッド・グッズ 昭輝照明 SYOKI LED照明の開発・製造・販売 ☎ 072-447-8536 072-447-8537 www.goodgoods.co.jp www.goodtoku.com		

充電式ハンディファン 手持ち扇風機

N15 使用例



記号	名称			型式		
図名		図番		尺度	用紙	A4
設計		製図		承認	  LED照明の開発・製造・販売 ☎ 072-447-8536 ☎ 072-447-8537 www.goodgoods.co.jp www.goodtoku.com	