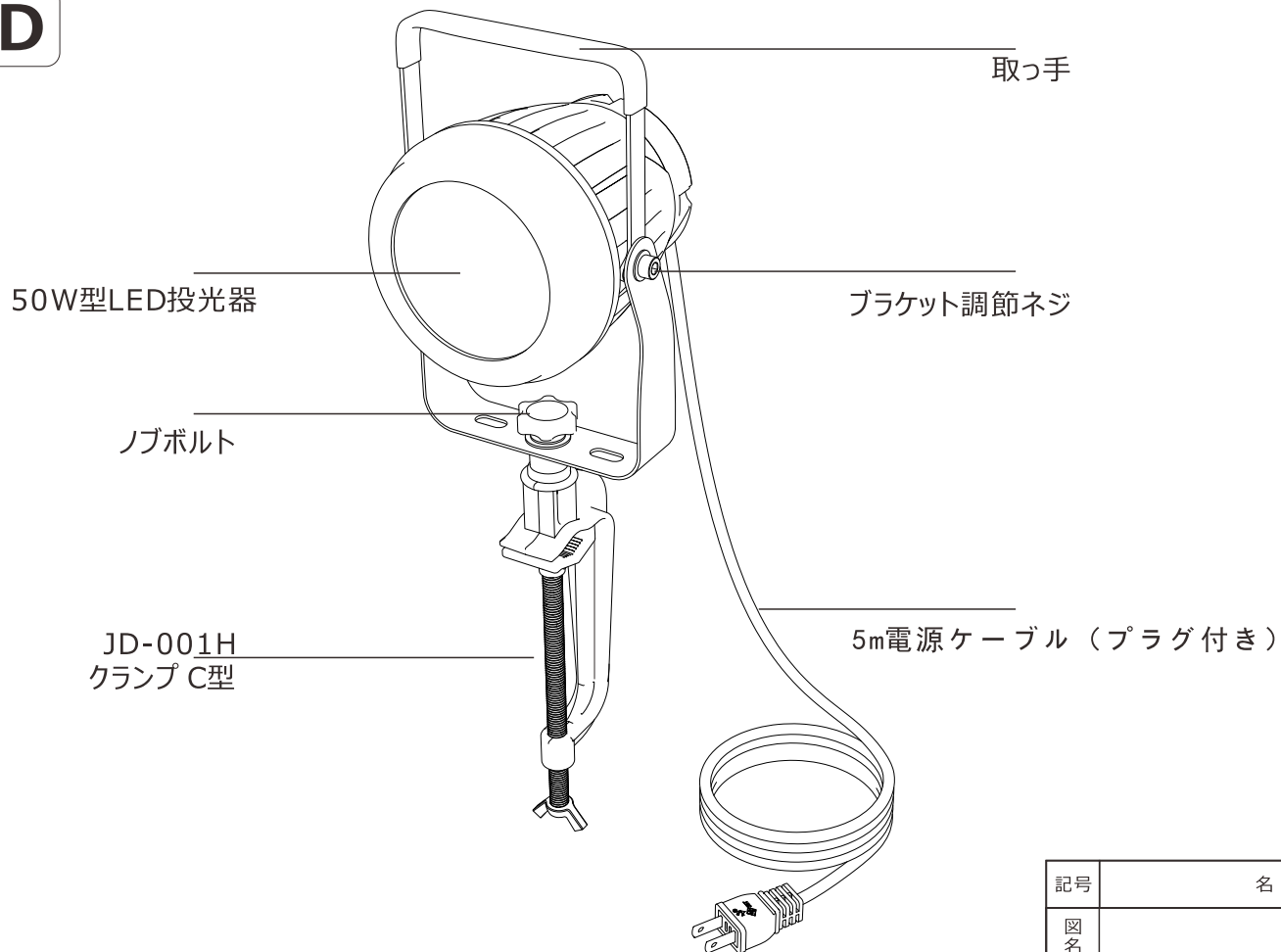


50W クランプ式投光器

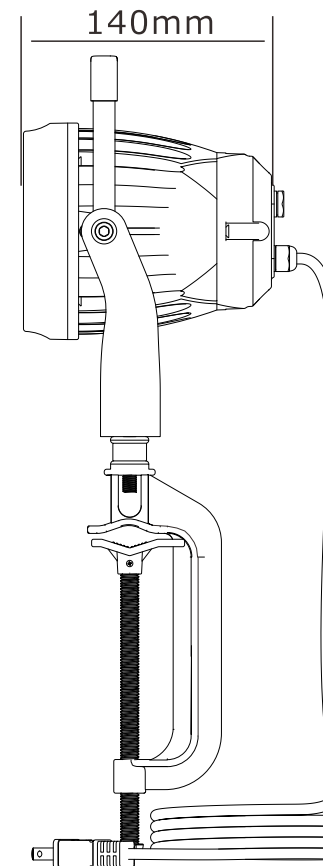
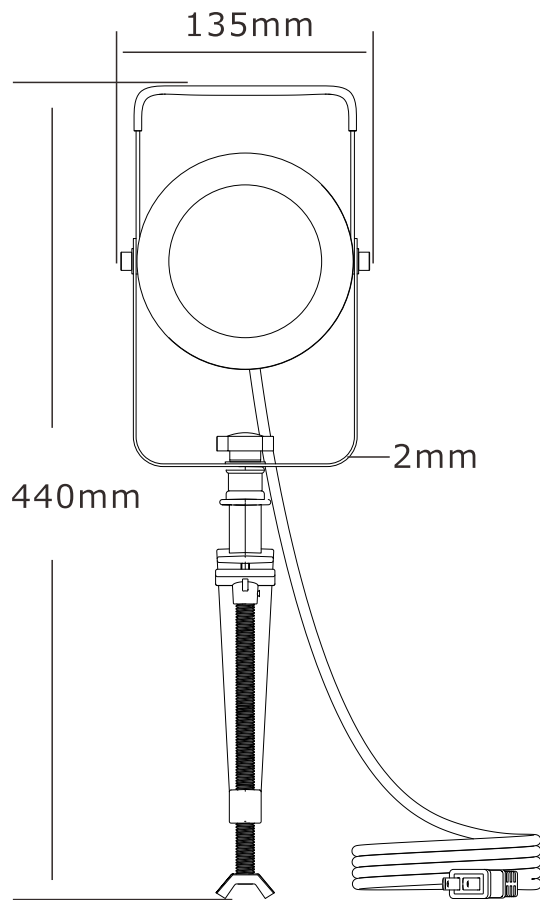
LD-J6D



記号	名 称			型 式		
図名		図番		尺度	用紙	A4
設計		製図		承認	  LED照明の開発・製造・販売 ☎ 072-447-8536 ☎ 072-447-8537 www.goodgoods.co.jp www.goodtoku.com	

50W クランプ式投光器

LD-J6D

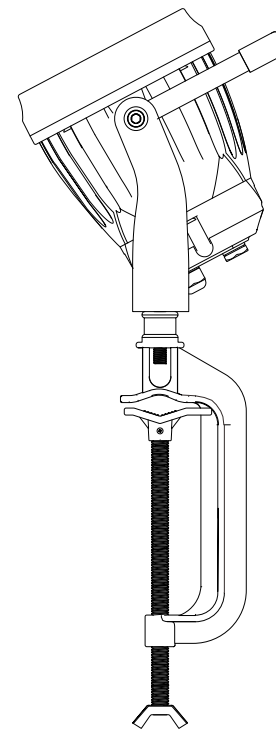
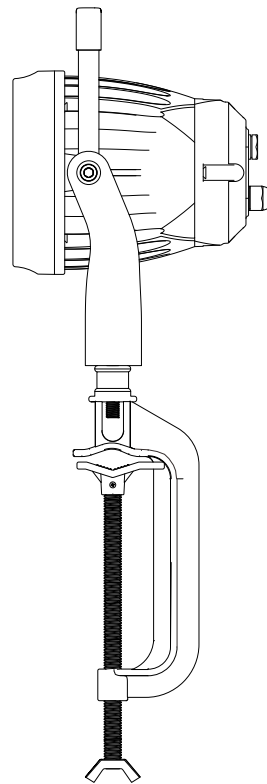
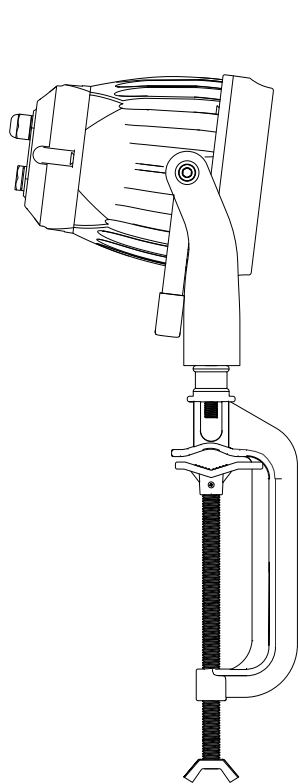


記号	名称			型式	
図名		図番	尺度	用紙	A4
設計	製図	承認	  LED照明の開発・製造・販売 072-447-8536 072-447-8537 www.goodgoods.co.jp www.goodtoku.com		

50W クランプ式投光器

LD-J6D

ステー調節角度約260°



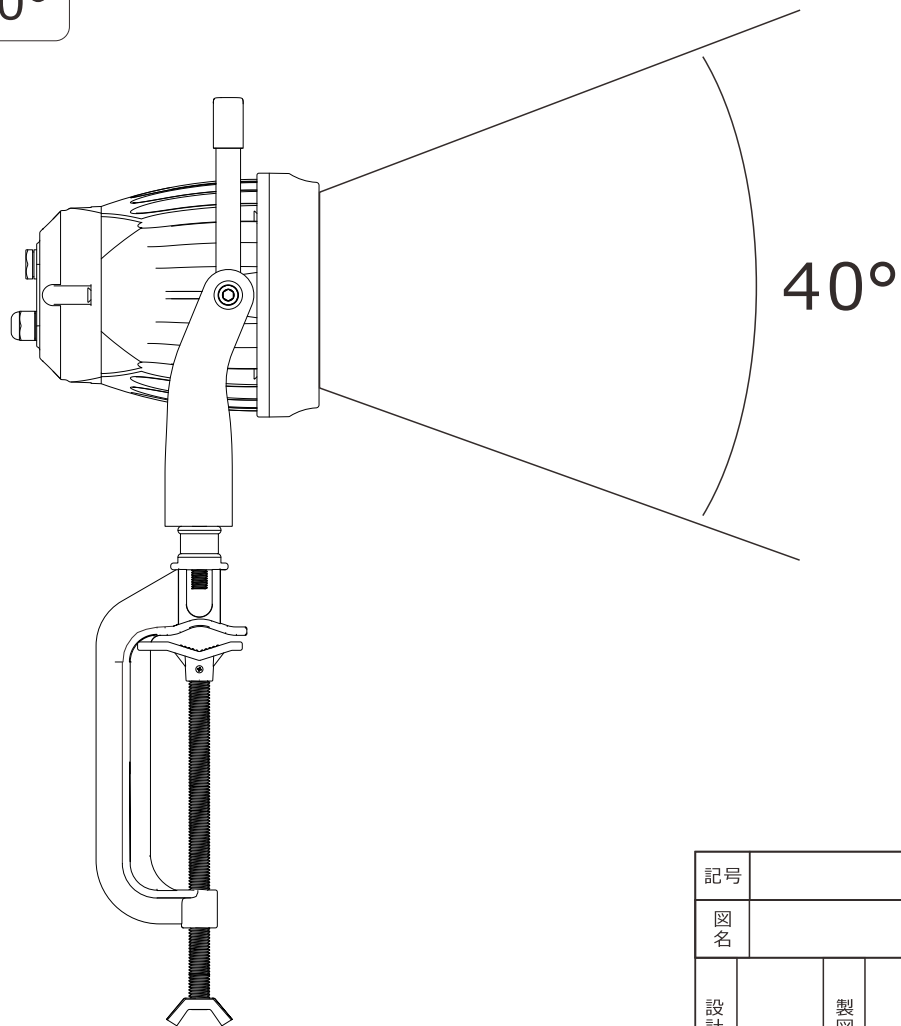
記号	名 称			型 式		
図名		図番		尺度	用紙	A4
設計		製図		承認	  LED照明の開発・製造・販売 072-447-8536 072-447-8537 www.goodgoods.co.jp www.goodtoku.com	

50W クランプ式投光器

LD-J6D

照射角度 40°

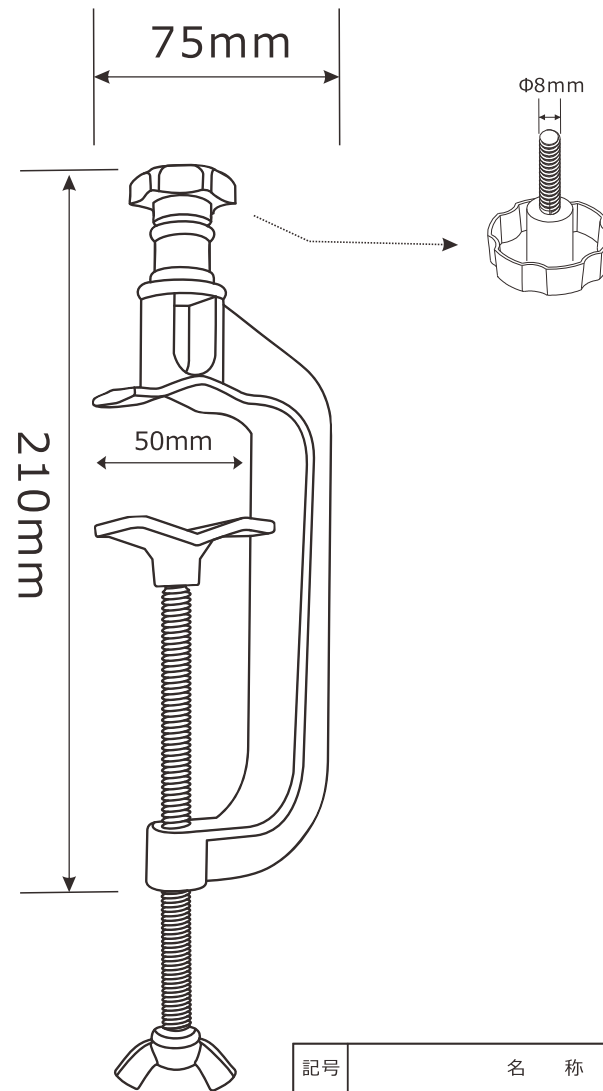
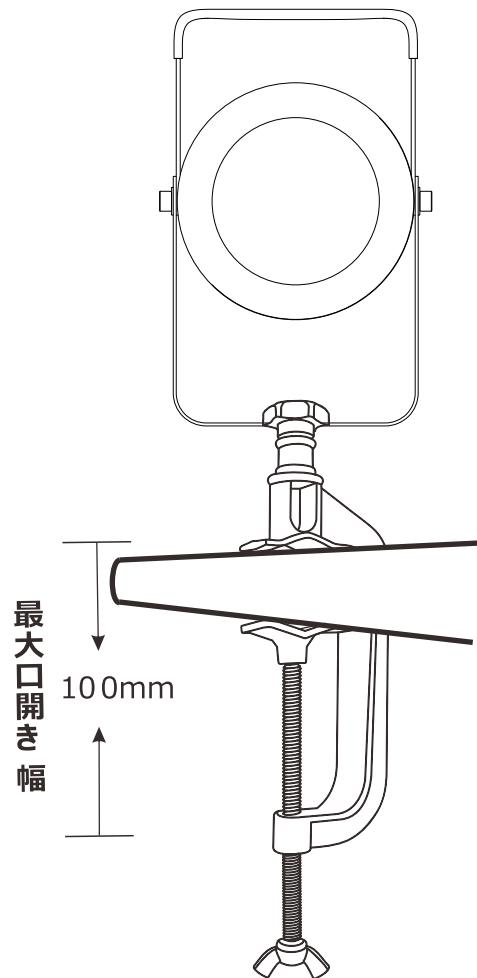
最遠照射距離 20M



記号	名称			型式		
図名		図番		尺度		用紙 A4
設計		製図		承認		
						 <small>株式会社 グッド・グッズ</small>  <small>昭暉照明</small> LED照明の開発・製造・販売 ☎ 072-447-8536 📠 072-447-8537 www.goodgoods.co.jp www.goodtoku.com

50W クランプ式投光器

LD-J6D

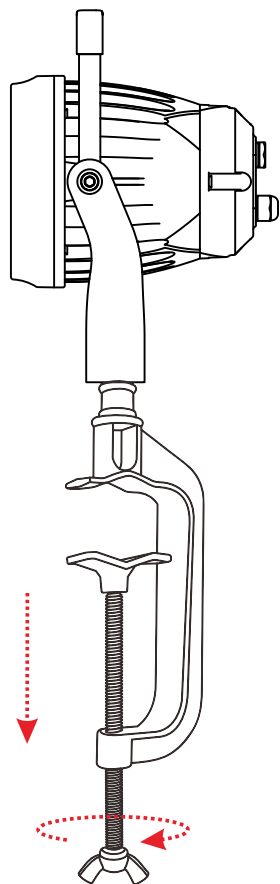


記号	名称			型式	
図名		図番	尺度	用紙	A4
設計	製図	承認	  LED照明の開発・製造・販売 072-447-8536 072-447-8537 www.goodgoods.co.jp www.goodtoku.com		

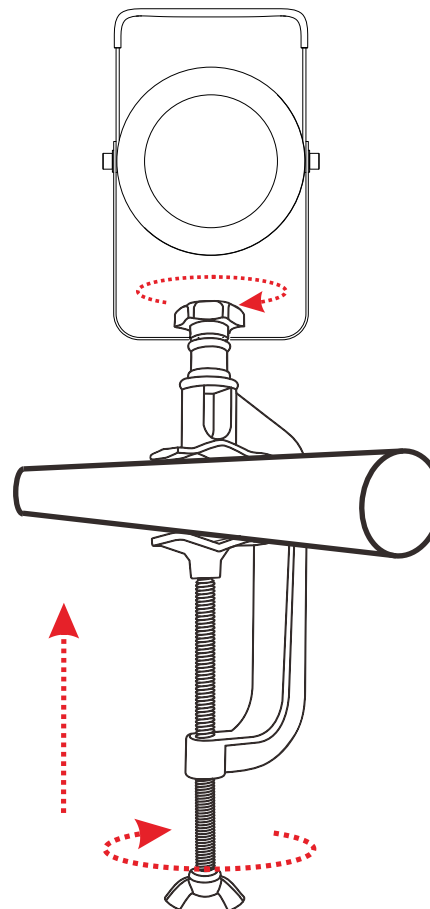
50W クランプ式投光器

LD-J6D

取り付け方法



取付部材の厚みにより、中心蝶型ボルトを緩めてください。
(口開きは最大100mmまで)





投光器をノボルトでクランプ頭部に取り付けてください。

取付部材に挟んでください。
(つかみ板やつかみパイプなどに対応)

中心蝶型ボルトをしっかりと締めつけ、固定してください。

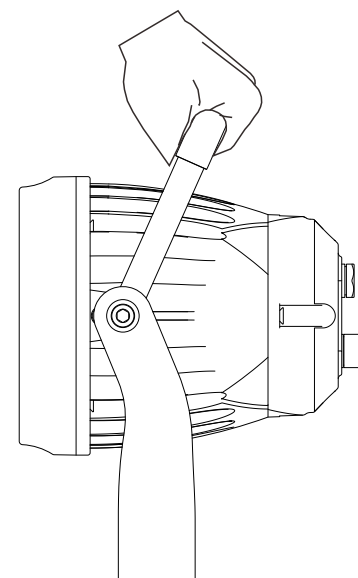
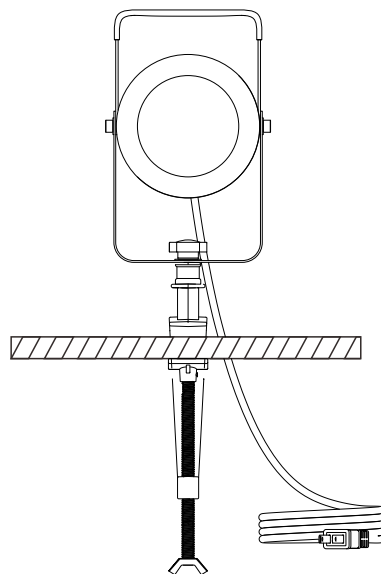
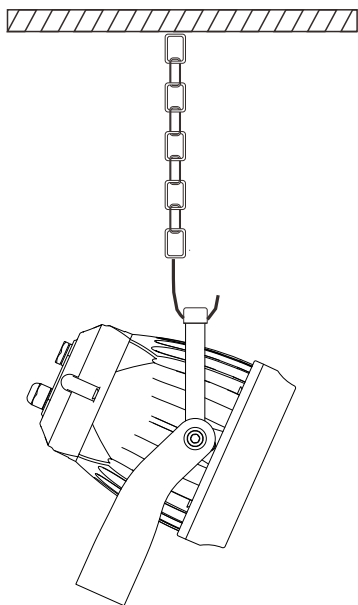
※最大つかみ板厚:100mm
最大つかみパイプ径:Φ50mm

記号	名 称			型 式		
図名		図番		尺度	用紙	A4
設計	製図	承認		  LED照明の開発・製造・販売 072-447-8536 072-447-8537 www.goodgoods.co.jp www.goodtoku.com		

50W クランプ式投光器

LD-J6D

使用例

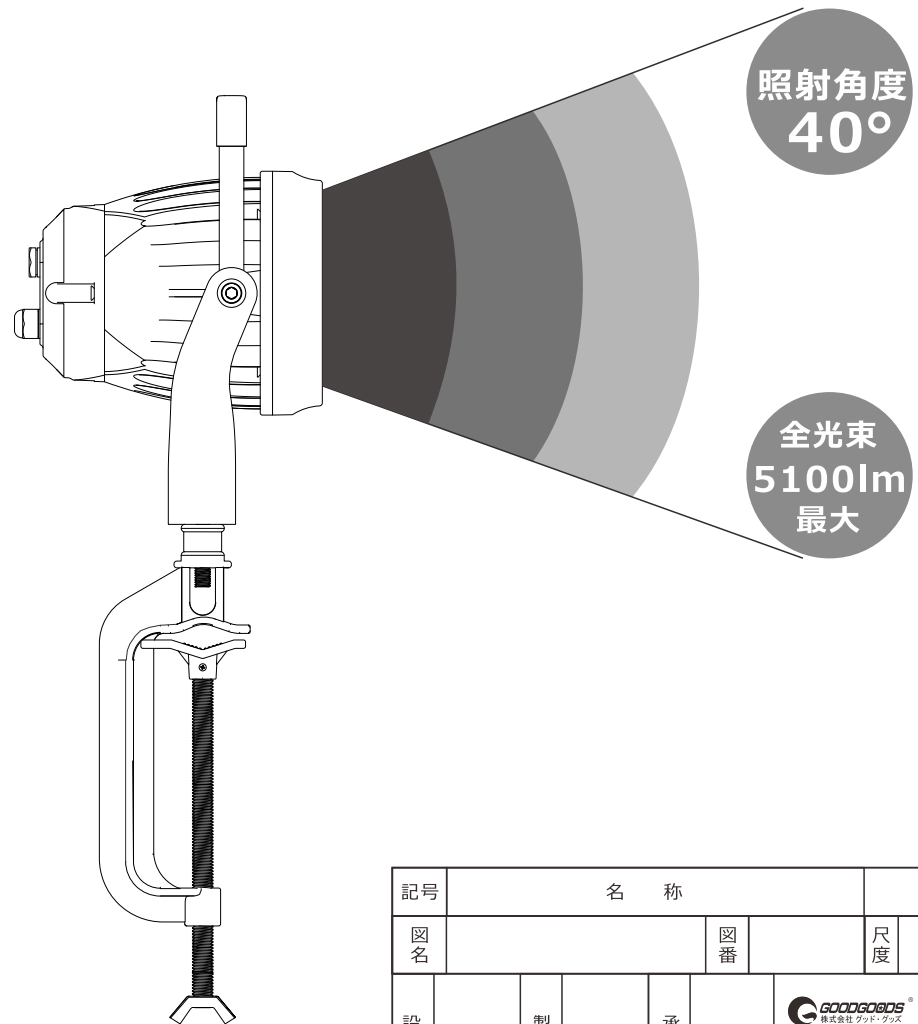


記号	名 称			型 式		
図名		図番	尺度	用紙	A4	
設計	製図	承認	  LED照明の開発・製造・販売 ☎ 072-447-8536 ☎ 072-447-8537 www.goodgoods.co.jp www.goodtoku.com			

50W クランプ式投光器

LD-J6D

距離	中心照度
2m	3364.81LUX
5m	538.37LUX
10m	134.59LUX



記号	名称			型式		
図名			図番	尺度	用紙	A4
設計	製図	承認	  LED照明の開発・製造・販売 ☎ 072-447-8536 ☎ 072-447-8537 www.goodgoods.co.jp www.goodtoku.com			