

新製品 **KT-S10RL**

# LED蓄光ロープライト

工事用 | 誘導照明 | 建築関係

定格光束  
**9000**  
LUMENS  
昼光色**6000K**



**10m**  
片面発光



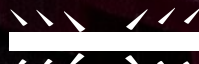
耐衝撃設計



蓄光タイプ



IP65 防塵防水



両面発光

電源コード付き、取付不要、設置簡単



# LEDロープライト

複数連結で最大3本まで（合計30m）  
1mあたり180個のLEDチップを実装し

昼光色  
6000K

工事用 道路工事 立入禁止 誘導ライト 災害対策  
広範囲・長距離をムラなく均一に照射します。

## ■基本情報

- 品番: KT-S10RL
- 製造元: 株式会社グッド・グッズ
- ブランド: GOODGOODS
- 発売日: 令和8年5月
- メーカー希望小売価格: 22,000円(税抜)
- JAN (GS1) コード: 4571461864419

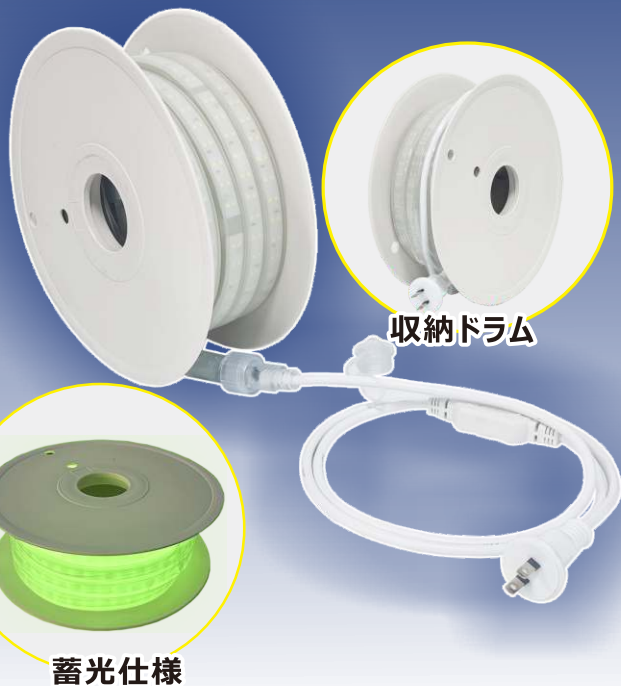
## ■仕様

品名	LEDロープライト
品番	KT-S10RL
JANコード	4571461864419
効率	120W (12W/M)
色温度	昼光色 (6000K±10%)
光源数	SMD2835*180粒 (片面発光) ※ 1mあたり
明るさ	約9000lm
演色性	Ra80
入力電圧	AC100V
電源コード規格	2芯 2*0.75mm <sup>2</sup> 1.5m
防水等級	IP65 (生活防水) (連結部に防水パッキン・防水キャップを使用)
耐衝撃等級	IK10
複数連結	30mまで連結可能 (100V用)
使用温度	-25~45℃
材質	PVC (UL94規格 V-0難燃性) 蓄光仕様
本体サイズ	7mm*15mm 長さ10m(ライン本体のみ)
重さ	約1.6kg
セット内容	テープライト本体、取扱説明書、製品保証書、 簡易リールドラム (収納用)、電源コード

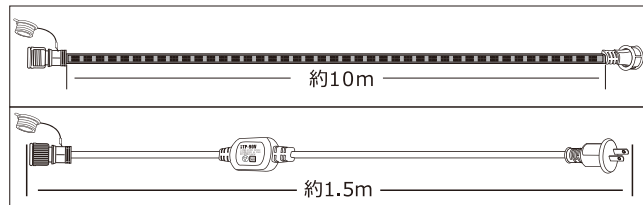
## 【付属電源コード仕様 品番: TP-90V】

電源コード規格	2芯 2*0.75mm <sup>2</sup> 長さ1.5m
最大連結	30m
出力規格	DC90V 3A (最大6Aまで)
入力規格	AC 100V 50/60Hz
最大消費電力	300W

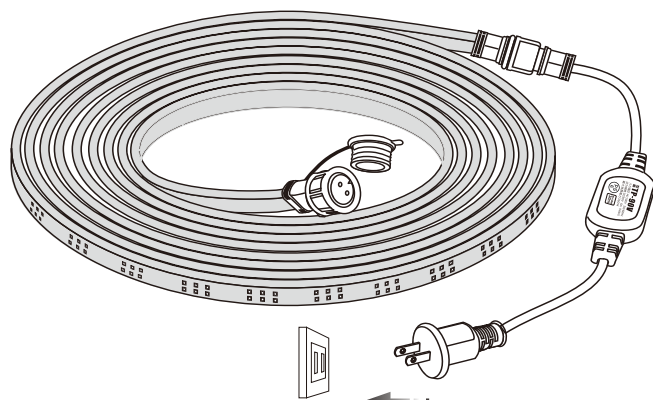
## ■使用例



## ■サイズ図面



## ■接続方法



電源プラグをコンセントに差し込み、使用を開始してください。

### 【点灯時の注意事項】

ロープライト同士が重なったり、触れ合った状態で点灯しないでください。  
焼損・焦げ・破損・火災の原因となるおそれがあります。

※製品改良のため、仕様などを予告なく変更することがあります

