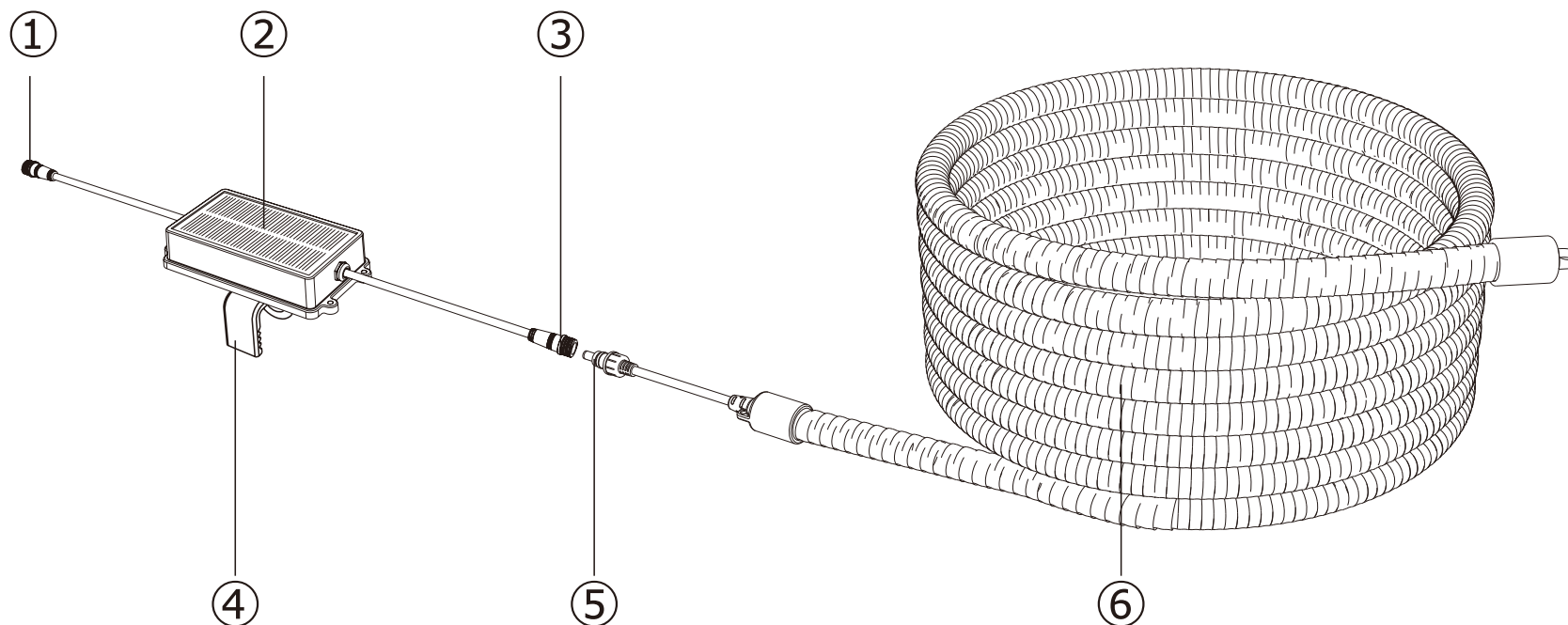


10m

内蔵LED 33球



収納バンド*8



- ① DC5521メス出力端子
- ② ソーラー電源ユニット
- ③ DC5521メス出力端子
- ④ C型クランプ
- ⑤ DC5521オス入力端子
- ⑥ チューブライト本体



赤色点滅

(約1秒間隔)

警告用 発光PVCチューブ

品名	ソーラーLED警告トラロブ 発光PVCチューブ	品番	KG-TB10VC
----	----------------------------	----	-----------



LED照明の開発・製造・販売
www.goodgoods.co.jp www.goodtoku.com
E-mail home@goodgoods.co.jp

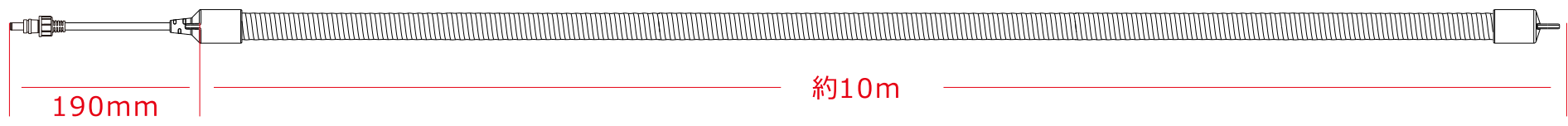
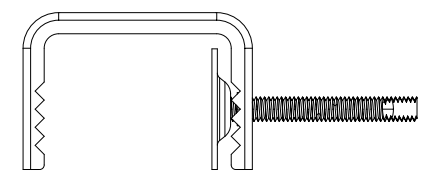
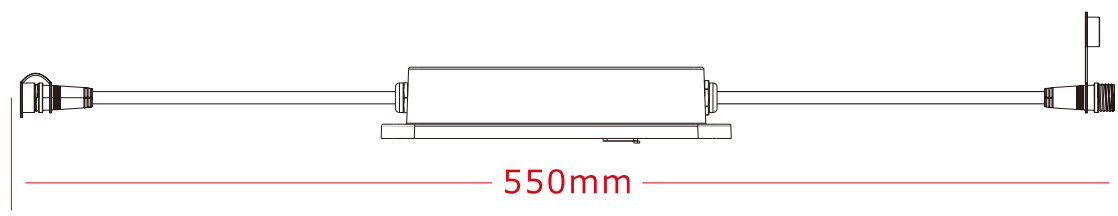
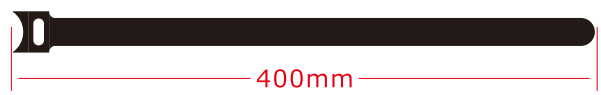
〒597-0081 大阪府貝塚市麻生中1010-8

☎ 072-447-8536 📠 072-447-8537



寸法

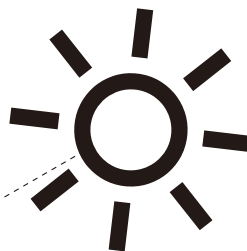
屋外型 (防水規格 IP65)



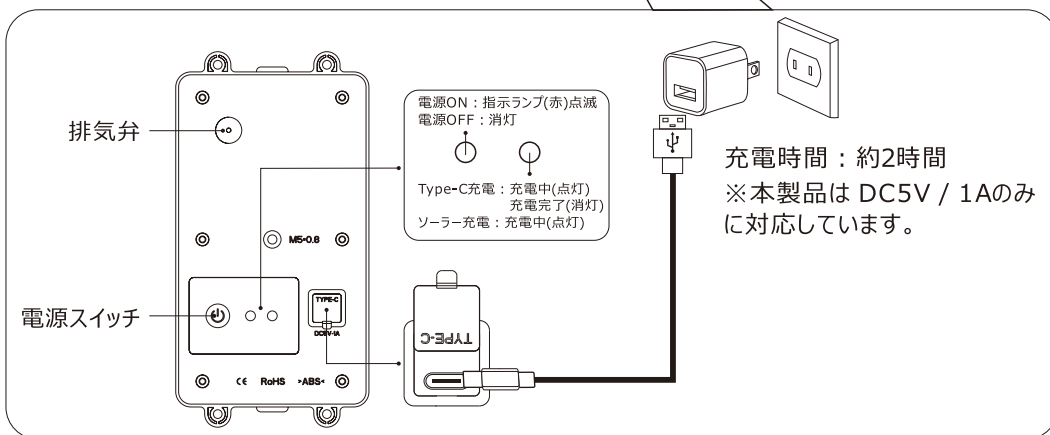
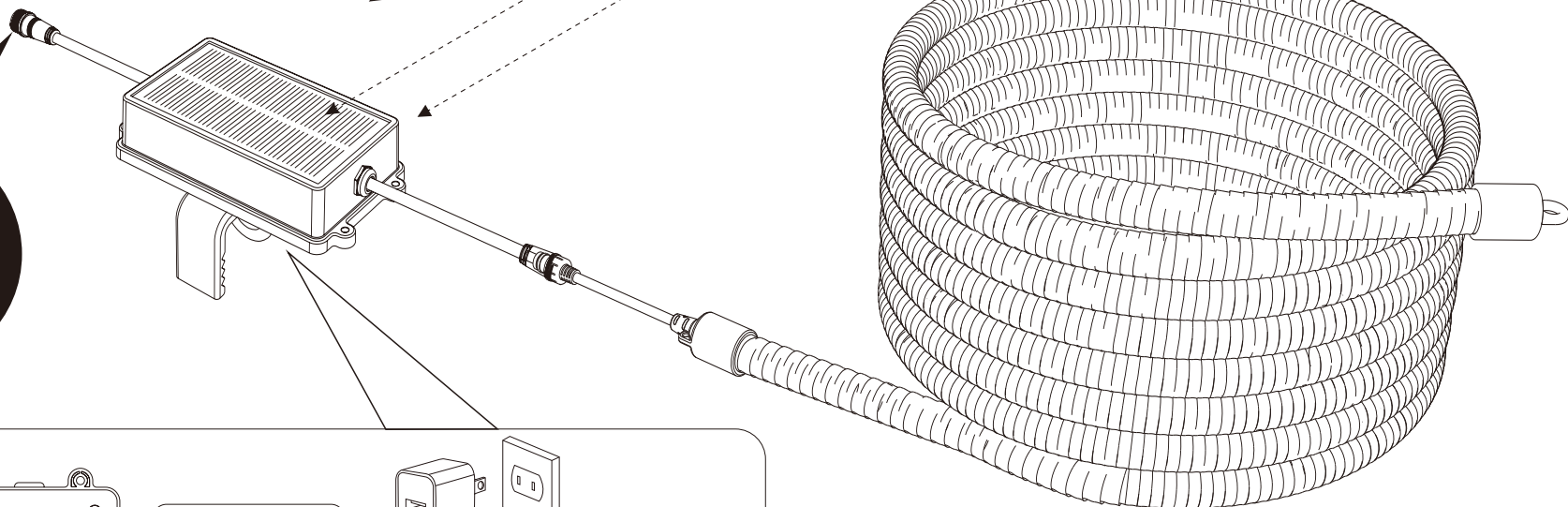
品名	ソーラー式LED警告トラロップ 発光PVCチューブ	品番	KG-TB10VC
 GOODGOODS [®] LED照明の開発・製造・販売 株式会社 グッド・グッド <small>www.goodgoods.co.jp www.goodtoku.com E-mail home@goodgoods.co.jp</small>			
〒597-0081 大阪府貝塚市麻生中1010-8			
☎ 072-447-8536		☎ 072-447-8537	



充電方法



1本
増設可能
最大20m

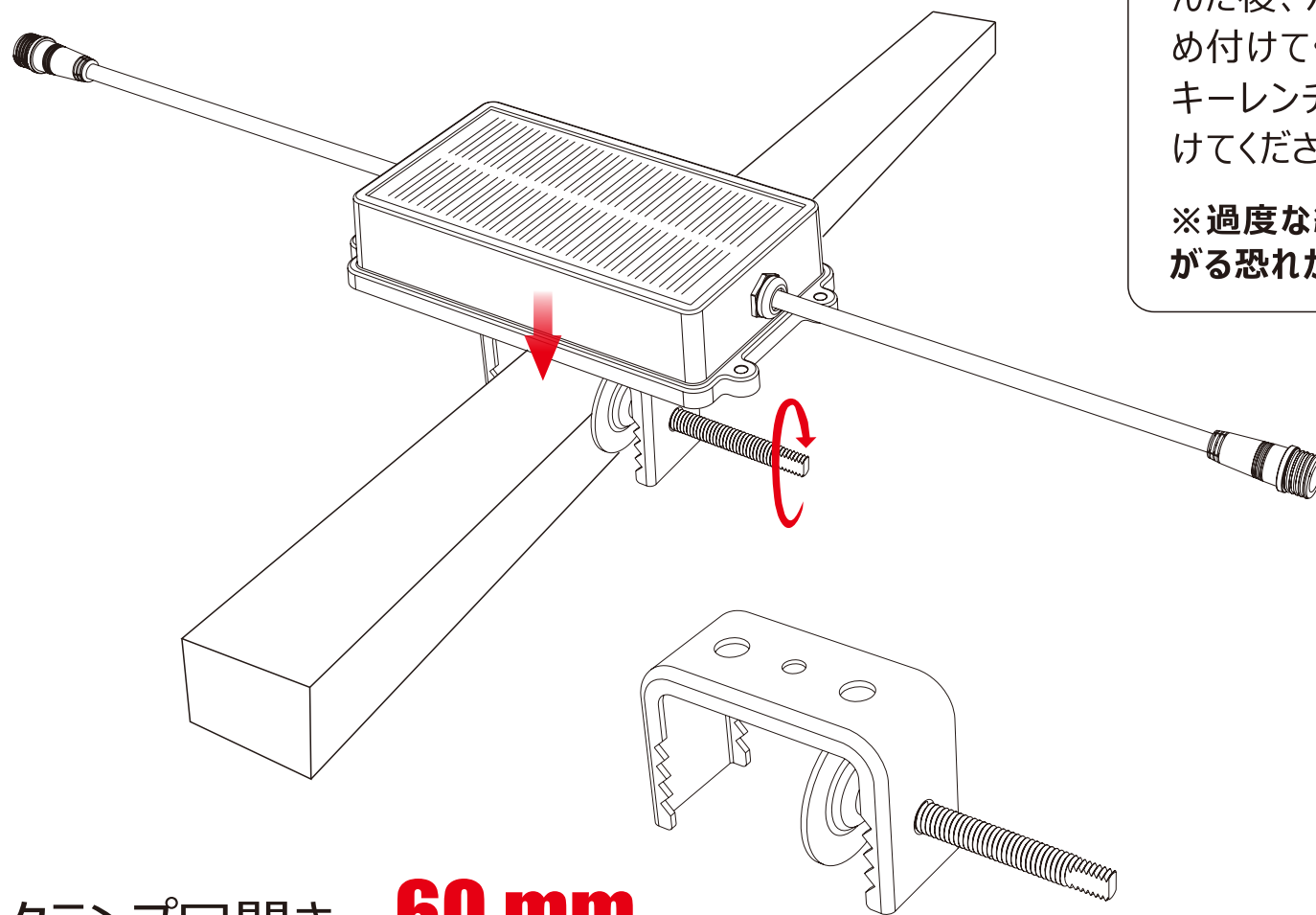


日光の当たる場所に設置してください。
充電時間目安：約8～10時間
※季節・天候・日照条件により充電時間は変動します。

品名	ソーラーLED警告トラロップ 発光PVCチューブ	品番	KG-TB10VC
LED照明の開発・製造・販売 www.goodgoods.co.jp www.goodtoku.com 株式会社 グッド・グッス E-mail home@goodgoods.co.jp			
〒597-0081 大阪府貝塚市麻生中1010-8			
☎ 072-447-8536 📠 072-447-8537			



取付方法



クランプ口開き：**60 mm**

ハンドル（スクリュー）を反時計回りに回し、開口部の取付場所の厚みに合わせて広げてください。クランプでしっかり挟んだ後、ハンドルを時計回りに回して締め付けてください。最後に、ペンチやモンキーレンチなどを使ってしっかりと締め付けてください。

※過度な締め付けは取付部の破損につながる恐れがありますので、ご注意ください。

品名	ソーラー式LED警告トラロブ 発光PVCチューブ	品番	KG-TB10VC
----	-----------------------------	----	-----------

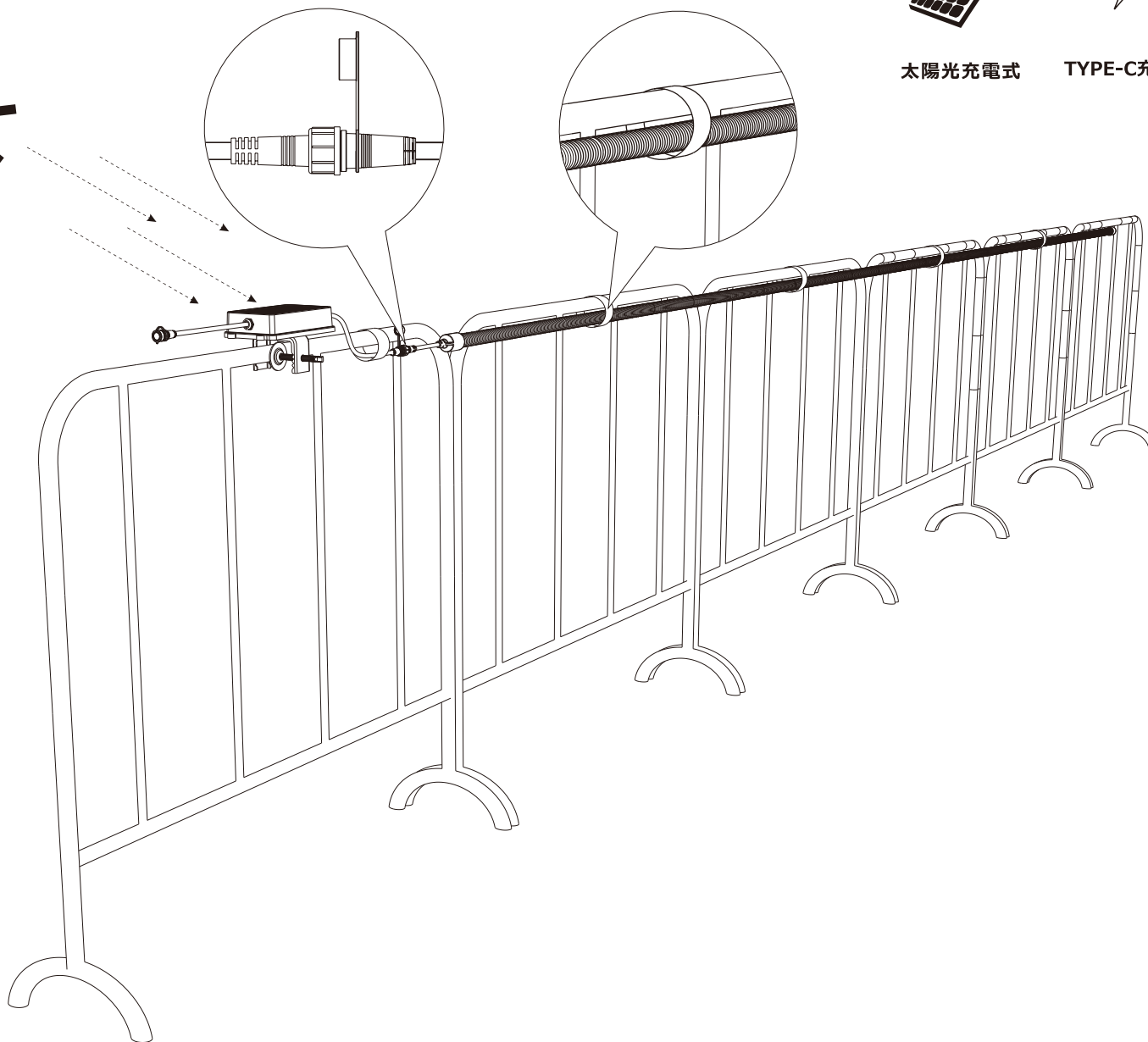
GOODGOODS LED照明の開発・製造・販売
株式会社 グッド・グッド www.goodgoods.co.jp www.goodtoku.com
E-mail home@goodgoods.co.jp

〒597-0081 大阪府貝塚市麻生中1010-8

☎ 072-447-8536 📠 072-447-8537



使用例



太陽光充電式



TYPE-C充電式



明暗センサー



工具不要

品名	ソーラー式LED警告トラロープ 発光PVCチューブ	品番	KG-TB10VC
----	------------------------------	----	-----------

GOODGOODS® LED照明の開発・製造・販売
株式会社 グッド・グッドズ
www.goodgoods.co.jp www.goodtoku.com
E-mail home@goodgoods.co.jp

〒597-0081 大阪府貝塚市麻生中1010-8

☎ 072-447-8536 📠 072-447-8537

