
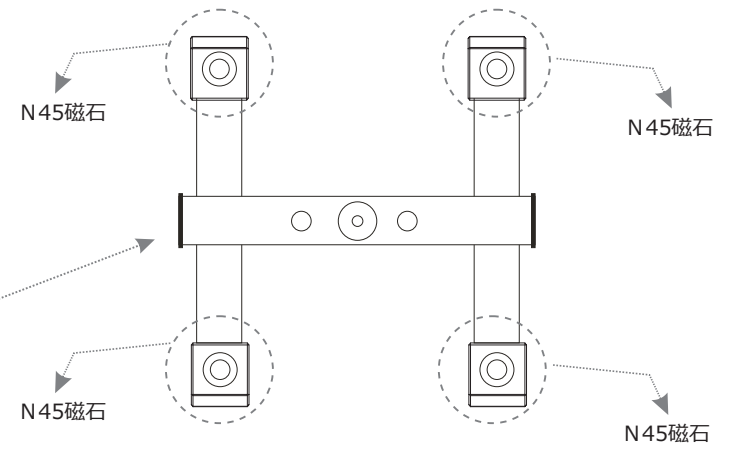
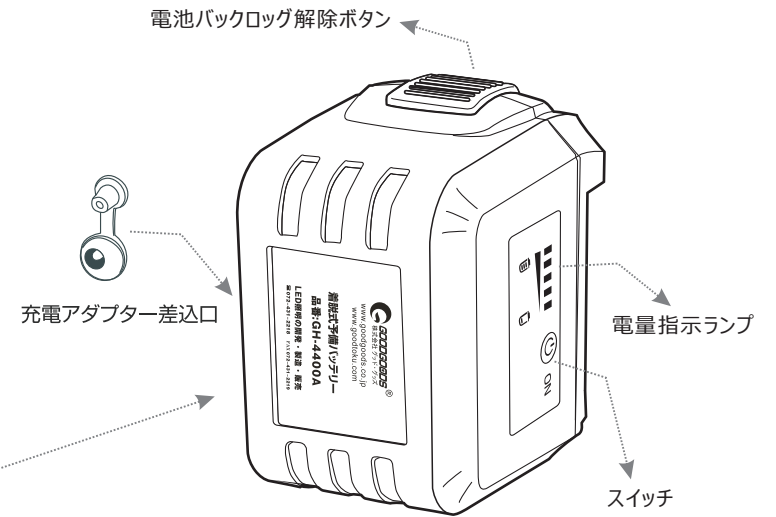
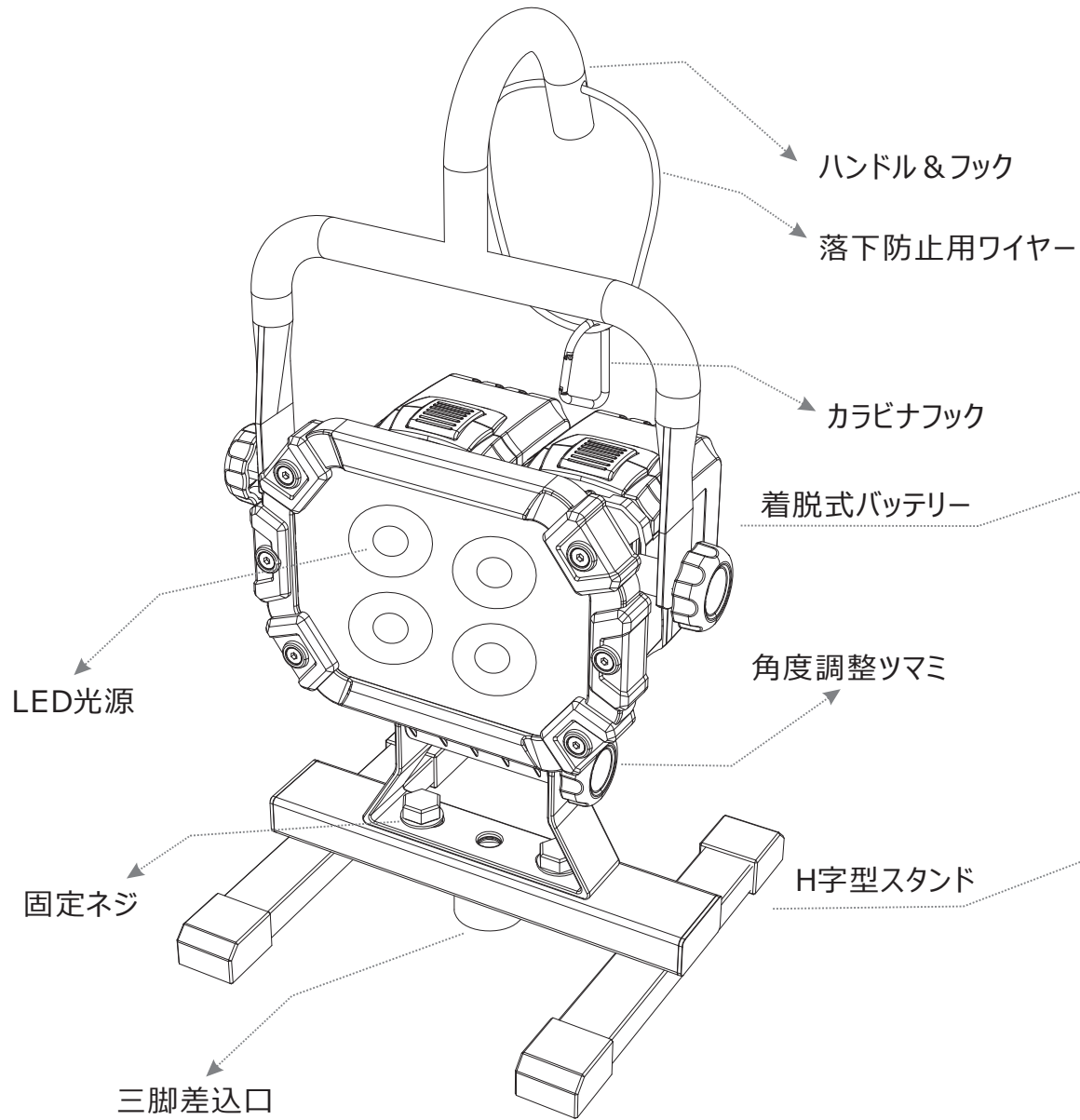
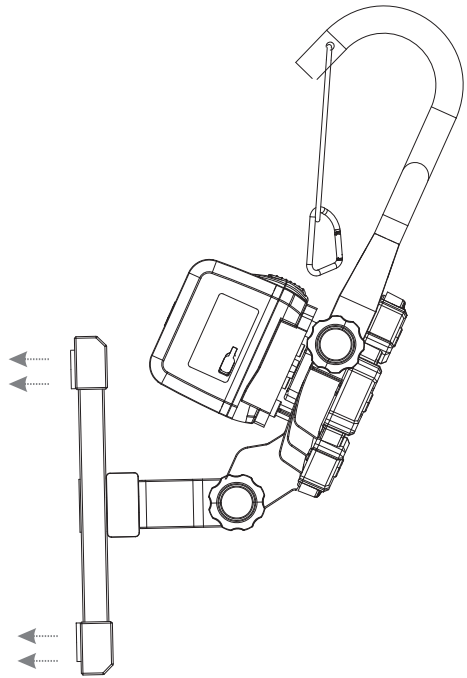
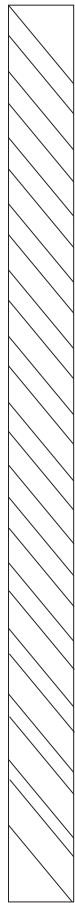


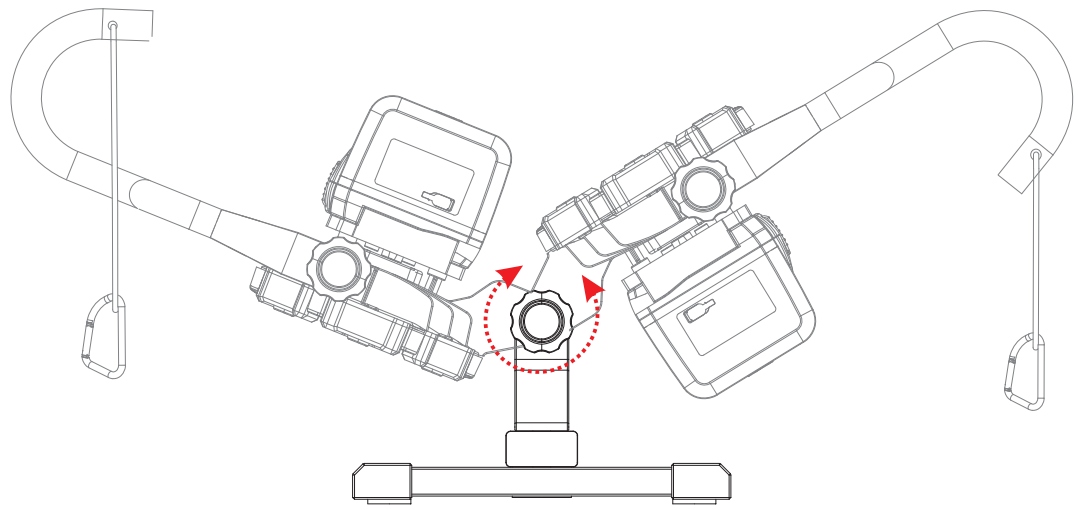
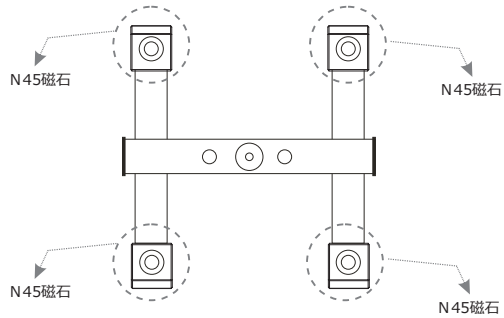
記号	名称			型式		
図名		図番		尺度	1:1	用紙 A4
設計	製図	承認		  LED照明の開発・製造・販売 電話 072-431-2218 072-431-2219 www.goodgoods.co.jp www.goodtoku.com		



記号	名称			型式		
図名		図番		尺度	1:1	用紙 A4
設計		製図		承認		
				昭曜照明 SYOKI LED照明の開発・製造・販売 会 072-431-2218 宅 072-431-2219 www.goodgoods.co.jp www.goodtoku.com		



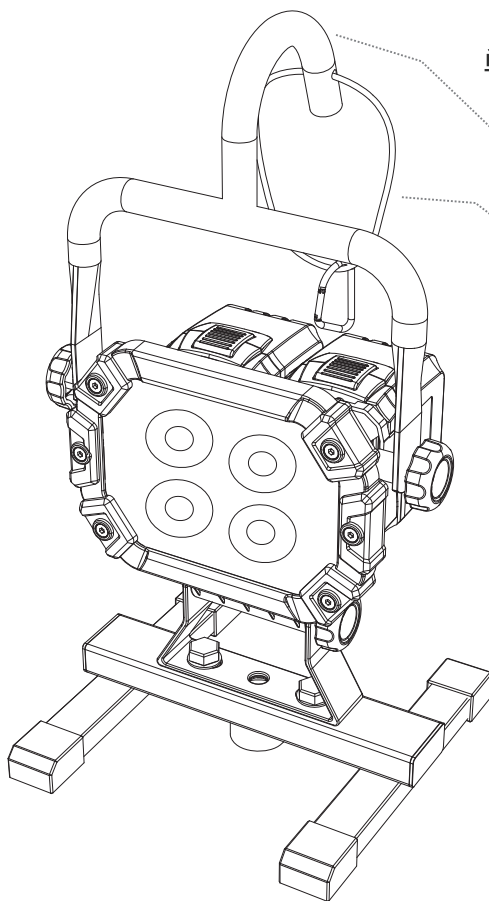
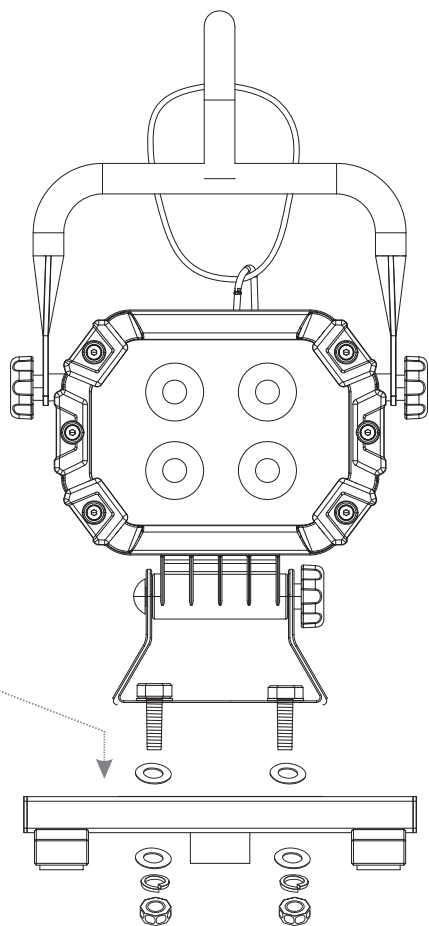
強力な磁石付き
鉄面へ取付可能



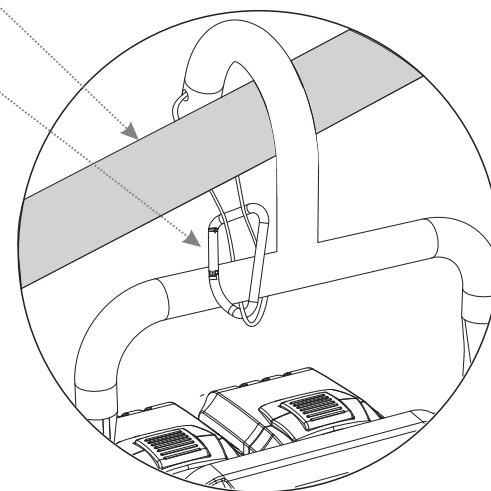
前後180°調整可

記号	名称			型式		
図名		図番		尺度	1:1	用紙 A4
設計	製図	承認		  LED照明の開発・製造・販売 昼 072-431-2218 夜 072-431-2219 www.goodgoods.co.jp www.goodtoku.com		

組立方法



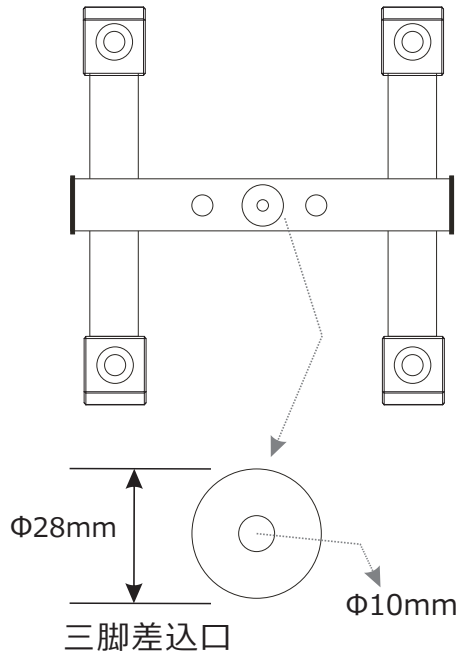
単管やパイプなどに引掛けてご使用になる場合



● 落下防止のため、落下防止ワイヤーにカラビナフックを引掛けてください。

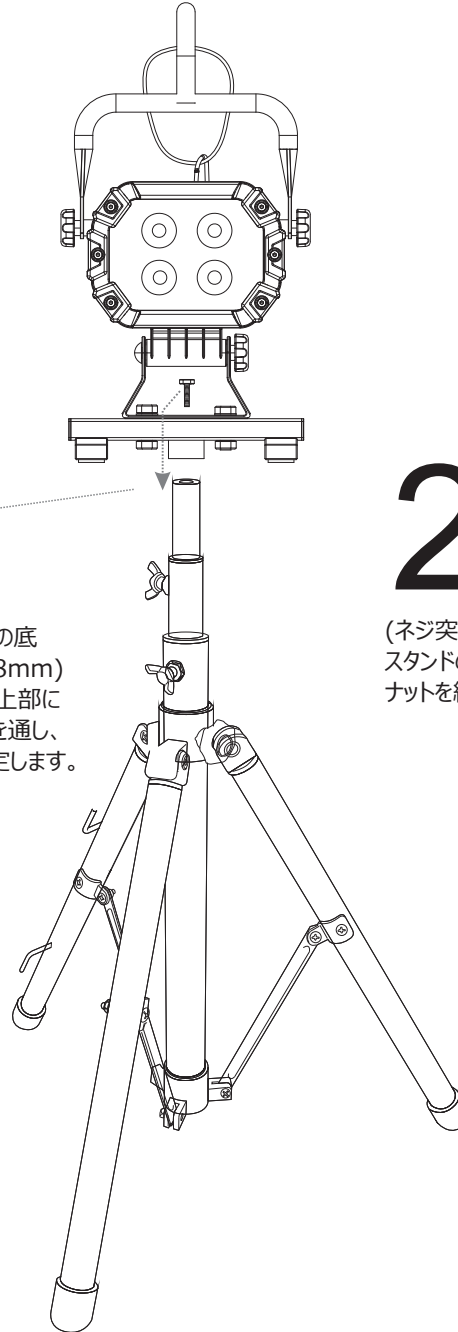
記号	名 称			型 式		
図名		図番		尺度	1:1	用紙 A4
設計		製図		承認		  LED照明の開発・製造・販売 会 072-431-2218 寓 072-431-2219 www.goodgoods.co.jp www.goodtaku.com

三脚に取付方法



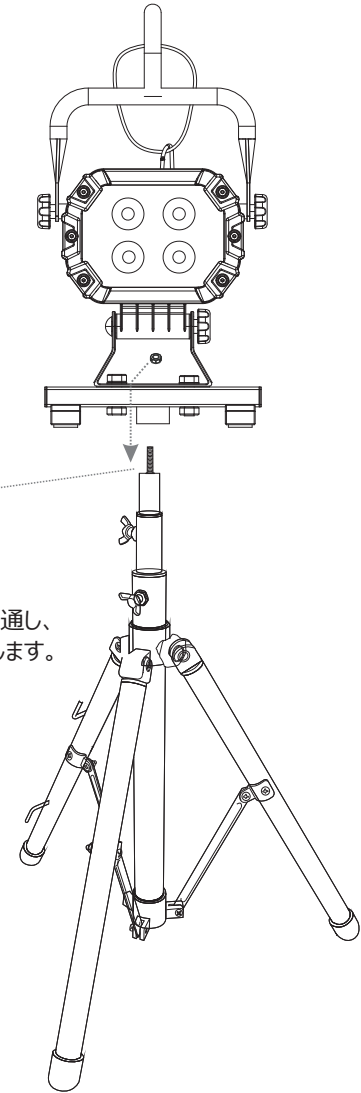
1

(ネジ穴付き型)
三脚のパイプを床スタンドの底面にあるレセプタクル(Φ28mm)に挿し込み、床スタンドの上部にある穴(Φ10mm)にボルトを通し、ボルトを締めて確実に固定します。



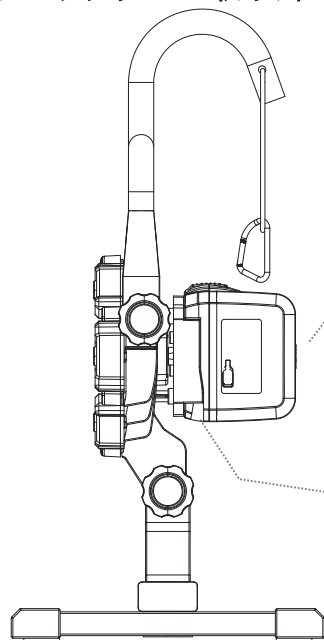
2

(ネジ突付き型)
スタンドの穴に三脚のネジを通し、ナットを締めて確実に固定します。



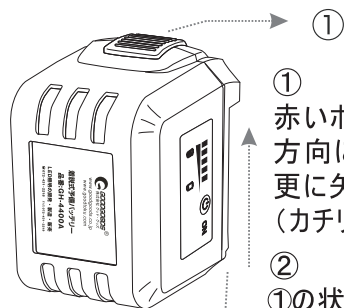
記号	名称			型式		
図名		図番		尺度	1:1	用紙 A4
設計		製図		承認		
				  LED照明の開発・製造・販売 会 072-431-2218 店 072-431-2219 www.goodgoods.co.jp www.goodtoku.com		

● バッテリーの取り外し

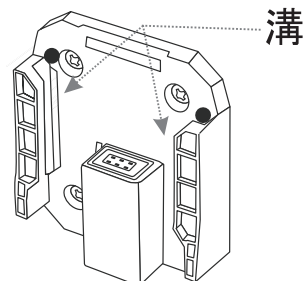


● バッテリーの取付け

バッテリーを本体裏面にある”溝”に合わせて、矢印の方向へ押し込んでください(カチリと音が鳴ります)。



①
赤いボタン部を、垂直(下)方向に押した状態で、更に矢印の方向へ押し込みます(カチリと音が鳴ります。)



②
①の状態を保ちながら、バッテリーを上を引き上げます。

● スイッチ操作方法

HIGHモード/LOWモードの切り替えが可能

・電池パックにあるスイッチを押すと、点灯・消灯パターンを切り替えます。

〈充電残量ランプ〉

スイッチ横の5つのランプが充電残量をあらわしています。残量が少なくなるほどランプ点灯数が少なくなります。

ランプの状態

消灯…スイッチがOFFになっているか、充電がありません。
点灯…スイッチがONになっています。
点滅…充電中です。



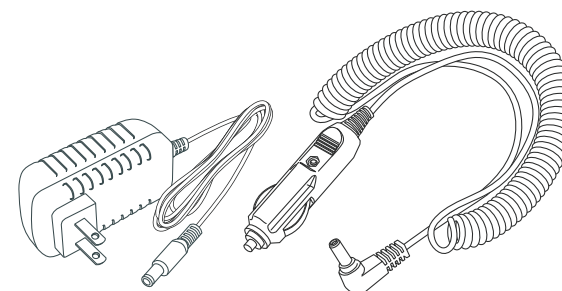
スイッチ

〈点灯パターン〉

HIGH → LOW → OFF

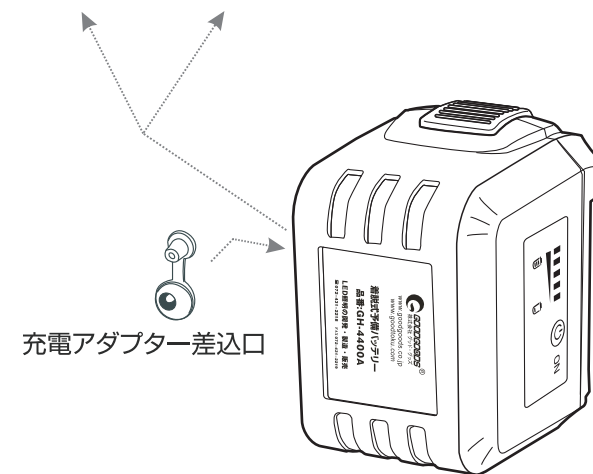
● 充電方法

スイッチを切り、充電器をバッテリーバックに挿しこんでから、コンセントに接続してください。



■ AC充電器:家庭電源100V-240V対応

■ DC充電器:DC12V-24V対応



充電アダプター差込口

記号	名称			型式		
図名		図番		尺度	1:1	用紙 A4
設計		製図		承認		
<p>GOODGOODS 株式会社 グッド・グッズ 昭輝照明 SYOKI</p> <p>LED照明の開発・製造・販売 会 072-431-2218 会 072-431-2219 www.goodgoods.co.jp www.goodtoku.com</p>						