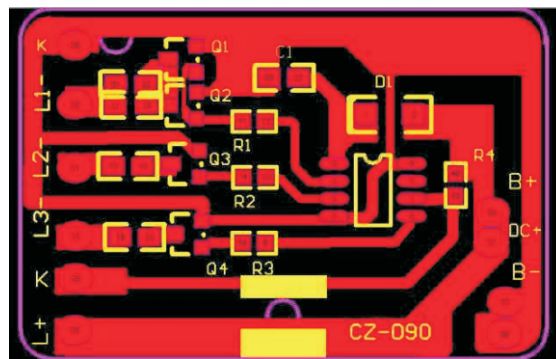
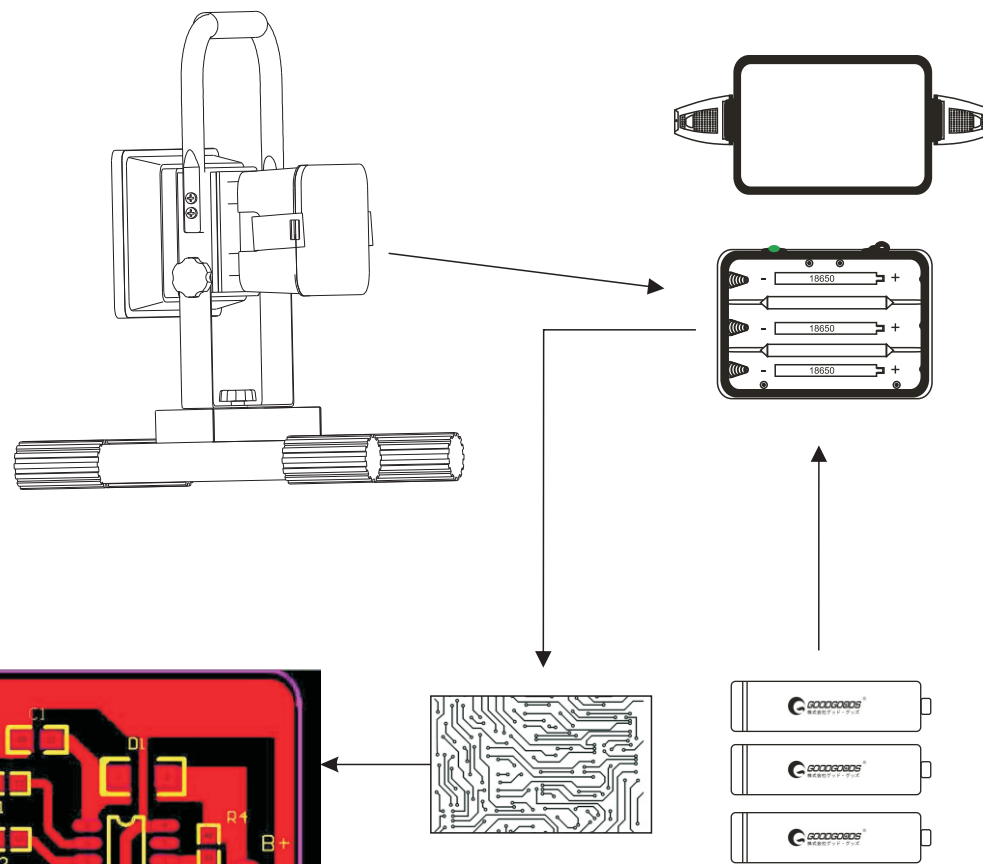
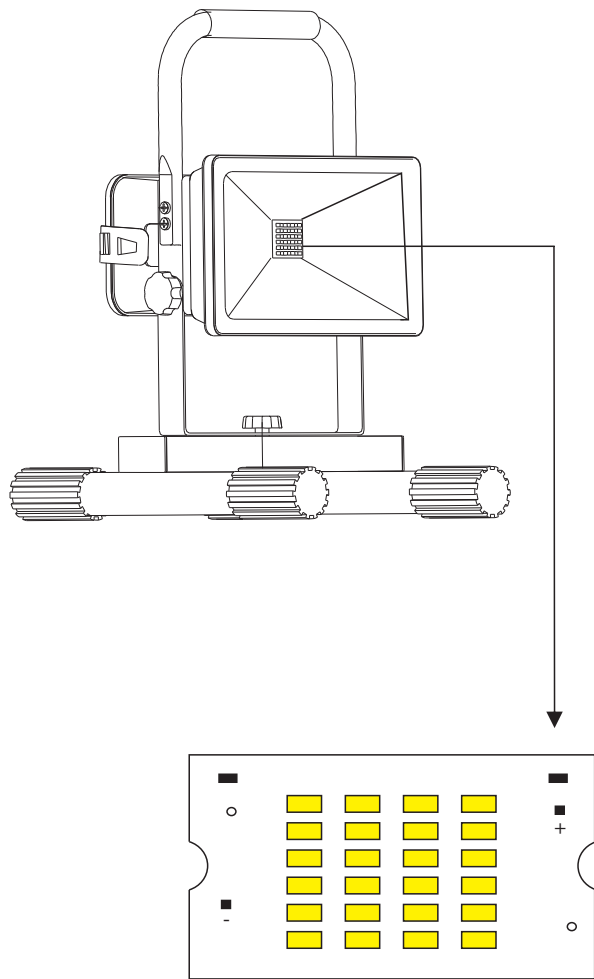


記号	名称			型式	
図名		図番	尺度	1:1	用紙 A4
設計	製図	承認	  <b>LED照明の開発・製造・販売</b> <small>TEL 072-431-2218 FAX 072-431-2219</small> <small>www.goodgoods.co.jp www.goodtoku.com</small>		



記号	名称			型式	
図名		図番		尺度	1:1
設計		製図		用紙	A4
		承認		 昭暉照明  LED照明の開発・製造・販売 ☎ 072-431-2218 ☎ 072-431-2219 www.goodgoods.co.jp www.goodtoku.com	