

充電式・電池交換式・ポータブル  
**LED投光器**

各用途に合わせたデザイン  
防災グッズ・応急ライト・アウトドア

**24W**

消費電力

**2400lm**

全光束

**120°広角**

照射角度

**IP44**

防滴仕様

18650電池三本を搭載して、満充電で連続点灯時間は約12~15時間となります。

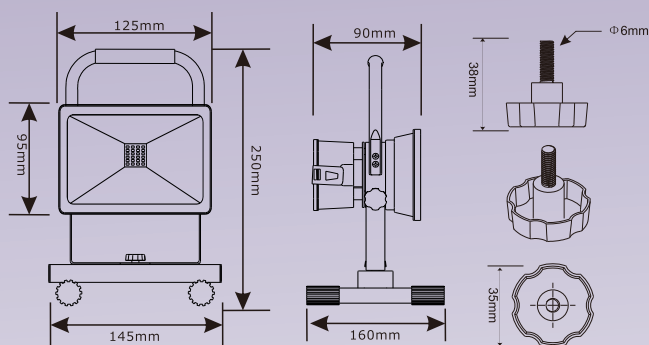
横回転360°  
前後130~150°



**基本情報**

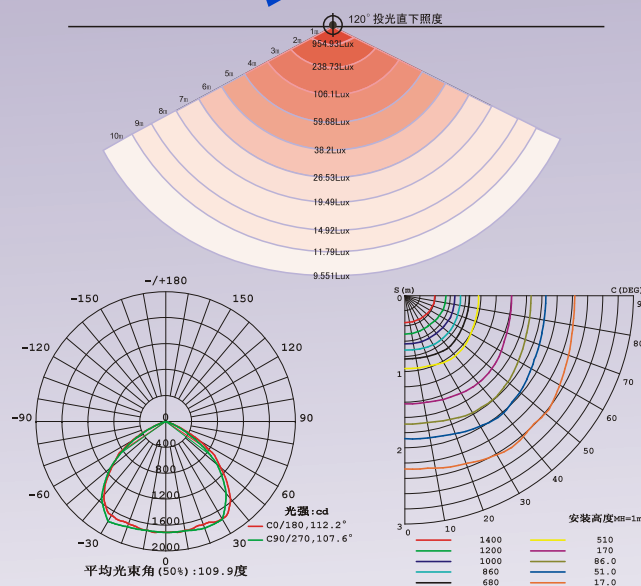
- 品番：GH12-2
- 商品名：LED 充電式投光器 電池交換式
- 製造元：株式会社グッド・グッズ
- ブランド：GOODGOODS
- 発売日：平成 27年5月
- メーカー希望小売価格：7,000円（税抜）
- 光色：昼光色
- 全光束：2400lm
- 点灯時間：約12時間
- ロット数/重量：12 / 約14.0kg
- ロットサイズ：W430\*H380\*D320 mm
- JAN (GS1) コード：4571461860633

**サイズ & 仕様**



■仕様	
品番	GH12-2
LEDパワー	24W
全光束	2400lm
調光機能	HIGH/LOW (2段階)
発光色	昼光色 (6000K)
光源数	LEDチップ×24個
演色性	>Ra80
照射角度	120°
連続点灯時間	約12時間
充電時間	約4~6時間
バッテリー	グッド・グッズ専用リチウム充電電池LDC-361A (3.7V 3600mAh×3本)
電池寿命	約1000回
充電電源	AC充電ZC42-A : AC100V-240V DC充電 : DC12/24V
角度調整	前後130~150° 左右360°
防水等級	IP44 (防滴仕様)
サイズ	W145*H250*D160 mm
化粧箱のサイズ	W150*H210*D115 mm
重量	約0.72kg
材質	アルミニウム合金 + 強化ガラス + PC
セット内容	投光器本体、スタンド、18650型電池LDC-361A*3本、ACアダプターZC42-A、シガーソケット、保証書、取扱説明書

**照度 & 配光曲線図面**



**使用例**



※製品改良のため、仕様などを予告なく変更することがあります。

