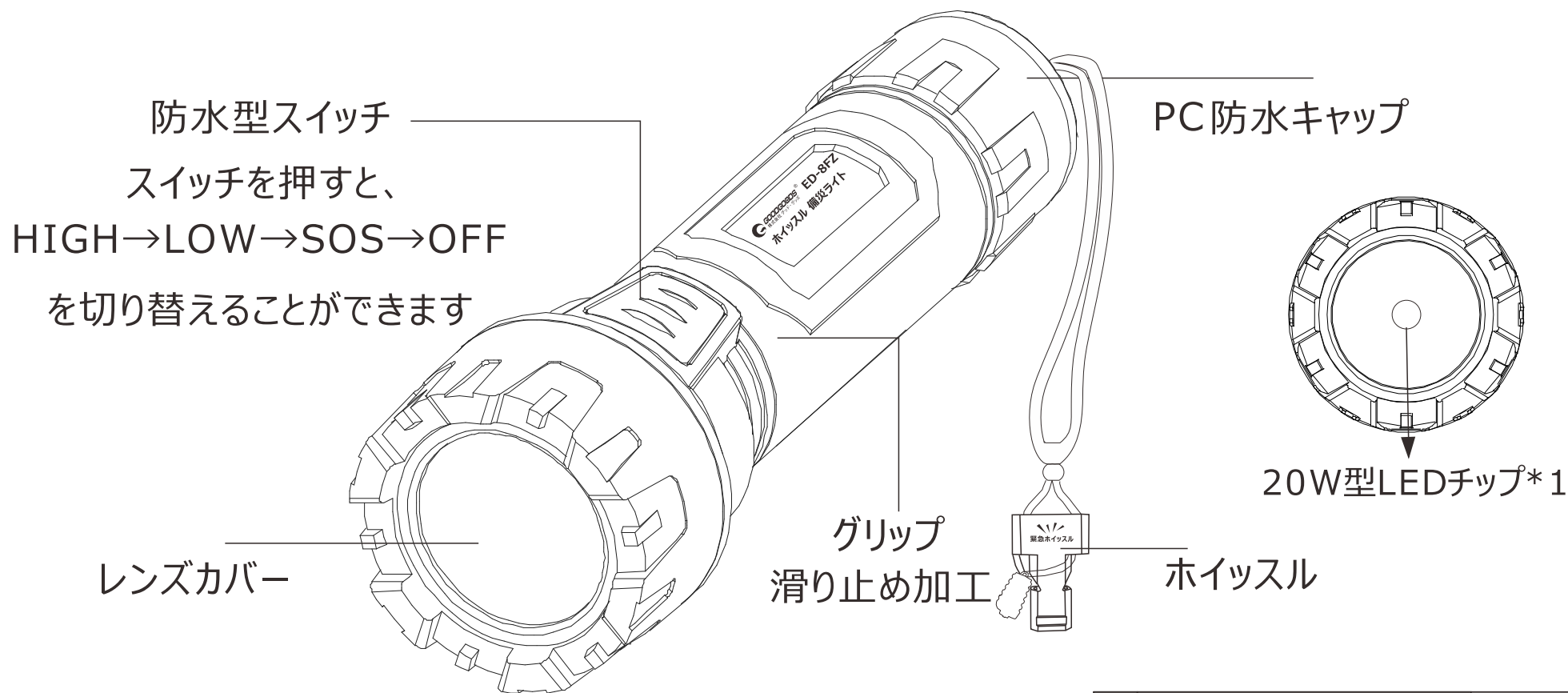



# ホイッスル付きLED懐中電灯 ED-8FZ

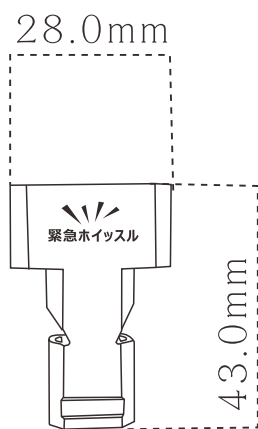
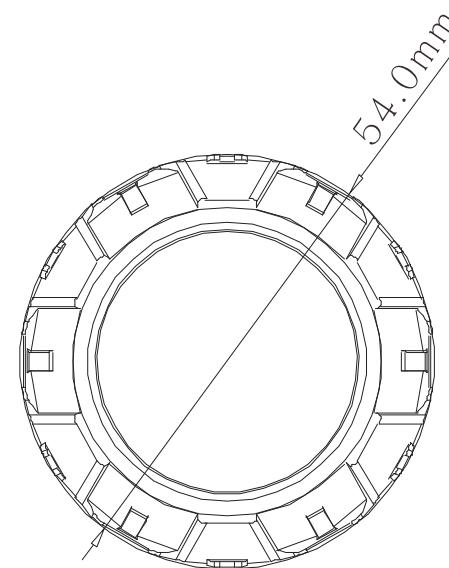
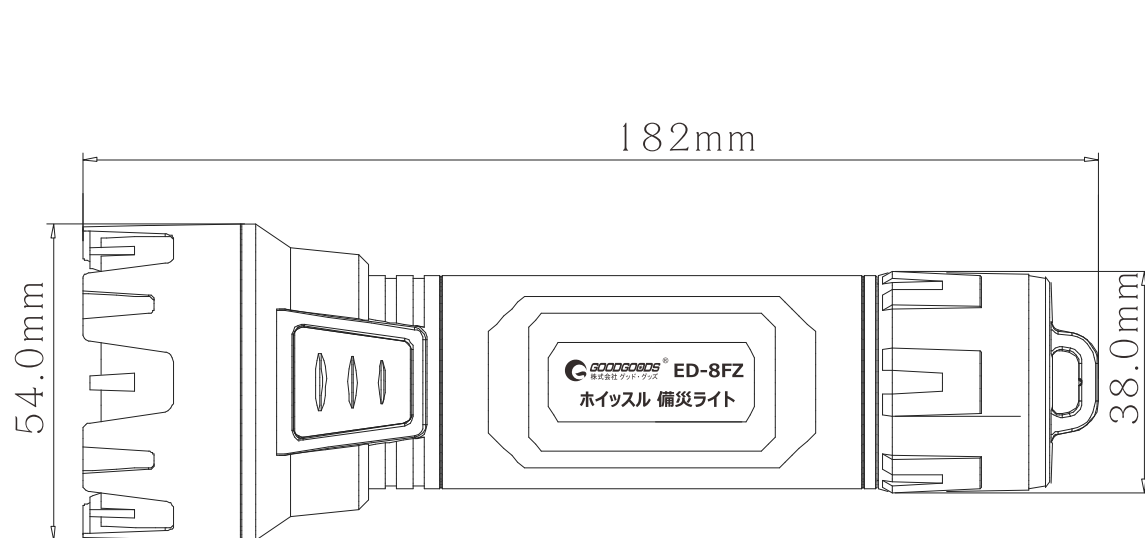
## 充電電池内蔵式 最大16時間連続点灯可




| 記号 | 名称 |    |  | 型式   |    |    |
|----|----|----|--|--|----|----|
| 図名 |    | 図番 |  | 尺度   | 用紙 | A4 |
| 設計 | 製図 | 承認 |  |  <br>LED照明の開発・製造・販売<br>☎ 072-447-8536 ☎ 072-447-8537<br>www.goodgoods.co.jp www.goodtoku.com |    |    |

# ホイッスル付きLED懐中電灯 ED-8FZ

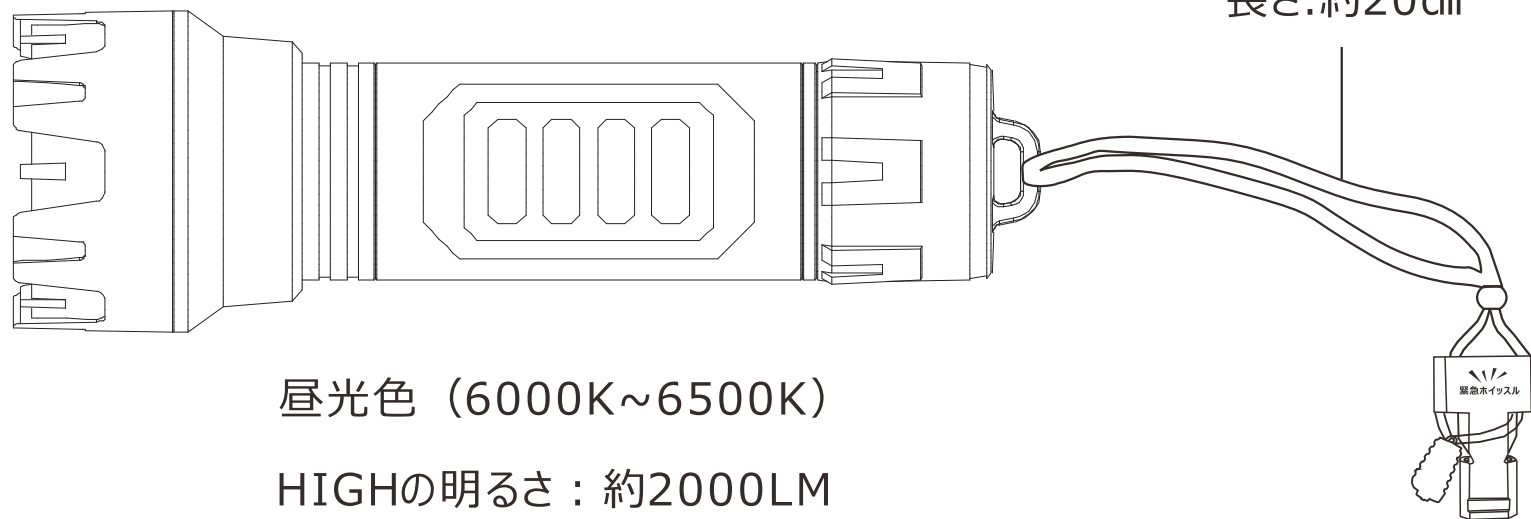
## 寸法図面



| 記号 | 名称 |    |   | 型式 |    |
|----|----|----|---|----|----|
| 図名 |    | 図番 | 尺度  | 用紙 | A4 |
| 設計 | 製図 | 承認 |  <br>LED照明の開発・製造・販売<br>電話 072-447-8536 072-447-8537<br>www.goodgoods.co.jp www.goodtoku.com |    |    |

# ホイッスル付きLED懐中電灯 ED-8FZ

遠距離照明 狭角15°



昼光色 (6000K~6500K)

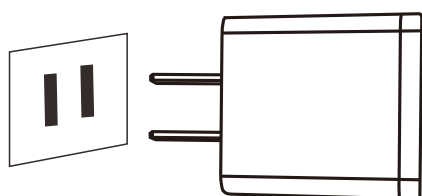
HIGHの明るさ : 約2000LM

LOWの明るさ : 約1000LM

| 記号 | 名称 |    |   | 型式 |    |
|----|----|----|---|----|----|
| 図名 |    | 図番 | 尺度  | 用紙 | A4 |
| 設計 | 製図 | 承認 | GOODGOODS 昭曜照明 SYOKI<br>LED照明の開発・製造・販売<br>TEL 072-447-8536 FAX 072-447-8537<br>www.goodgoods.co.jp www.goodtoku.com |    |    |

# ホイッスル付きLED懐中電灯 ED-8FZ

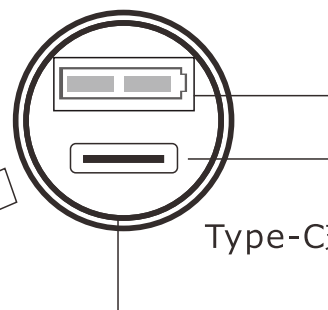
家庭電源 (100V~240V 50/60Hz)



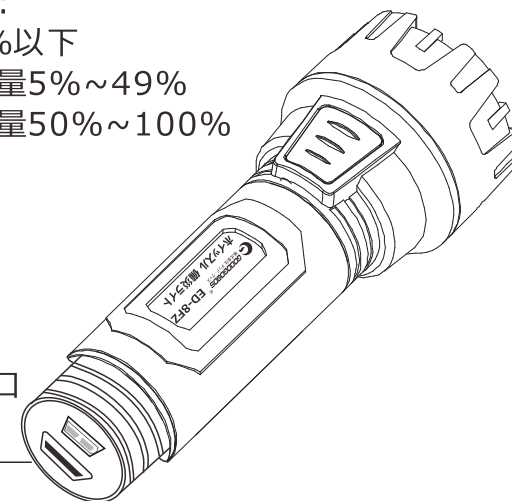
Ac充電器  
(5V 1.2A)


充電時間:約4~5時間

充電電池残量指示ランプ付き：  
赤ランプ点滅：電池残量5%以下  
赤ランプ常時点灯：電池残量5%~49%  
緑ランプ常時点灯：電池残量50%~100%



Type-C充電差込口

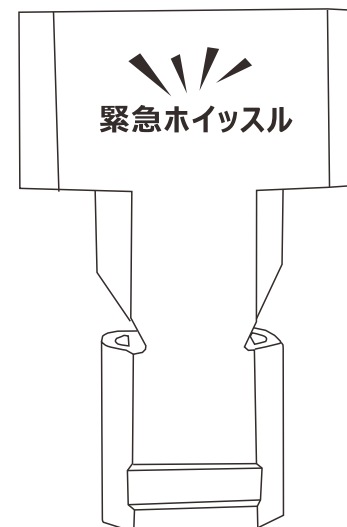


| 記号 | 名称 |    |   | 型式 |    |
|----|----|----|---|----|----|
| 図名 |    | 図番 | 尺度  | 用紙 | A4 |
| 設計 | 製図 | 承認 |  <br>LED照明の開発・製造・販売<br>電話 072-447-8536 072-447-8537<br>www.goodgoods.co.jp www.goodtoku.com |    |    |

# ホイッスル付きLED懐中電灯 ED-8FZ

## 光や音で居場所を知らせる！

最大120dB！



### 緊急時、災害時に活躍



ホイッスル付きLED懐中電灯です。  
助けが必要な時に、音と光で周囲に合図を送ります。

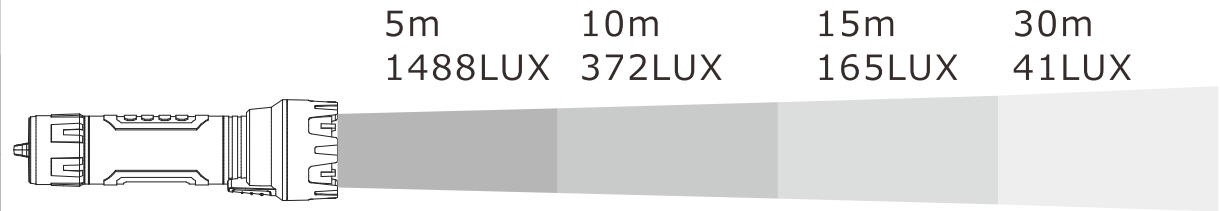


| 記号 | 名称 |    | 型式   |       |
|----|----|----|--|-------|
| 図名 |    | 図番 | 尺度   | 用紙 A4 |
| 設計 | 製図 | 承認 |  <br>LED照明の開発・製造・販売<br>072-447-8536 072-447-8537<br>www.goodgoods.co.jp www.goodtoku.com |       |

# ホイッスル付きLED懐中電灯 ED-8FZ

## 照度図面

| 照射距離 | 中心照度    |
|------|---------|
| 5m   | 1488LUX |
| 10m  | 372LUX  |
| 15m  | 165LUX  |
| 30m  | 41LUX   |



| 記号 | 名称 |    |  |    | 型式  |    |    |    |
|----|----|----|--|----|---|----|----|----|
| 図名 |    |    |  |    | 図番  | 尺度 | 用紙 | A4 |
| 設計 |    | 製図 |  | 承認 |  <br><b>LED照明の開発・製造・販売</b><br><small>TEL 072-447-8536 FAX 072-447-8537</small><br><small>www.goodgoods.co.jp www.goodtoku.com</small> |    |    |    |