

地球に優しく・明るい未来

充電式&乾電池兼用 LEDランタ
(商品番号DS-N8E)
実用新案登録

もっとお得に！
当社直営オンラインショップ
アクセスはこちら⇒
www.goodtoku.com



GOODGOODS[®]
株式会社 グッド・グッズ
www.goodgoods.co.jp
〒597-0081 大阪府貝塚市麻生中1010-8
TEL:072-447-8536 (代表)
FAX:072-447-8537
E-mail:info@goodgoods.co.jp

取
扱
説
明
書

ページ ①

【ご使用前に必ずお読みください】

- 取扱説明書をよくお読みの上、正しく安全にお使い下さい。
- ご使用前に「安全上のご注意」を必ずお読み下さい。
- この取扱説明書は大切に保管して下さい。
- 初めてご使用の場合や長時間ご使用にならなかった場合は、必ず充電してからご使用ください。

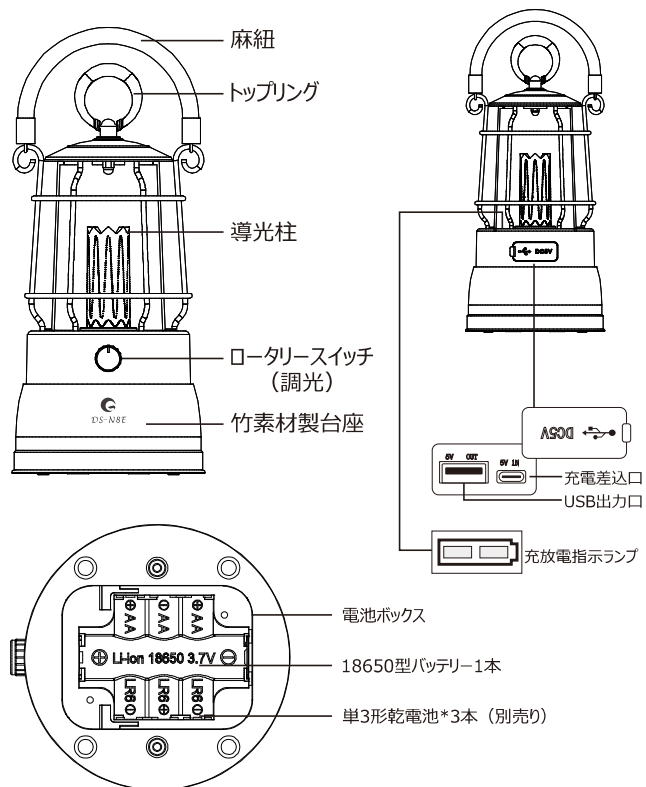
■仕様データ

品名	充電式&乾電池兼用 LEDランタ
品番	DS-N8E
JANコード	4571461862811
LEDパワー	4.5W
全光束	約400lm
発光色	電球色
調光機能	無段階調整 (5%~100%)
光源数	LED*9粒
照射角度	約360°
連続点灯時間	約4~80時間
充電時間	約3~4時間
バッテリー	グッド・グッズ専用充電電池3.7V 3.6Ah
電池寿命	充放電繰り返し回数：500回
充電規格	入力：5V 1A
USB出力	5V 1A
防水等級	IPX4 (生活防水仕様)
サイズ	φ119*H274mm
重量	約520g(本体のみ)
主な材質	PC、ABS、アルミ合金、竹集成材、麻
ボディカラー	黒
作業温度	-20~50℃
セット内容	ライト本体、Type-C充電ケーブル、説明書、リチウムイオン電池(LDC-361A)、保証書

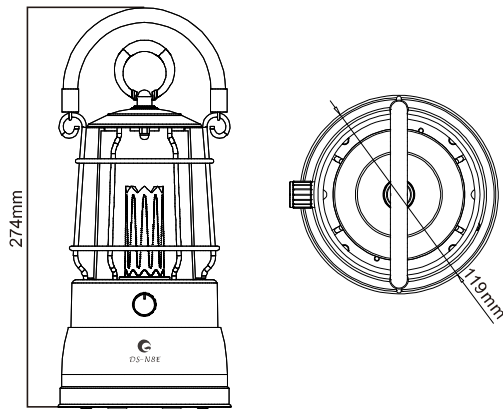
※充電サイクルを500回繰り返すと、バッテリー容量が約75%~60%まで減少します。

ページ ②

■各部の名称

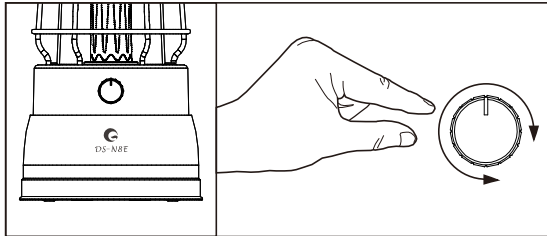


■ サイズ図面



■ 点灯・調整方法

1. スイッチをカチッと音がするまで右に回します。
 2. 点灯後、スイッチを右に回すにつれて点灯が明るくなります。
- ※5～100%の間で明るさの調整が可能です。

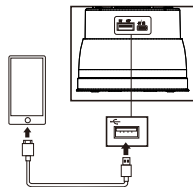


■ USB出力

USB出力ポートを搭載し、スマホなどのUSB電源の電子機器に充電することができます。

※USB充電ケーブルを本体に差し込むと、指示ランプが点灯します。

※ライトへ充電中のUSB出力は故障の原因となりますので、おやめください。



■ 故障かな？と思ったら

症状	原因	処置
ライトが点灯しない	スイッチをOFFにしている。	スイッチをONに切り替える。
	電池極性の誤り。	電池の極性+、-を間違えないようにセットしてください。
	充電量が不足している。	スイッチをOFFにしてから、充電か乾電池を交換してください。
満充電にしても点灯しない	充電器が故障している。	充電時、充電指示ランプが点灯できるか確認する。点灯しない場合は、新しい充電器をご用意下さい。
	電池の寿命。	新しい電池に交換する。
スイッチを回しても光が弱い	充電量が不足している。	充電か乾電池を交換してください。

■ 電池の入れ方・充電方法

18650型リチウムイオン電池をご使用の場合

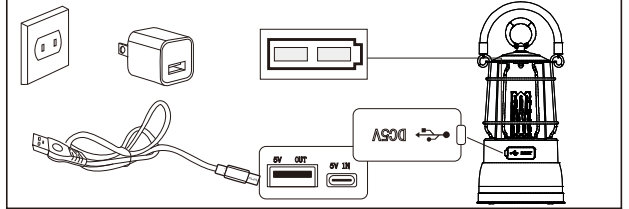
当製品は、蓄電池18650型リチウムイオン電池を使用しています。

電池残量がなくなったら、本体後部の防水カバーを開け、充電ケーブルを充電差込口に差し込んでください。

※ACアダプタは付属していません。別途お買い求めください。

充電中、充電指示ランプが赤色に点滅し、充電が完了すると緑ランプが点灯します。

※長期間使用しない場合、電池を取り外して保管してください。また定期的に充電を行ってください。



※ACアダプタは付属しておりません。対応アダプタ：108/YS-03B（別途にお買い求めください。市販品も使用できます。）

乾電池をご利用の場合

本体底面にある電池カバーをスライドさせ、カバーを外します。内部のリチウムイオン電池を取り出し、単三電池をセットしてください。

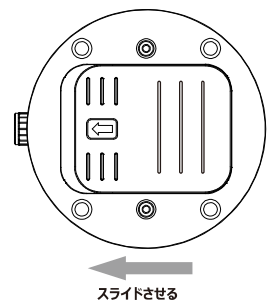
※+の向きにご注意ください。

※乾電池は付属しません。

※電池交換後はカバーを奥までスライドさせてください。

※銘柄が異なる電池や新旧の電池を混ぜて使用しないでください。

※長期間使用しない場合は、乾電池は取り外してください。



▲ 安全上のご注意/使用上のご注意

■ ライトについて

・商品には多少の個体差があります。充電時間や点灯時間には、商品毎に差が出る場合もございますので、予めご了承ください。

・本体の分解・修理・改造はしないでください。

・動作異常、発熱、発火、感電など、事故の原因となります。

・本体が異常に熱い、異音・異臭がする、その他異常を感じた場合は、速やかに使用を中止してください。

・本製品は、大切に取り扱いってください。

・落下、強い衝撃が加わった場合は、必ず各部に異常がないか点検して下さい。

・点灯中に、布やカバーなどで覆わないでください。発熱、発火、破裂の恐れがあり、非常に危険です。

・使用後は必ず消灯してください。

・本製品は、完全防水仕様ではありません。水中や豪雨の中では、使用しないで下さい。

・汚れは水または適量に薄めた台所用洗剤（中性）を布に含ませて拭き取ってください。

■ バッテリーについて

・本製品には、リチウムイオンバッテリーが搭載されています。

・リチウムイオンバッテリーの使用寿命は、使用方法や環境が大きく影響します。

・頻繁な充電や、過充電・過放電を繰り返さないようご注意ください。

・バッテリーは使用しない状態でも少しずつ放電していきます。ご使用前、ご使用後は、必ず充電してください。

※放電状態で放置していると過放電になり、バッテリーが劣化して充電ができなくなります。一ヶ月に一回、バッテリーの状態を確認し、半分ほど充電した状態を保ちながら保管してください。

・バッテリーは特性上、充電された状態でも、低温状態では使用時間が短くなります。

・バッテリーを充電する時は、事前に放電させることや使い切る必要はありません。

・充電中や使用中は、バッテリーが温かくなることがありますが、異常ではありません。

・低温または高温の場所で充電すると充電できなったり、満充電ができなったりすることがあります。

・規定の電源で充電してください。他の電圧での充電は絶対におやめください。重大な事故の原因となり、非常に危険です。

・充電中は、絶対に点灯させないでください。

・バッテリーへの負担が大きくなり、発熱、発火、破裂の恐れがあり、非常に危険です。

・充電中は、そばを離れないでください。必ず、近くで充電し、可燃性のあるものを避け、安全な場所で充電してください。

・充電に適した温度は-20～50℃です。

・0℃以下、45℃以上になると、バッテリーが充電されない場合があります。

・長期保管（1か月以上）の際は、バッテリーを取り外してください。また、定期的に充電を行ってください。

・ライトは、高温多湿の場所を避けて保管してください。バッテリーの劣化につながります。