

地球に優しく 明るい未来



製品仕様書

LED屋内外照明
開発・製造・販売

www.goodgoods.co.jp
www.goodtoku.com

品番	TZ51
品名	LED懐中電灯
JAN: 4571461860718	

目次

1.機能説明

1.1製品スペック

1.2サイズ

2.取扱

2.1各部名称

2.2 使用方法

3.故障かな？

4.使用上のご注意

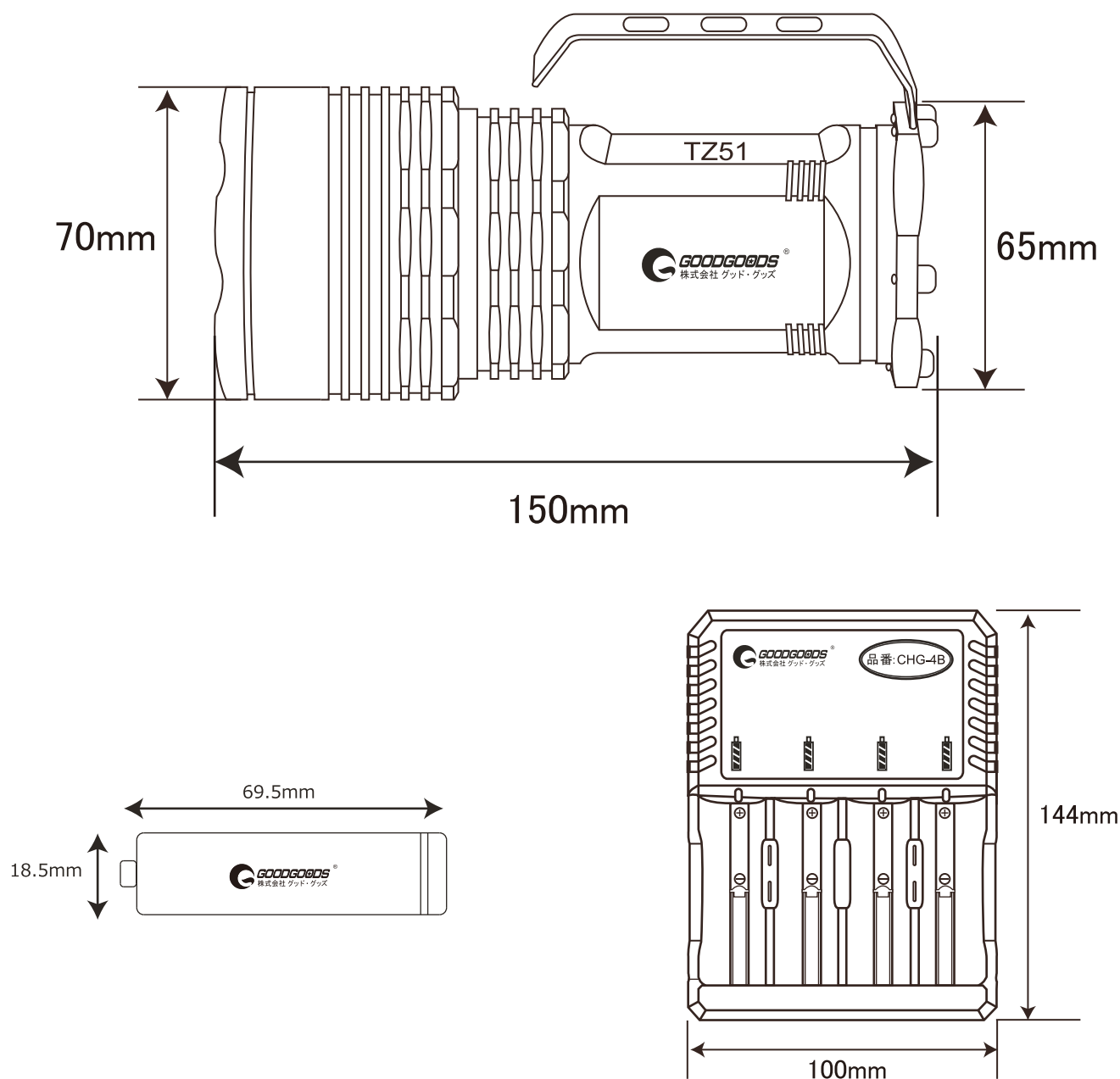
1.1 製品スペック

商品名	LED懐中電灯
品番	TZ51
JANコード	4571461860718
LEDチップ	米国CREE社製XML-T6
LED 数	LED チップ×5粒 (TZ51)
光色	ホワイト
光調節	5モード (ハイ・ミドル・ロー・フラッシュ・SOS)
全光束	6500lm(最大出力・TZ51)
使用電池	リチウムイオンバッテリー×4本 (18650型 3.7V 3600mAh)
実際点灯時間	満充電時・最大約 3 時間 (※モード・電池の劣化状況により異なる)
充電時間	約6～8時間
主な材質	アルミニウム合金
防水機能	IP65級防水(完全防水ではありません)
ボディカラー	ブラック
セット内容	ライト本体×1個/AC充電器×1個/パッケージ×1個 リチウムイオンバッテリー×4本 (18650型 3.7V～4.2V 3600mAh)

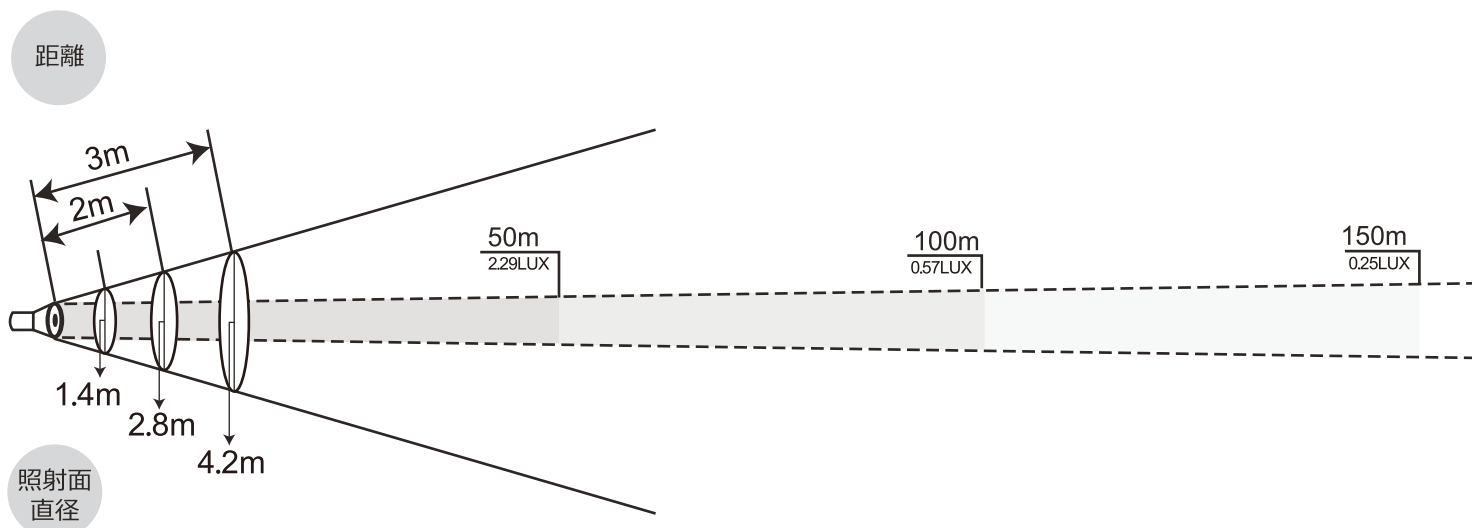


1.2 本体のサイズ図面:

表面(イメージ図)



1.3 照度図面



● 実測照度

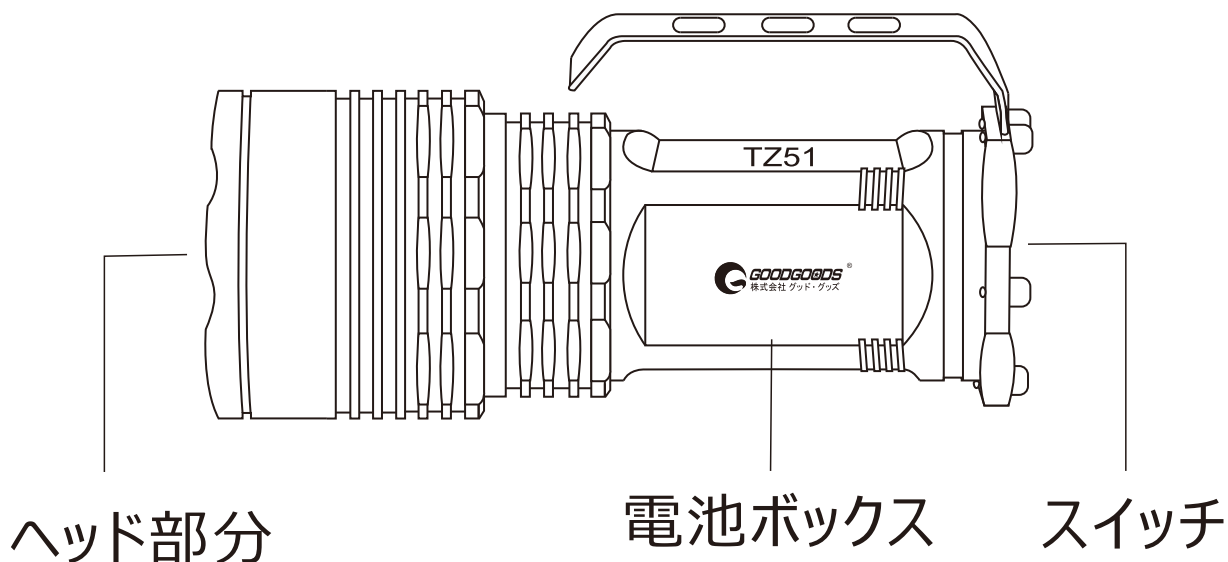
照射距離	中心照度
50m	2.29LUX
100m	0.57LUX
150m	0.25LUX

● 実測照射範囲

照射距離	照射面直径
1m	Φ 1.4m
2m	Φ 2.8m
3m	Φ 4.2m

実際は照射距離が空気などの環境に影響されますので多少の誤差が生じる場合がございます。

2.1 各部名称



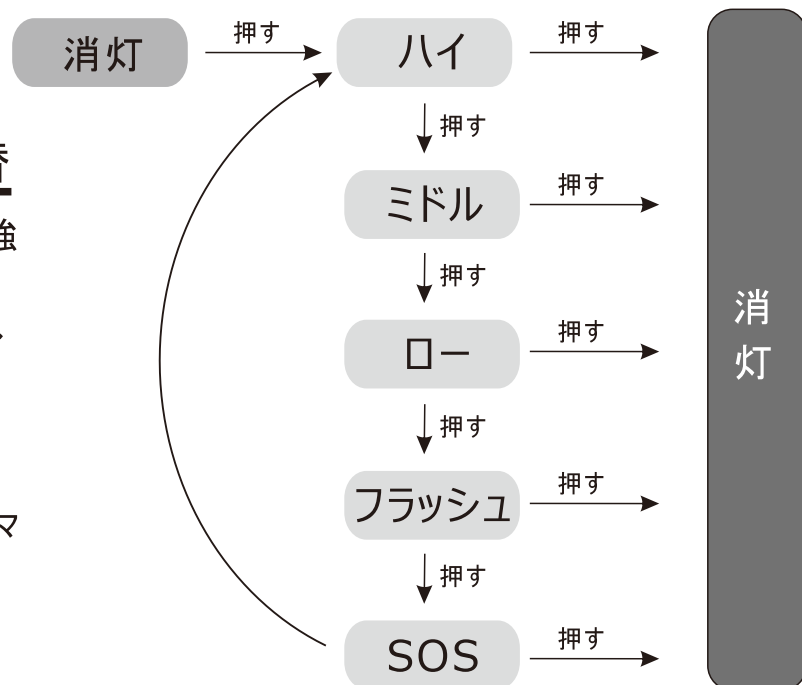
2.2 使用方法

スイッチの操作方法

5種類の点灯パターン切替

電池ボックスの裏にあるスイッチを強く押すことで、ON/OFFの切替。スイッチを軽く押す(半押し)ことで、点灯パターンが切り替わります。

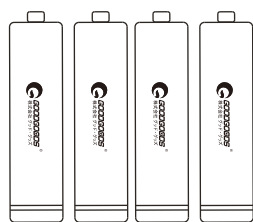
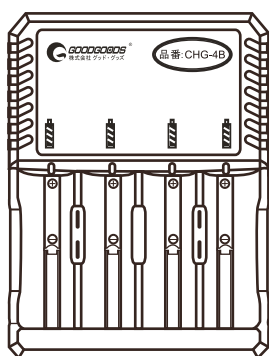
※ライトが勝手に点滅してしまう場合電池の接続不良の可能性がございます。一度、電池を全部抜いて方向(プラス・マイナス)をご確認の上、再度お試しください。



■充電方法

■電池への充電方法

- 1) 充電時間：約6～8時間
- 2) 充電指示ランプ付き充電中⇒赤ランプ；充電完了⇒緑ランプ



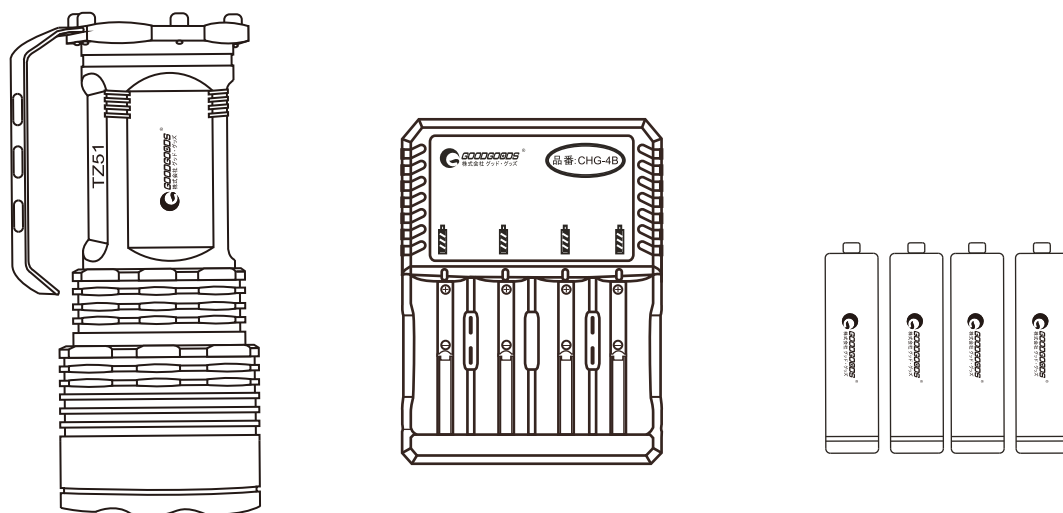
充電時は、+・-の向きに注意して充電を行ってください。
LEDランプの方向に、電池のプラスを向けて充電して下さい。

※充電ランプは、正しく作動していない場合もございます。
ランプではなく、充電時間を目安としてください。

【重要】

- ・初めのご利用前に、必ず満充電を行って下さい。
- ・バッテリーの充電不足は、点灯時間に影響を与えます。
満充電まで約6～8時間かかります。
- ・過度に消耗したバッテリーは、通常以上の充電時間が掛かることがあり、状態によっては充電できない場合があります。
- ・必ず、AC100～240V電源で、充電してください。
- ・充電に適した環境温度は、約0～45℃です。それ以外の温度下では、正しく充電できない場合や故障の原因となるのでお辞めください。
- ・満充電状態でも、当初の半分ほどの時間しか使用・点灯できない場合、バッテリーの劣化・寿命となります。

● 付属品



3.故障かな？

症状	原因・処置
スイッチを入れても点灯しない	<ul style="list-style-type: none"> ● 電池が消耗している。新しい電池に取り替える ● 電池の入れ方が逆になっている。電池の⊕⊖を正しく入れる。
充電ランプの色がずっと変わらない。	<ul style="list-style-type: none"> ● 充電ランプが正しく動作していない可能性がございます。ランプではなく、充電時間（満充電約6～8時間）を目安としてください。バッテリーには過放電保護装置が付いているため、充電時間を超えても安全にご使用いただけます。
電池を充電器の中に入れると、充電の赤ランプが点滅してしまう	<ul style="list-style-type: none"> ● 電池の接触不良の可能性がございます。一度、電池を全部抜いて方向（プラス・マイナス）をご確認の上、再度お試しください。もしくは、バッテリー残量が少ない場合も、赤ランプが点滅します。コンセントに差し込んだ後、点滅から点灯に変わりますので、そのまま充電を継続して下さい。

ご使用前、ご使用後は、必ず充電してください。

※放電状態で放置していると過放電となりバッテリーが劣化して充電ができなくなります。

バッテリーは、長期間使用しないと6ヵ月後には約60%以上放電します。

6ヵ月毎に必ず満充電にして保管してください。

4.使用上のご注意 **必ずお守りください**

人への危害、財産の損害を防止するため、必ずお守り頂くことを説明しています。

<LEDヘッドライト取扱いの禁止事項>

- 目に光を当て続けしないでください。
目を痛める原因となります。
 - 水中での使用はしないでください。
浸水や不意の消灯などで事故の原因となります。
 - 新旧・異種の電池を混用しないでください。
 - 使用後は必ずスイッチを切ってください。
※放電状態で放置していると過放電となりバッテリーが劣化して充電ができなくなります。
 - 充電終了後、電池とライトを充電器につないだまま放置しないでください。充電器につないだままにすると、寿命が短くなるなど、電池特性が低下することがあります。
 - 充電中や使用中は、バッテリーが温かくなることがありますが、異常ではありません。
 - 低温また高温の場所で充電すると十分に充電ができなかったり、バッテリーの劣化に繋がる場合があります。
 - 電池を長時間使用しない場合は、機器から外して湿気の少ないところに保管してください。
 - バッテリーは使用しない状態でも少しずつ放電していきます。お使いいただく前に予め充電することをお勧めします。
 - バッテリーは特性上、充電された状態でも、低温環境では使用時間が短くなります。
 - バッテリーを充電する時は、事前に放電したり使い切る必要はありません。
 - 低温または高温の場所で充電すると十分に充電ができなかったり、バッテリーの劣化に繋がる場合があります。
 - 長期間保存後は、充電してからお使いください。長期間使用しない場合でも、6ヶ月に一度は約60%以上充電して保管してください。
 - 高所からの落下等、強い衝撃を与えないでください。
 - コードを無理に折り曲げたり、引っ張ったりしないでください。
- 断線による消灯の原因となります。
- 本品の二次的加工をしないでください。
故障の原因となります。
 - 汚れは水または適量に薄めた台所用洗剤（中性）を布に含ませてふき取ってください。

<安全確保のための電池取扱いの禁止事項>

電池は、誤った使い方をされますと発熱、発火、破裂、破損や性能、寿命を低下させる原因となりますので、次の事項を必ずお守りください。

但し、ここに記載されていない使用方法により発生した障害について責任を負うものではありません。

- 電池を水や海水などの液体に漬けたり、濡らさないでください。電池がショートして、発熱、破損する原因となります。
- 電池を火の中に投入しないでください。破裂する原因となります。
- 電池を加熱しないでください。樹脂部品が溶融して、破裂、発火の原因となります。
- 電池に強い衝撃を与えたり、投げつけたりしないでください。電池が内部でショートして、発熱、破裂、発火の原因となります。
- 電池に釘を刺したり、ハンマーで叩いたり、踏みつけたりしないでください。電池が内部でショートして、発熱、破裂、発火の原因となります。
- 電池に直接ハンダ付けしないでください。熱により、セパレータやガスケットなどの樹脂部品が溶融して、漏液、発熱、破裂、発火の原因となります。
- 電池を分解したり、改造したりしないでください。分解、改造中に電池がショートしたり、発熱、発火する原因となります。
- 電池を火の側、ストーブの側、炎天下駐車車の車内、直射日光の強いところなど電池の温度が高くなる場所で、使用したり、放置したりしないでください。高温になるとセパレータが損傷し内部でショートして、発熱、破裂、発火の原因となります。
- 電池の充電は、指定の充電条件を守ってください。その他の充電条件（指定以外の高い温度、指定以上の高い電圧／大きな電流、改造した充電器など）で充電しますと、電池が発熱、破裂、発火する原因となります。
- 電池を電源コンセントや、車のシガレットコンセントなどに直接接続しないでください。高い電圧が加えられることによって、感電したり、過大な電流が流れ、電池が発熱、破裂、発火する原因となります。