

地球に優しく 明るい未来



# 製品仕様書

LED屋内外照明  
開発・製造・販売

[www.goodgoods.co.jp](http://www.goodgoods.co.jp)  
[www.goodtoku.com](http://www.goodtoku.com)

品番	LS60
品名	LEDライト
JAN: 4571461860794	

## 目次

### 1.機能説明

#### 1.1製品スペック

#### 1.2サイズ

### 2.取扱

#### 2.1各部名称

#### 2.2 使用方法

### 3.故障かな？

### 4.LED製品使用上のご注意

## 1.1 製品スペック

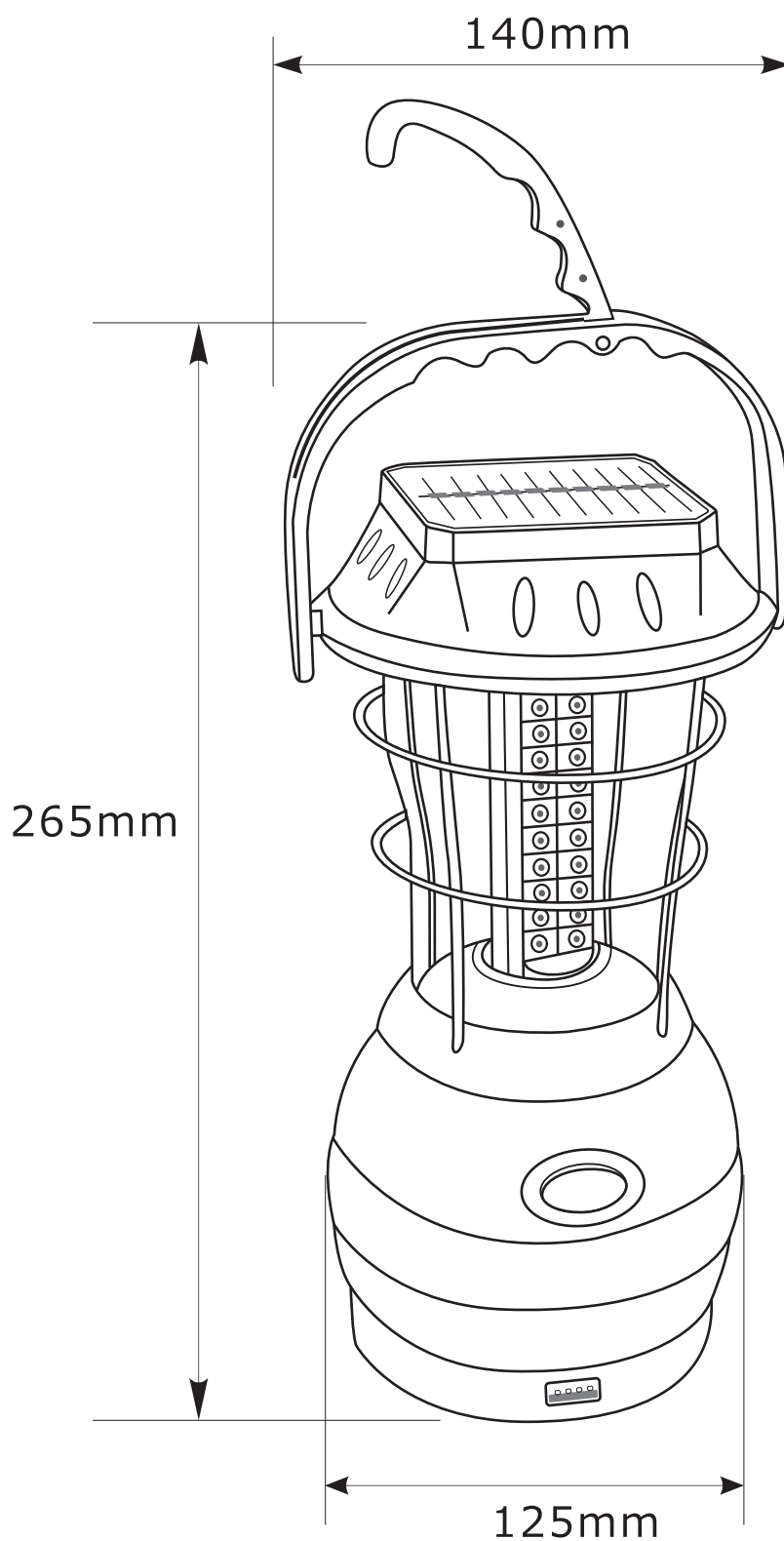
品名	LED ランタン 充電式		
品番	LS60		
LEDチップ	60pcs		
JANコード	4571461860794		
入力電圧	AC100V-220V DC12V-24V		
全光束（明るさ）	約600lm（MAX） 電力不足の場合、LED灯は徐々に暗くなっていきます。		
光調節	2段階切り替え(ロー・ハイ)		
照射角度	約360°		
色温度	6000~6500K昼白色		
充電時間	①家庭用コンセント：約3-4時間 ②シガーソケット充電（DC12V）：約6-8時間 ③ソーラー：天候によって左右されます。 ④ダイナモ（手回し）：緊急時		
点灯時間	10時間以上	主な材質	ABS樹脂
防水機能	Ip65級防水（生活防水仕様）	ボディカラー	ブラック
重量	約580g（本体のみ）	サイズ	約125x140x265mm
充電ランプ	手回して充電中：緑ランプ点灯 AC/DC電源で充電する場合： 充電中：赤ランプ点灯 充電完了：緑のランプ点灯 ※充電指示ランプは、正しく作動していない場合もございます。 ランプではなく、充電時間を目安としてください。		
作業温度	充電時：0~45℃ 作業時：-20℃~60℃		
セット内容	ライト本体 ×1個/シガーソケットx1 /ACアダプタx1/充電ケーブルx1/取扱説明書		

実物写真



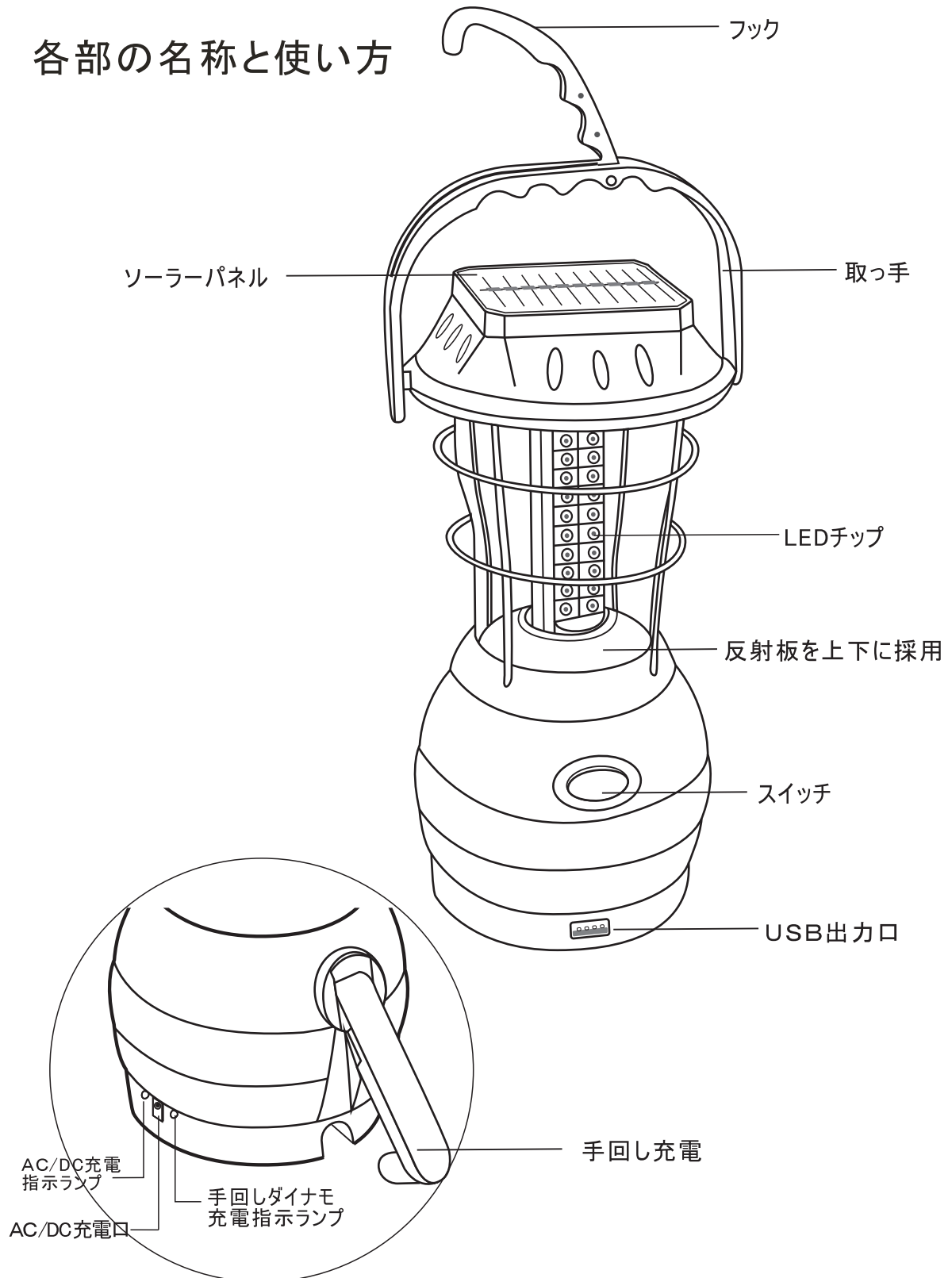
## 1.2 本体のサイズ図面:

表面(イメージ図)



## 2.1各部名称

### 各部の名称と使い方

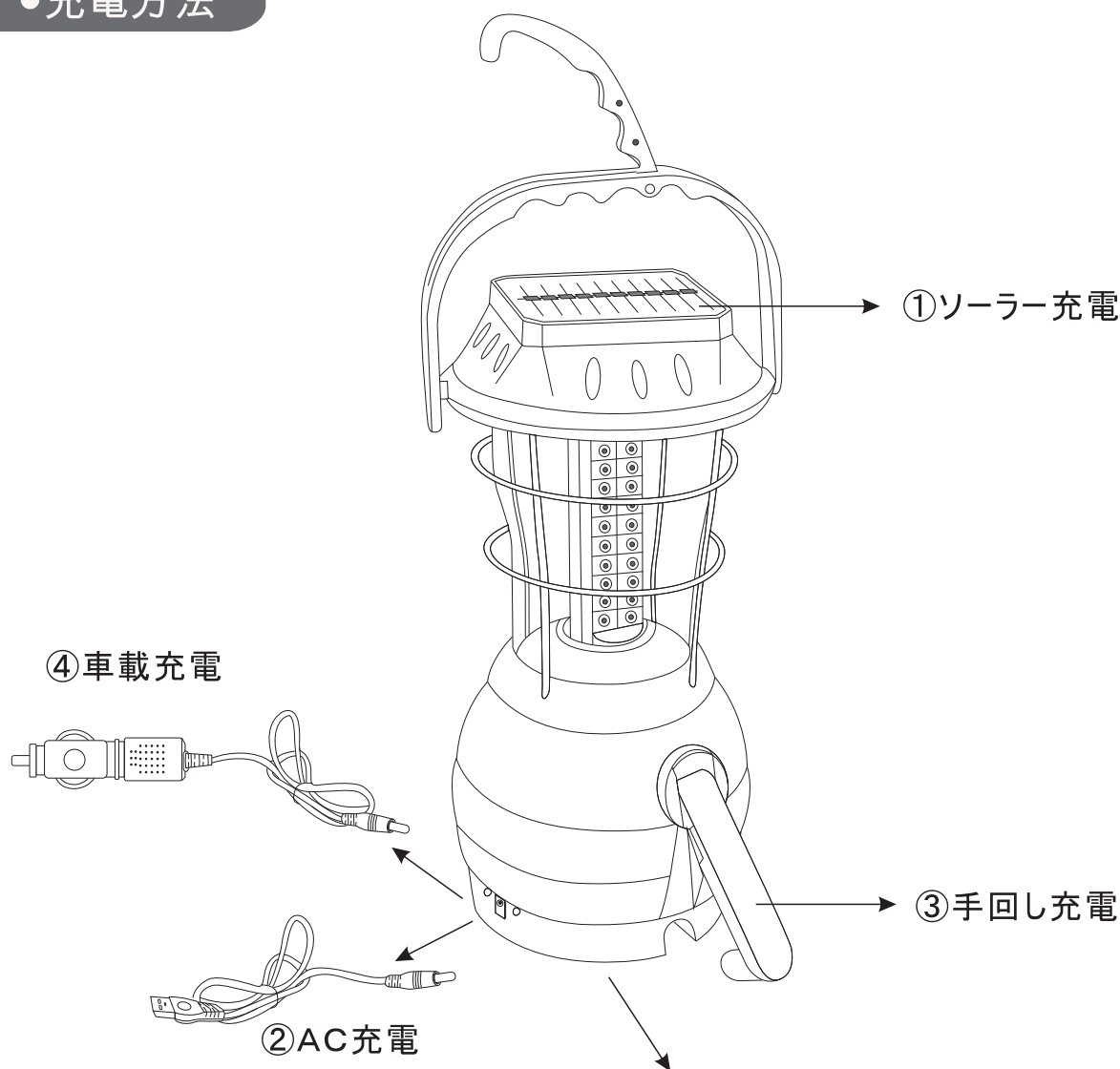


## 2.2 使用方法

### スイッチの操作方法



#### ●充電方法



単4電池3本で点灯  
電池は市販の単4電池使用して下さい。  
(電池は付属品ではありません)

## ■ 充電方法

① USB充電ポートでランタンをACアダプターにセットする。  
ACアダプターを家庭用コンセントに差し込む。

② USB充電ポートでランタンをパソコンのUSB端子に繋がり、充電する。

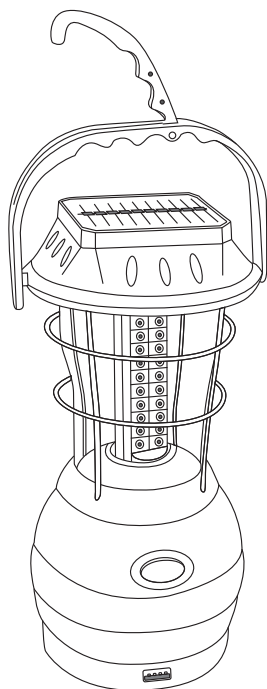
充電指示ランプ

手回しで充電中: 緑ランプ点灯  
AC/DC電源充電指示ランプ  
充電中: 赤ランプ点灯  
充電完了: 緑ランプ点灯

### 【重要】

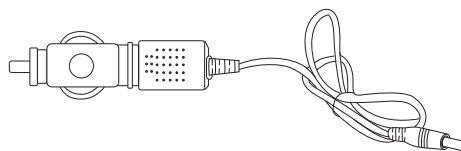
- ・初めてのご利用前に、必ず満充電を行って下さい。
- ・バッテリーの充電不足は、点灯時間に影響を与えます。  
満充電まで約6～8時間かかります。
- ・過度に消耗したバッテリーは、通常以上の充電時間が掛かることがあり、状態によっては充電できない場合があります。
- ・必ず、AC100～240VやDC12V/24V電源で、充電してください。
- ・充電に適した環境温度は、約0～45℃です。それ以外の温度下では、正しく充電できない場合や故障の原因となるのでお辞めください。  
また、0℃以下での充電はしないでください。
- ・満充電状態でも、当初の半分ほどの時間しか使用・点灯できない場合、バッテリーの劣化・寿命となります。

## ● 付属品

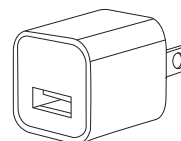


ランタン本体

AC充電ケーブル



車載充電器



ACアダプター

## 3.故障かな？

### 症状

スイッチを入れても  
点灯しない

### 原因・処置

- スイッチのON・OFFを確認する
  - 電力不足になる。->6時間以上充電を行う
  - 充電器が不具合になっている。  
->他の充電方法で充電を行う。
- 単4電池をご利用の場合：
- 電池の入り方が逆になっている。  
->電池の ⊖ ⊕ を正しく入れる。
  - 電池が消耗している。  
->新しい電池に取り替える。

**ご使用前、ご使用後は、必ず充電してください。**

※放電状態で放置していると過放電となりバッテリーが劣化して充電ができなくなります。

バッテリーは、長期間使用しないと6ヵ月後には約60%以上放電します。

**6ヵ月毎に必ず満充電にして保管してください。**



## 4. LED製品使用上のご注意

### ■使用条件

- 使用前には、必ず取扱説明書を熟読し、本製品の使用方法をよく理解してから、使用してください。
  - ・取り扱いを誤ると、重大な事故につながります。
- 本製品を他人に貸すときは、必ず取扱説明書も一緒に渡してください。
  - ・誤った使用により、ケガや事故の原因となります。
- 修理技術者以外の方は、取扱説明書に記載されていない、本体の分解・修理・改造は、しないでください。
  - ・異常作動、加熱、発火、感電など、事故の原因となります。
- 過労と思われるときや、飲酒や薬物を服用しているときに、使用しないでください。
  - ・判断力が鈍り、重大な事故の原因となります。
- 警告・注意ラベルを、汚したり、剥がしたりしないでください。
  - ・誤った使用により、ケガや事故の原因となります。
- 本製品は、作業灯として作られています。
  - ・他の用途での使用は想定されていません。絶対に、目的外では使用しないでください。
- 誤った使用方法により、商品が破損・人体への損傷・物品への損害が生じた場合、当社では一切の保証、並びに責務を負いかねますので、ご了承ください

### ■使用・充電環境

- 以下の環境下での使用・充電は止めてください。火災や爆発、感電、落下などの事故につながり、人体に障害を与える可能性があります、大変危険です。
  - ・ガソリン・軽油・灯油などの燃料がある場所
  - ・揮発性の高い溶剤などがある場所
  - ・水中や海中
  - ・暴風雨、降雪、強風などの悪天候時
  - ・振動が発生し、不安定な床面など、本製品を安定した状態で設置できない場所
  - ・腐食性ガスの発生する場所
  - ・通気が悪く、換気のできない場所
  - ・紙やダンボールなど、燃えやすい物がある場所
- 使用中は、火気厳禁です。喫煙や火を近づけたり、火の側で使用しないでください。
  - ・火災や爆発の恐れがあり、非常に危険です。
- 高所での使用は、安全確認を怠ると、重大な事故を招く可能性があります、大変危険です。
  - ・安全が確保できない状況下では、絶対に使用しないでください。

## ■バッテリーの充電

- 火気の側や可燃性の液体や、ガスのある場所では、充電しないでください。
  - ・発熱、発火、破裂の恐れがあり、非常に危険です。
- 高温、直射日光下では、充電しないでください。
  - ・発熱、発火、破裂の恐れがあり、非常に危険です。
- 本体を、火に投入したり、加熱しないでください。
  - ・発熱、発火、破裂の恐れがあり、非常に危険です。
- AC100V～240V電源やDC12V/24V電源で充電してください。  
他の電圧での充電は止めてください。
  - ・他の電圧での充電は、重大な事故の原因となり、非常に危険です。
- 発電機では、充電しないでください。
  - ・電圧の変動により、故障や思わぬ事故の原因となります。
- 付属のACアダプターとシガープラグ以外では、充電しないでください。
  - ・充電不良や、バッテリーの発熱発火、破裂の恐れがあり、非常に危険です。
- 充電中は、絶対に点灯させないでください。
  - ・バッテリーへの負荷が大きくなり、発熱、発火、破裂の恐れがあり、非常に危険です。
- 充電に適した温度は0～45℃です。
  - ・0℃以下、45℃以上になると、バッテリーが充電されない場合があります。
- 充電中は、本体やACアダプターを、布やカバーで覆わないでください。
  - ・発熱、発火、破裂の恐れがあり、非常に危険です。
- 充電口や端子に、針金や金属製の細い物を入れないでください。
  - ・短絡し、発熱、発火、破裂の恐れがあり、非常に危険です。
- 過激な温度環境下での使用や、過度な充電は、止めてください。
  - ・バッテリーが液漏れを起こすことがあり、危険です。
- 充電中は、使用者以外の人や動物を近づけないでください。
  - ・ケガや事故の原因となります。
- ガス管にアースしないでください。
  - ・静電気のスパークにより、火災や爆発の恐れがあり、非常に危険です。
- 本体の持ち運びは、電源コードを持たずに、ハンドルをしっかり持ってください。
  - ・落下によるケガや、断線し感電や火災の原因となります。
- 電源から抜くときは、必ずACアダプターを持って抜いてください。
  - ・断線する可能性があります。
- 電源コードを、乱暴に扱ったり、引っ張ったりしないでください。
  - ・断線する可能性があります。
- 電源コードを、熱や油、角の尖った所に近づけないでください。
  - ・電源コードの損傷・破損は、発火の原因となり、非常に危険です。
- 電源コードを加工したり、折り曲げたり、束ねたりしないでください。
  - ・電源コードの損傷・破損は、発火の原因となり、非常に危険です。
- 充電完了後は、速やかにACアダプターを、家庭電源コンセントより抜いてください。
  - ・思わぬ事故の原因となります。

#### ■使用時の注意

- バッテリー液が漏れ出し濡れた状態、腐食しているような形跡がみられる場合は、使用しないでください。
  - ・ケガや事故の原因となり、非常に危険です。
- 万が一、漏れ出したバッテリー液が、誤って口や目に入った場合は、速やかに以下の処置を施してください。
  - (1)ただちにきれいな水で、少なくとも10分間は洗い流してください。
  - (2)速やかに医師の診断を受けてください。
- 本体が異常に熱い、異音・異臭がする、その他異常を感じた場合は、速やかに使用を中止してください。
  - ・異常に気が付いた場合は、お買い求めの販売店まで、相談してください。
- 本製品は、大切に取り扱いください。
  - ・落下、強い衝撃が加わった場合は、必ず各部に異常がないか点検してください。
- 本体を、振りまわしたり、叩いたりしないでください。
  - ・ケガや、本体破損の原因となります。
- LEDライトの光を、直射しないでください。
  - ・目を痛めたり、目に悪影響をおよぼす恐れがあります。
- 点灯中に、布やカバーなどで覆わないでください。
  - ・発熱、発火、破裂の恐れがあり、非常に危険です。
- 周辺温度が40℃以上になる高温な場所、直射日光下では使用しないでください。
  - ・身体の不調など、健康に害を、およぼすことがあります。
  
- 本製品は、完全防水仕様ではありません。水中や豪雨の中では、使用しないでください。
  - ・故障や事故の原因となります。
- 濡れた手で使用しないでください。
  - ・感電する恐れがあります。
- ACアダプターは、屋内専用です。屋外では、使用しないでください。
  - ・故障や、思わぬ事故の原因となります。
- 身体をアースさせる物に接触させないでください。
  - ・感電する恐れがあります。
- 無理な姿勢で、使用しないでください。
  - ・ケガや事故の原因となり危険です。絶対に、止めてください。
- 持ち運ぶときは、必ずハンドルを持って、運んでください。
  - ・床スタンドなど、他の部位を持って運ぶと、ケガや落下による破損原因となります。
- 使用毎に、必ず各部の点検を行ってください。
  - ・故障や事故を未然に防ぐことができます。
- 安全に効率よく作業するため、能力を超えた無理な使用は避けてください。
  - ・故障や思わぬ事故の原因となります。
- 使用者以外、使用場所に近づけないでください。
  - ・特に子供や幼児は、危険な行動をとることがあるので、絶対に近づけないでください。

#### ■メンテナンス・保管

- 故障と事故を未然に防ぎ、安全に使用するため、以下の点検作業を、定期的実施してください。
  - ・点検を怠ると、故障や事故の原因となります。

##### 【点検項目】

- (1)レンズ、LEDの損傷・破損
- (2)スイッチの動作
- (3)固定ネジの緩み・増し締め
- (4)マグネットの吸着
- (5)可動部の動作
- (6)防水キャップの取り付け状態
- (7)ACアダプター(電源コードなど)の損傷・破損
- (8)コネクターの損傷・破損
- (9)充電状態

##### ●保管場所

- ・高温、多湿、ホコリが多い場所への保管は、避けてください。
- ・振動がなく、常温で清潔な場所に、保管してください。
- ・子供の手の届かない場所に、保管してください。
- ・施錠できる場所に、保管してください。
- ・保管時は、ガソリンなどの燃料、エンジン・ブレーキオイル、浸透性のオイル、石油製品を付着させないでください。
- ・損傷や破損がある場合は保管せずに、お買い求めの販売店へ、相談してください。
- ・周囲温度【0° ~35°】の場所での保管を推奨としています。

##### ●保管条件

- ・使用後は、バッテリーを充電せずに、保管してください。
- ・1ヶ月以上は、長期保管となります。定期的に、点灯確認してください。
- ・長期保管する際は、以下を実行してください。
- ・長期保管の際は、バッテリーを半分ほど充電した状態で保管してください。
- ・放電したまま放置すると、バッテリーが劣化します。1ヶ月に一回、バッテリーの状態を確認し、半分ほど充電した状態を保ちながら保管してください。
- ・半分ほどの充電目安は、バッテリーが消耗して、LEDが消灯した後、約1.5時間充電した状態です。
- ・リチウムイオンバッテリーは、満充電で高温な場所に保管すると、劣化します。