

地球に優しく・明るい未来

LED移動式工事灯 円柱型 (商品番号GD-60W)

もっとお得に！
当社直営オンラインショップ
アクセスはこちら⇒⇒
www.goodtoku.com



www.goodgoods.co.jp

〒597-0062 大阪府貝塚市澤433-2
TEL:072-431-2218 072-468-8088
FAX:072-431-2219
E-mail:home@goodgoods.co.jp

取 扱 説 明 書

ページ①

【ご使用前に必ずお読みください】

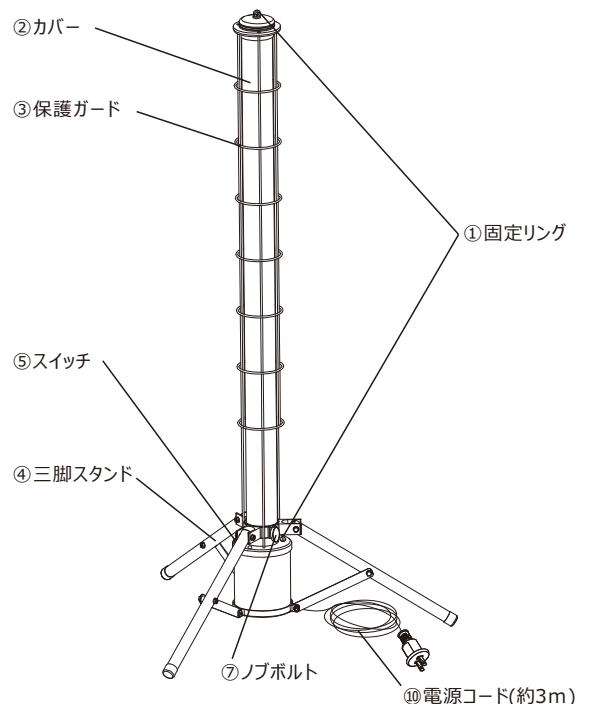
- 取扱説明書をよくお読みの上、正しく安全にお使い下さい。
- ご使用前に「安全上のご注意」を必ずお読み下さい。
- この取扱説明書は大切に保管して下さい。

■仕様

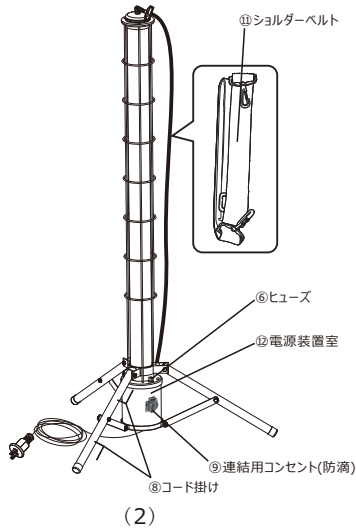
品名	LED 移動式工事灯 円柱型
型番	GD-60W
JANコード	4571461861821
消費電力	60W
明るさ	6000lm
照射角度	360°
光源数	LEDチップ×392個
発光色	昼白色
入力電圧	AC100~277V
防水等級	IP44 (生活防水)
使用温度	-30°C~50°C
コード	約3m
サイズ	Φ180*H1450mm
重さ	約5.5kg
材質	アルミニウム合金 + PC
セット内容	投光器本体、プラグ付きコード、保証書、取扱説明書

ページ②

■各部名称



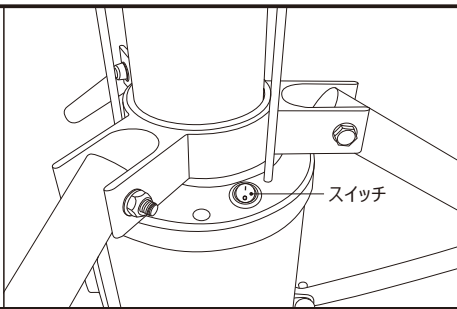
(1)



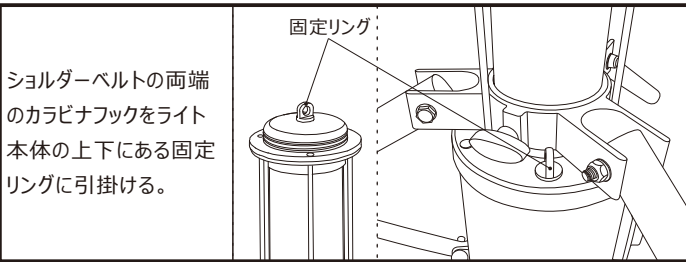
(2)

■点灯方法

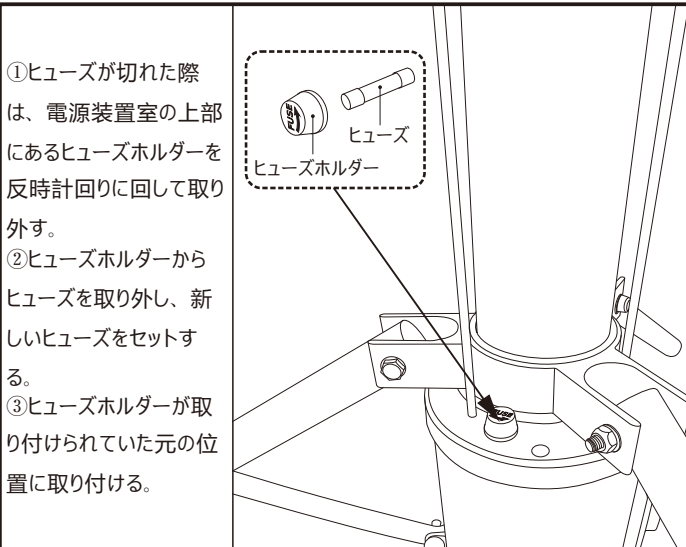
- 1.電源コードのプラグを電源コンセントに差し込む。
 - 2.電源コンセントのスイッチをONにする
 - 3.電源装置室の上部にあるスイッチをONにする。
- ※ | : ON ○ : OFF



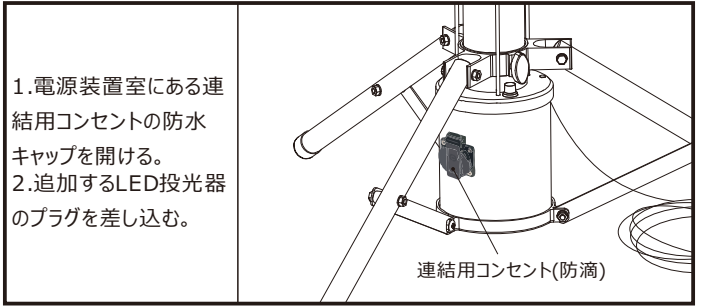
■ショルダーベルトの取付方法



■ヒューズの交換方法



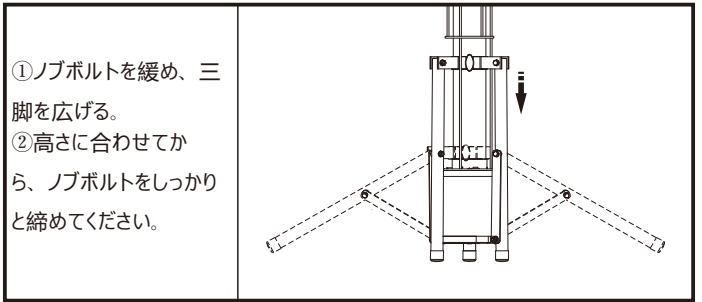
■ライトの連結方法



- 1.電源装置室にある連結用コンセントの防水キャップを開ける。
- 2.追加するLED投光器のプラグを差し込む。

※ 本体を含めて、最大1800Wまで連結対応できます。

■スタンド高さ調節方法



- ①ノブボルトを緩め、三脚を広げる。
- ②高さに合わせてから、ノブボルトをしっかりと締めてください。

※必ず、安定した水平な場所で、転倒のおそれがない状態で使用してください。
 ※転倒防止の為、三脚をいっぱいまで広げる事をお勧めします。
 ※ノブボルトをしっかりと確実に締めてください。

■故障かなと思ったら

症状	原因	処置
ライトが点かない	電源コンセントに電気が来ていないか	停電、ブレーカーなどを確認する
	プラグは電源コンセントに繋がれていないか	プラグを完全に差し込む。
	電源コンセントが不具合か	他の電源コンセントで試す
	ライト本体にあるスイッチはOFFになっているか	スイッチを ON にする
	ヒューズが切れるか	新しいヒューズと交換する

安全上のご注意 必ずお守りください

- ・商品には多少の個体差があります。光色及び明るさには、商品毎に差が出る場合もございますので、予めご了承ください。
- ・LEDライトの光を、直視しないでください。目を痛めたり、目に悪影響をおよぼす恐れがあります。
- ・濡れた手でプラグ・コンセントの抜き差しはしないでください。感電の原因となります。必ず、乾いた手で行ってください。
- ・プラグを抜く際は、電線を引張って抜かないでください。必ず電源プラグ自体を持って抜いてください。
- ・本体やプラグ・コンセントなどの部品が破損している状態で使用できません。故障・火災・感電などの原因となります。
- ・本体の分解・修理・改造は、しないでください。
- ・異常作動、発熱、発火、感電など、事故の原因となります。
- ・本体が異常に熱い、異音・異臭がする、その他異常を感じた場合は、速やかに使用を中止してください。
- ・本製品は、大切に取り扱いってください。落下、強い衝撃が加わった場合は、必ず各部に異常がないか点検して下さい。
- ・点灯中に、布やカバーなどで覆わないでください。発熱、発火、破裂の恐れがあり、非常に危険です。
- ・使用後は必ず消灯してください。
- ・本製品は、完全防水仕様ではありません。水中や豪雨の中では、使用しないで下さい。
- ・汚れは水または適量に薄めた台所用洗剤（中性）を布に含ませて拭き取ってください。
- ・本製品は仮設用です。施設照明用途には使用しないで下さい。