

地球に優しく 明るい未来



製品仕様書

LED屋内外照明
開発・製造・販売

www.goodgoods.co.jp
www.goodtoku.com

品番	YC100-NB
品名	充電式作業灯
JAN 4571461862934	



1. 機能説明

1.1 製品スペック

1.2 サイズ図

1.3 配光曲線図

1.4 各部の名称

.....

2. 取付

2.1 取付方法

.....

3.故障かな？

4.LED製品使用上のご注意



1.1 基本仕様データ

品名	充電式作業灯（赤警告灯付き）
品番	YC100-NB
JAN（GS1）コード	4571461862934
消費電力	100W
全光束	約11000lm
発光色	6500K（昼光色）
演色性	> Ra85
作業灯調光モード	HIGH-MID-LOW
警告灯モード	点灯・SOS（モールス信号）・高速点滅
照射角度	120°
点灯時間	HIGH:約3-4時間 MID:約8-9時間 LOW:約18-19時間
充電時間	約2時間
バッテリー	内蔵式リチウムイオンバッテリー(11.1V 5.2Ah)
USB出力	5V 1A
電池寿命	充放電繰り返し回数：約500回
充電電圧	入力：100V-250V
	出力：13.5V 3A
	50/60Hz兼用
防水等級	IP65（生活防水仕様）
赤警告灯	消費電力 5W
	モード 常点灯-SOS-点滅
	連続点灯時間 約50時間
材質	PC,ABS,アルミ
サイズ	W235*H199*D135mm
重量	2150g(本体)
セット内容	作業灯本体、充電器、取扱説明書、保証書、M6ネジ 1セット

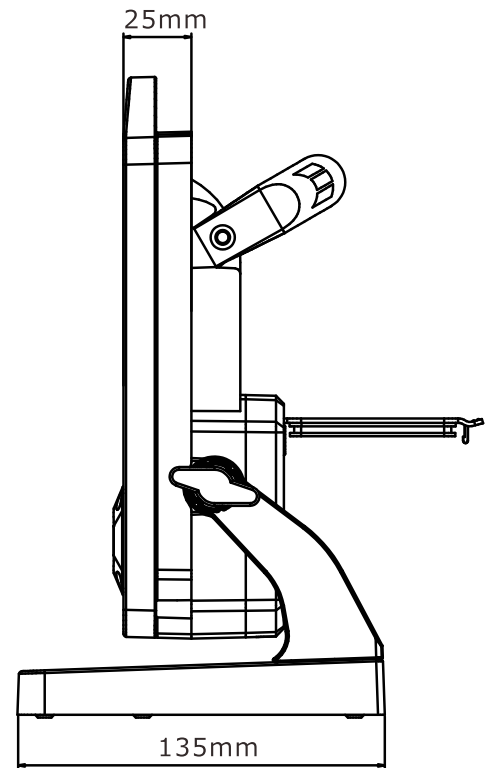
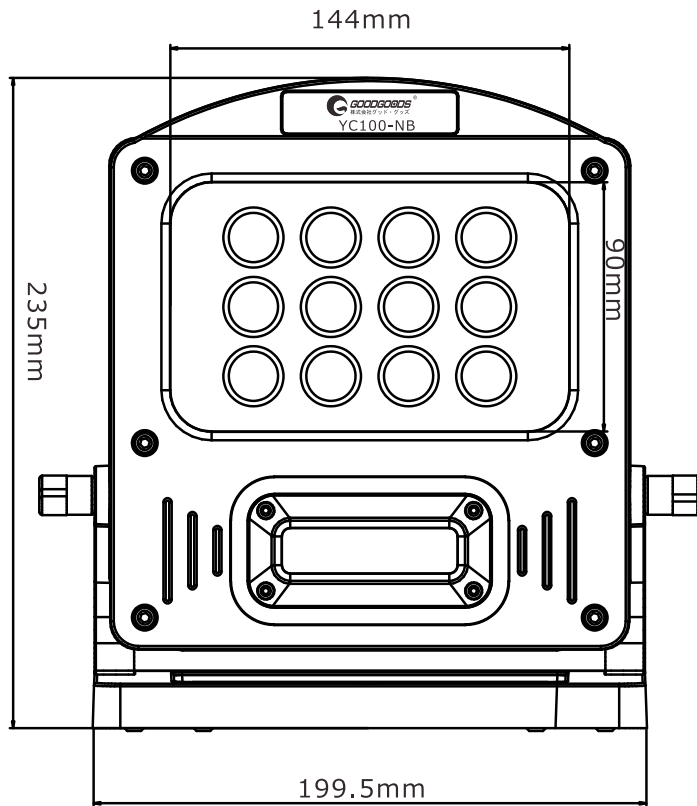
※充放電サイクルを500回繰り返すと、バッテリー容量が約75%～60%まで減少します。

実物写真



1.2 本体のサイズ図面:

表面(イメージ図)

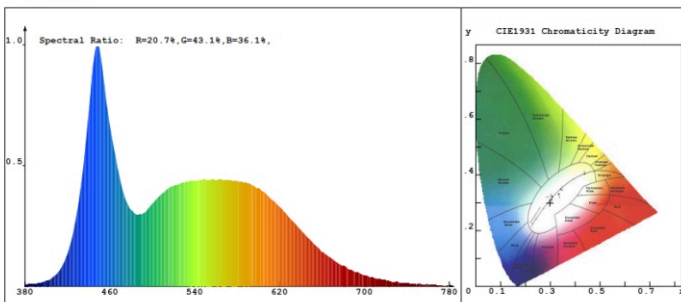


1.3 配光曲線図面

YC100-NB

Product Mark

Product Type :
Temperature : 25°C
Operator :
Remark :
Manufacturer :
Humidity : 65%
Test Date : 2022-08-02 16:21:47



Chroma Parameters

Chro.Coord.: x=0.2984 y=0.2994 u=0.1991 v=0.2996 duv=-0.0048
CCT: 7882K Dominant Wave.: 477.5nm Purity: 15.0%
Flux RGB Ratio: R=13.8%, G=81.5%, B=4.8% Peak Wave: 448.4nm Half Width: 31.8nm

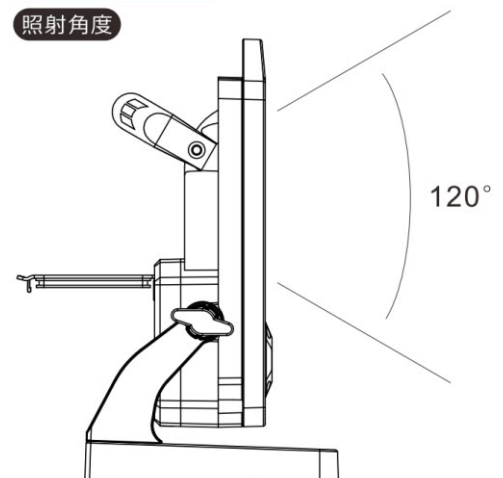
Rendering Index: Ra= 88.4

R1 =89 R2 =91 R3 =89 R4 =92 R5 =90 R6 =85 R7 =90 R8 =81
R9 =40 R10=76 R11=91 R12=70 R13=90 R14=94 R15=88

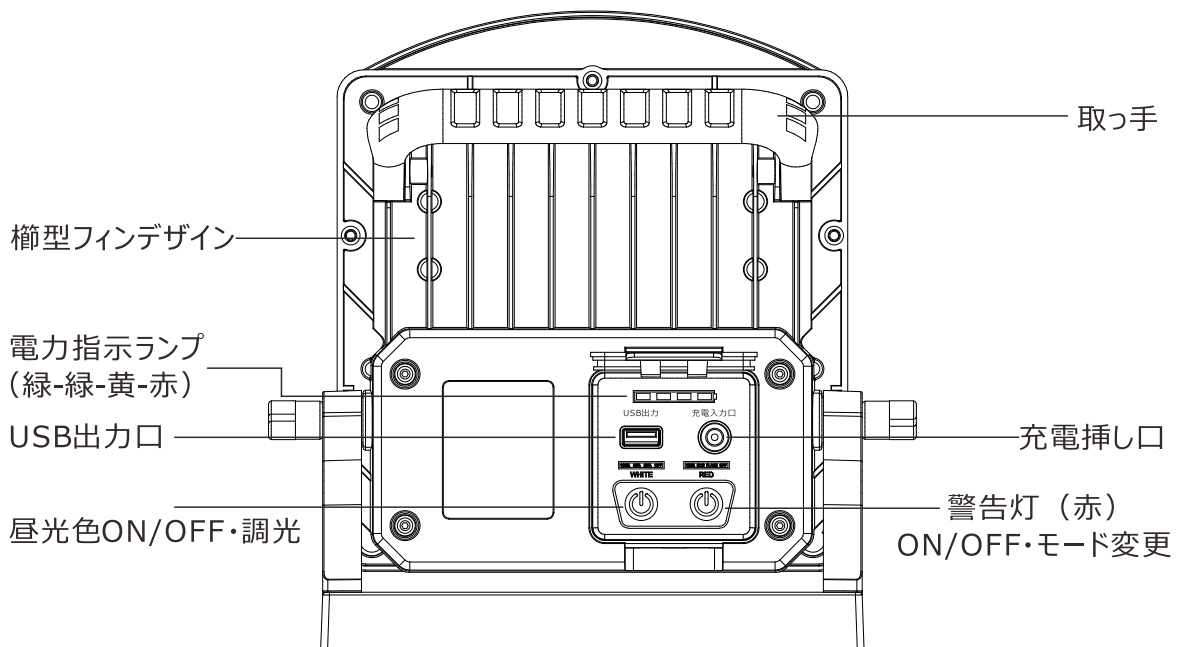
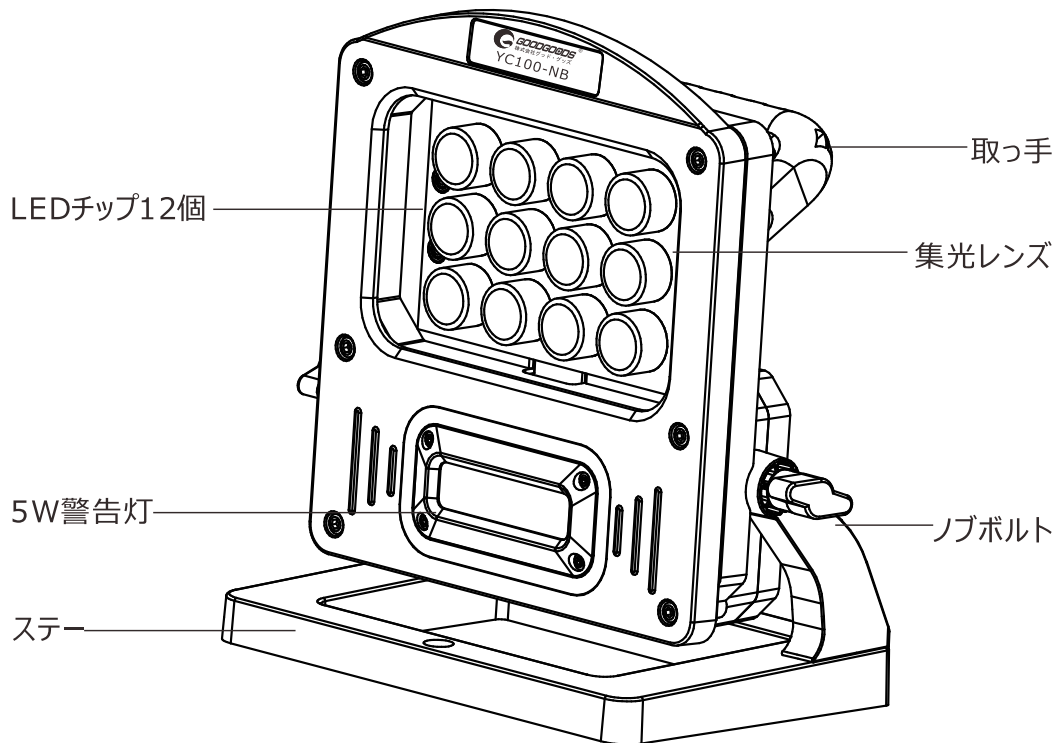
Photo Parameters

Flux: 11052.04lm Effi.: 187.7lm/W Radiant: 13986.8mW Iv: 0.0mcd
Efficiency: 0.073 Effi Level: A++ (EU 874-2012)

照射角度

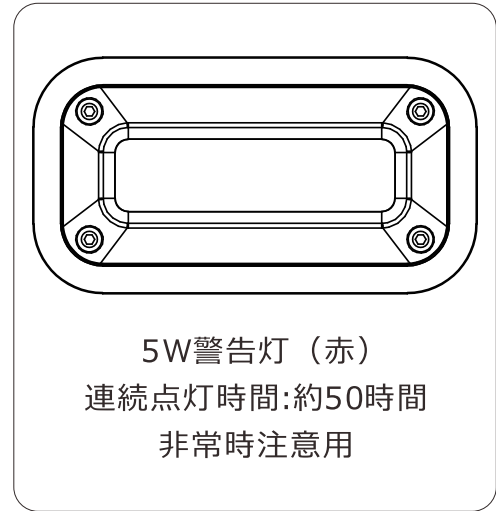
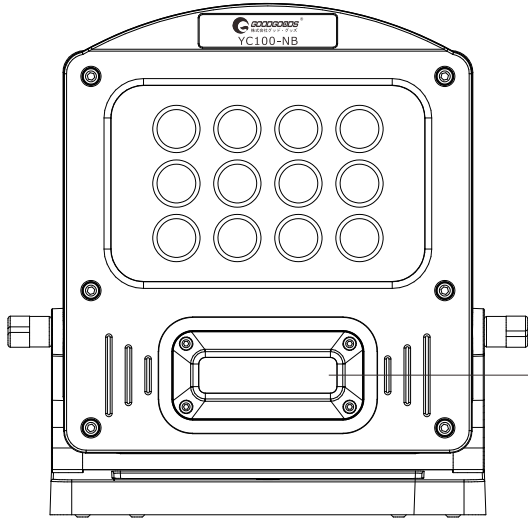


1.3 各部の名称



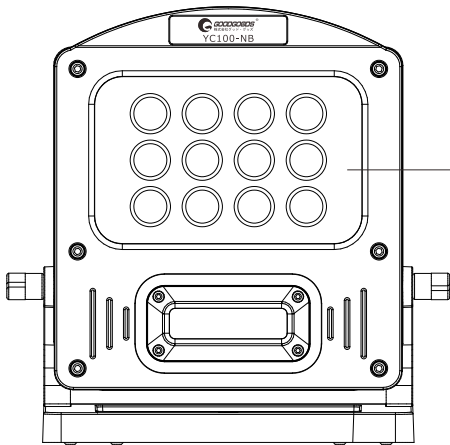
2.1 取付方法

■調光モード



3種調光モード 点灯 → SOS(モールス信号) → 高速フラッシュ(点滅回数:約180回/分) → OFF

3 種調光モード



3段階の明るさに調節できます。

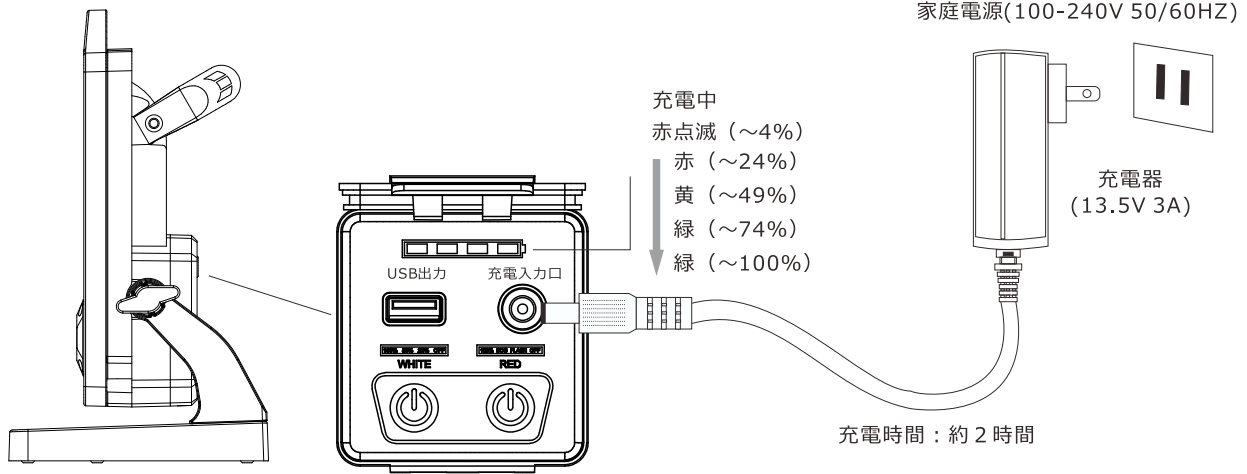
明るさ	スイッチ操作	連続点灯時間	明るさ
100%	1回押す	約3-4H	約11000LM
50%	連続押し2回	約8-9H	約5500LM
25%	連続押し3回	約18-19H	約2700LM
OFF	連続押し4回		

1つのボタンで点灯・調光・消灯が可能

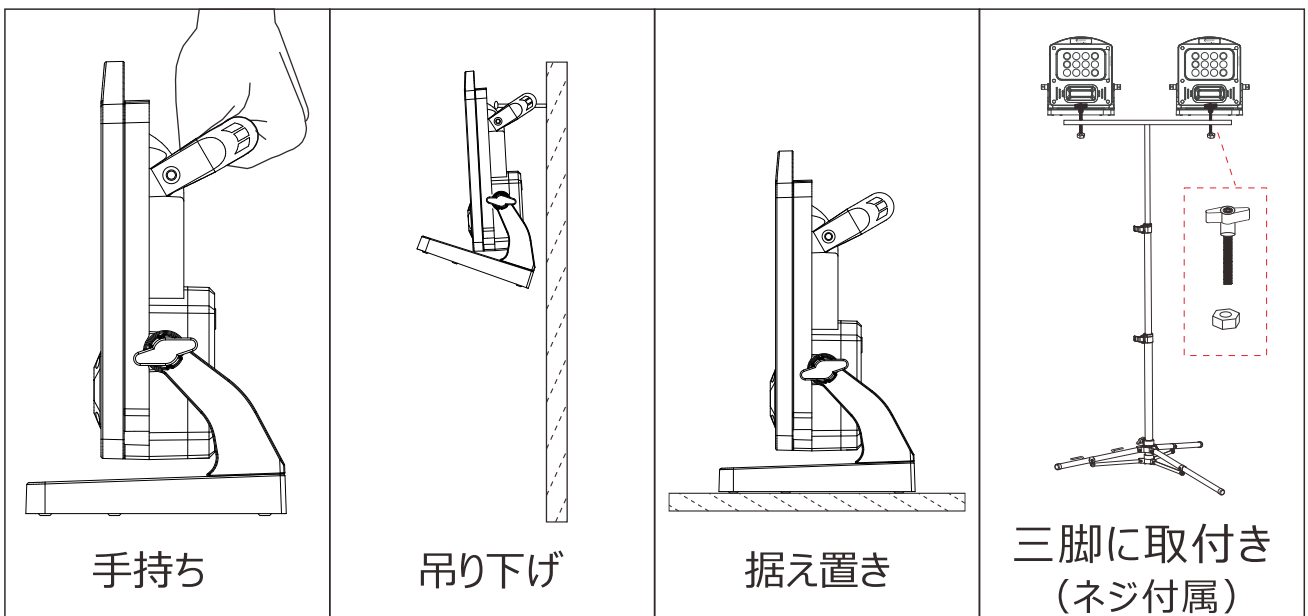
※各モードで5秒以上点灯した後は、ワンタッチで消灯が可能です。



■ 充電方法



■ 使用場面イメージ





2.2 取付注意事項

安全上のご注意 **必ずお守りください**

人への危害、財産の損害を防止する為、必ずお守りいただく事を説明しています。

危険



■火気を近づけてはいけません。
製品が発火する原因になります。



■分解、加工、加熱、水などの液体へ入れてはいけません。

警告



異常・故障時には直ちに使用を中止します
異常があったときには、使用を中止します
・煙が出たり、異常なおいや音がする
・内部に水や異物が入った
・電源プラグが異常に熱い
・本体や電源コードやプラグが破損した
そのまま使うと、火災・感電の原因になります。
・ACを使っている場合は、電源プラグを抜いてください。
・電源を切り、電気屋さんにご相談ください。



■分解・修理・改装しない
火災・感電の原因になります。



■機器内部に水をかけたり、ぬらしたりしない
火災・感電・けがの原因になります。

●ぬれた場合は、すぐに電源プラグを抜いて使用を中止します。



■電源コード・電源プラグを破損するようなことはしない
(傷つける、加工する、熱器具に近づける、無理に曲げる、ねじる、
引っ張る、重い物を載せる、束ねるなど)
傷んだまま使用すると、感電・ショート・火災の原因になります。



■ 前面ガラスなどの部品類が破損した場合はそのままの状態で使用しないでください。

❗ 火災・感電・落下のおそれがあります。

■ 器具の改造、部品の変更は行わないでください。

⊘ 落下・感電・火災等の原因になります。

■ 下記の使用環境・条件では、使用しないでください。

⊘ ●浴室 ●サウナ風呂 ●湿気の多い所 など

■ 温度の高くなる物(ガスレンジやエアコンの吹き出し口など)の近くに設置しないでください。

⊘ 過熱によるカバーの変形や火災の原因となります。
過熱して、発煙や発火、LEDチップの寿命の短縮の原因となります。

3 故障かな？

故障かな？と思ったら

● 修理、サービスを依頼される前に、次の点検および処置をしてください

症状	可能性のある原因	対処の方法
点灯しない	配線の+、-を、間違わないか	配線の接続方向をご確認ください。
	配線が接続不良か	配線をつなぎ直してください。
	バッテリーが電力不足になるか	バッテリー残量をご確認ください。
	電圧が不安定か	12V/24Vに繋げてください。



4 LED製品使用上のご注意事項

現代の新しい光源【LED 製品】には、従来の光源には無い特性が多数あります。エコ・省エネである大きな利点もその特性の一つですが、ご使用において注意が必要な点もございます。

下記の注意事項をご一読いただき、よくご理解の上快適にご使用ください。

■ 使用上の注意

- LEDにはばらつきがあるため光色及び明るさが各LED素子ごとに異なる場合がありますが、ご了承ください。
- 安全上、LEDを直視しないでください。
- LEDは交換できません。
- 施工時の一時的な点灯確認以外で1日中は点灯しないでください。

■ LED 照明としての寿命

LED 照明には多数の精密部品が内蔵されています。そのためこれらの部品の経年劣化、周囲環境温度、湿度、連続点灯時間などの使用環境により、LED 照明製品としての寿命に影響が与えられます。

※●周囲温度が高い場合、点灯時間が長い場合は、寿命が短くなります。

■ 設置条件について

・周囲環境温度が高い場合、器具周辺に空気の流れが無い場合や、直射日光が強く当たる場合などは短寿命の原因になります。

器具の放熱のため、器具周辺に空気の流れが常にあることが必要です。

周辺温度が使用可能な温度範囲内であっても、その温度の高温域における使用時間が長い場合短寿命の原因となります。

一般照明器具同様、5℃～45℃内でのご使用を推奨致します。

・LED 照明間の間隔が十分に取れていない状況や密閉された空間、照明全体に空気の流れが常でない場所への設置は避けてください。

安全にご使用頂くために定期的な点検や使用環境の整備などにより、照明の状態維持が必要不可欠です。



屋外使用が可能な製品の場合は、直射日光が当たらない状態、環境の温度が急激に上がらない状態、照明周辺の空気が常に流動している環境を前提に設計していますので、これらの条件が整うことが必要不可欠です。

湿度の高い環境、浴室やサウナ。また、塩素を多く含む水的がかかる可能性があるプール・噴水近くなどの環境、海辺など塩害の危険性が高い場所、積雪・凍結などで温度変化が激しい場所などは設置に制限。もしくは設置できない場合があります。

■ 器具の放熱について

LED照明の部品の中でもLED 電路基板などは点灯中は発熱状態となり、照明全体も発熱されます。

この発熱を効率よく放熱することがLED の寿命に大きく影響しますので、使用環境、設置状態、使用状況には十分な配慮が必要です。

これらの観点からも、器具同士が近接した状態、密閉された空間、器具周辺空気の流動がない空間、などでの使用は照明寿命の短縮へ大きく影響します。

■ 点灯条件について

長時間の連続点灯は著しい寿命の低下につながります。

100%輝度(明るさ)の状態は、各LED に対する負担が最大限になるため長時間及び長期間における連続点灯はLED の寿命を著しく縮めることとなります。

長期間使用の為、LED 照明の連続使用時間は一定時間を超えない様に配慮することも大切です。

電源のON/OFF を繰り返す行為は、かえって寿命の短縮に繋がります。

電源をON にした瞬間の消費電力が高いたくだけでなく、LED 照明に大きな負担がかかります。

電源の再投入は30秒以上あけてください。

1分間に2回以上のON/OFFを繰り返さないでください



GOODGOODS[®]

株式会社 グッド・グッズ

【地球に優しく、明るい未来】