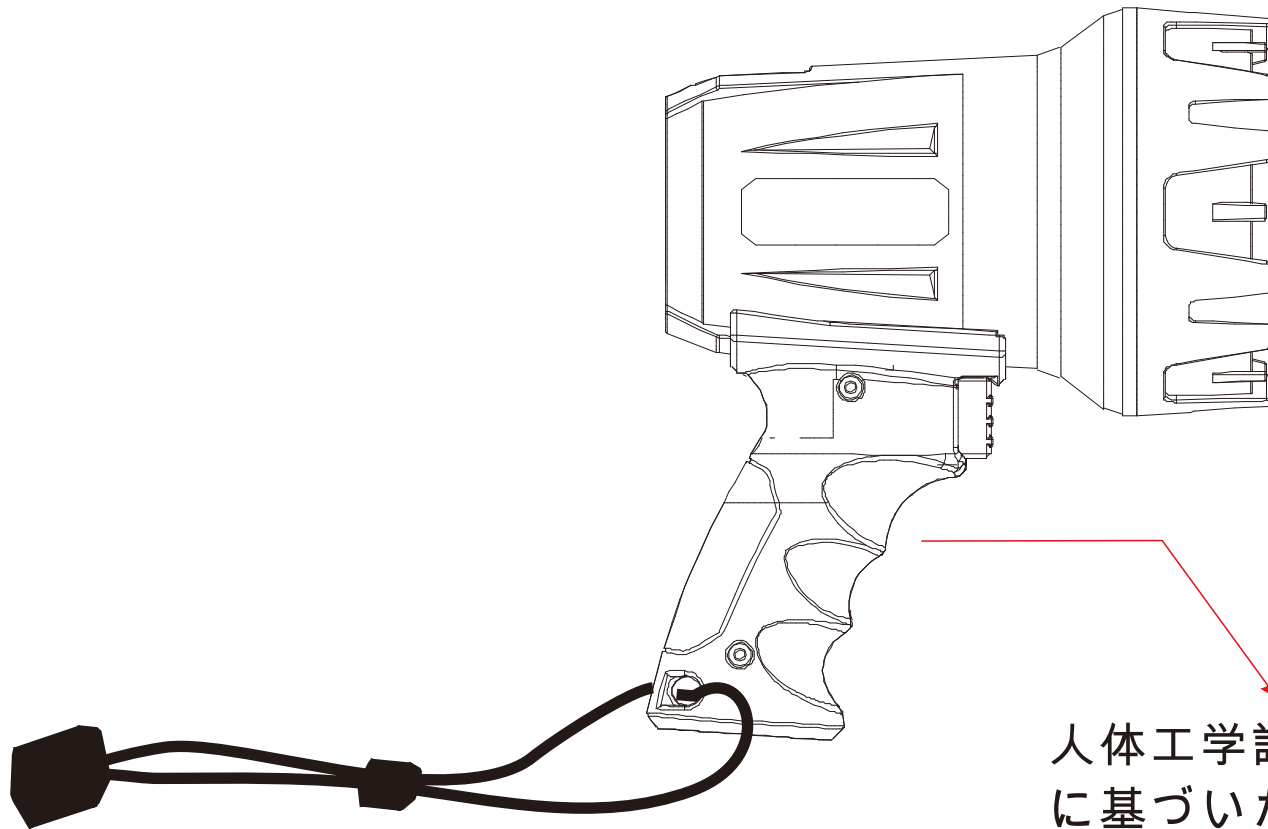


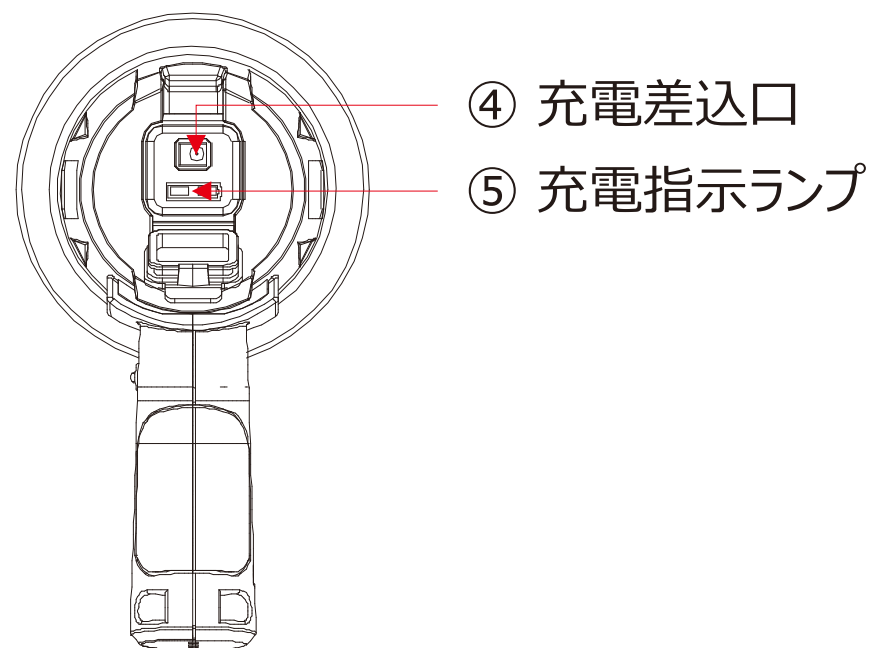
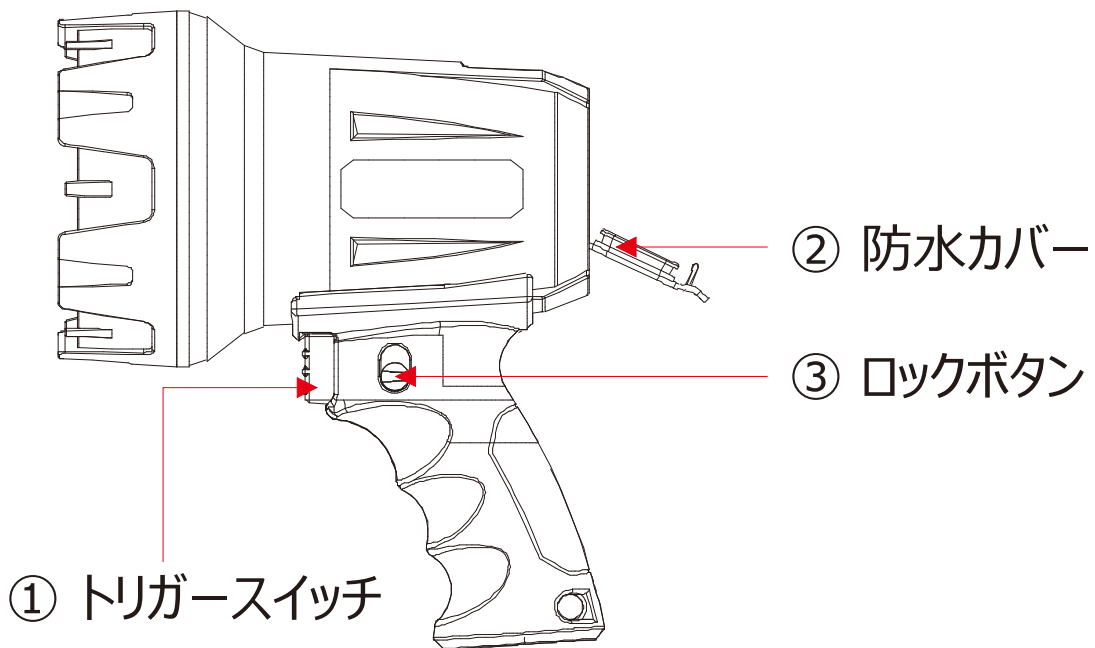
記号	名称			型式		
図名		図番		尺度	1:1	用紙 A4
設計	製図	承認		  LED照明の開発・製造・販売 昼 072-431-2218 夜 072-431-2219 www.goodgoods.co.jp www.goodtoku.com		





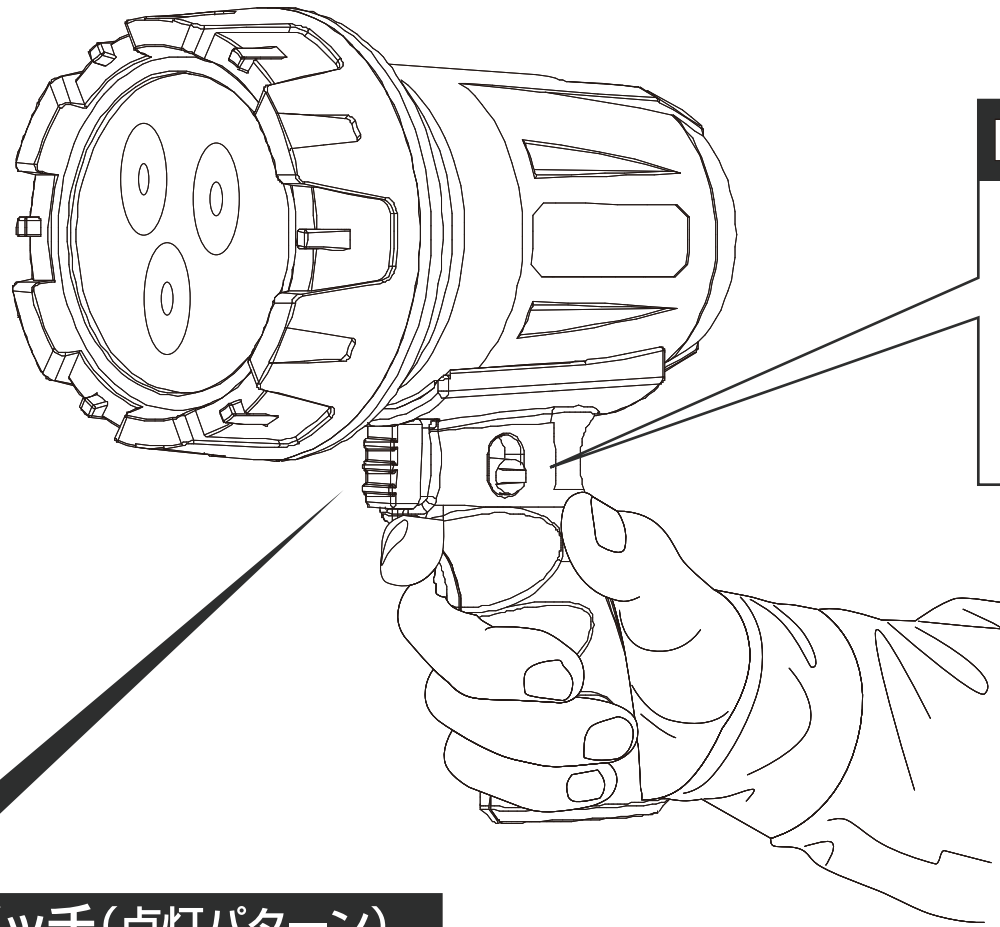
落下防止ストラップ(挂绳)

人体工学設計
に基づいたハンドル設計

記号	名 称			型 式		
図名		図番		尺度	1:1	用紙 A4
設計	製図	承認		  LED照明の開発・製造・販売 昼 072-431-2218 夜 072-431-2219 www.goodgoods.co.jp www.goodtoku.com		



記号	名称			型式		
図名		図番		尺度	1:1	用紙 A4
設計	製図	承認		  LED照明の開発・製造・販売 昼 072-431-2218 夜 072-431-2219 www.goodgoods.co.jp www.goodtoku.com		

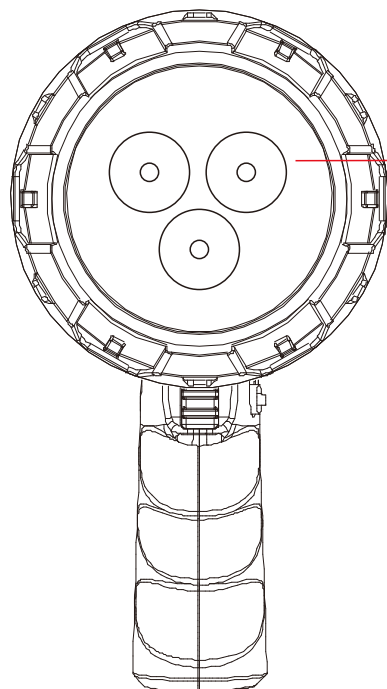
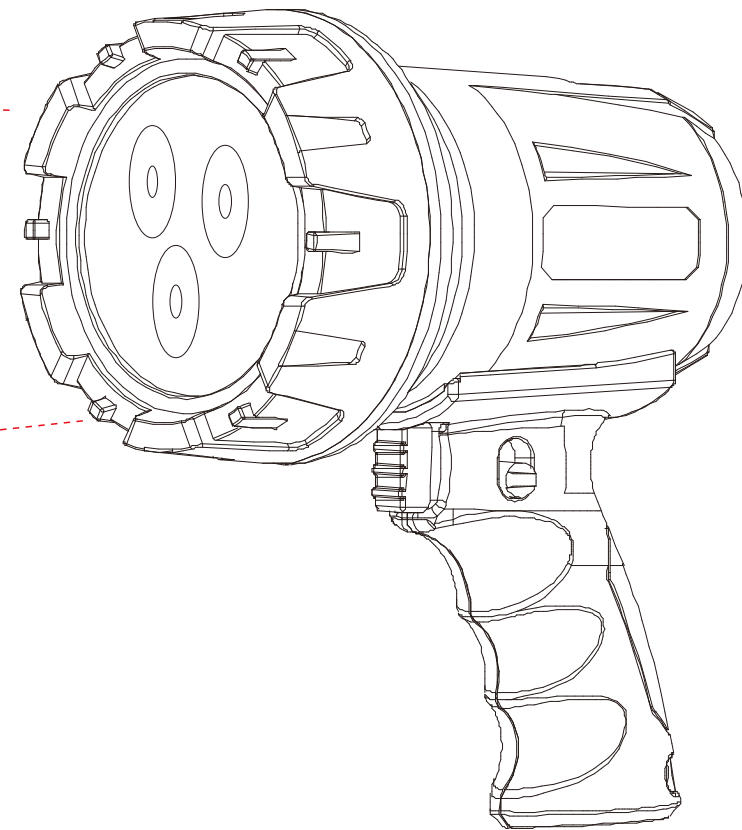


トリガースイッチ(点灯パターン)
HIGH → LOW → SOS → OFF

ロックボタン
解除
 ↓
ロック

記号	名称			型式		
図名		図番		尺度	1:1	用紙 A4
設計	製図	承認		  LED照明の開発・製造・販売 ☎ 072-431-2218 ☎ 072-431-2219 www.goodgoods.co.jp www.goodtoku.com		

照射角度15° (狭角)
照射距離最大900m



3LED搭載
12W輸出
1000lm

記号	名称			型式		
図名		図番		尺度	1:1	用紙 A4
設計	製図		承認	  LED照明の開発・製造・販売 昼 072-431-2218 夜 072-431-2219 www.goodgoods.co.jp www.goodtoku.com		