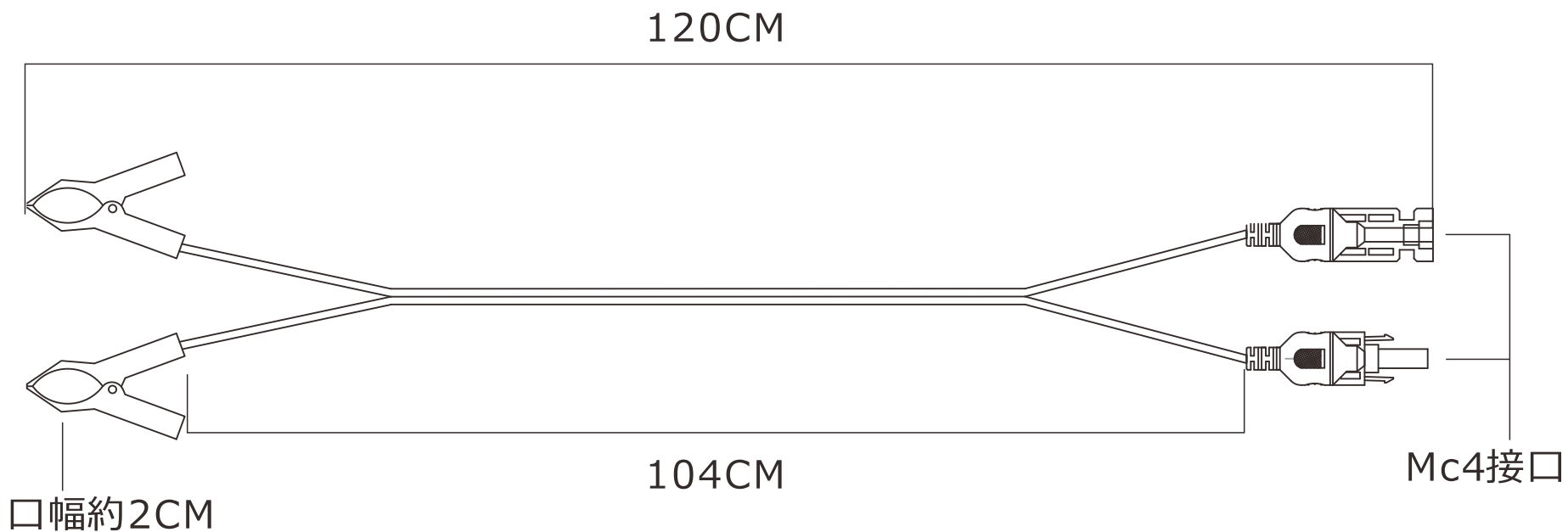


バッテリークリップMC4

TYH-1MJ 本体約99g



定格電圧：100V 3A

記号	名称			型式	
図名		図番	尺度	用紙	A4
設計		製図	承認	GOODGOODS [®] 昭輝照明 SYOKI [®] LED照明の開発・製造・販売 ☎ 072-447-8536 072-447-8537 www.goodgoods.co.jp www.goodtoku.com	

バッテリークリップMC4

TYH-1MJ

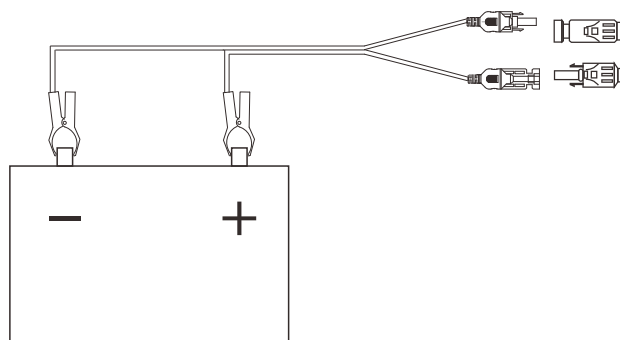
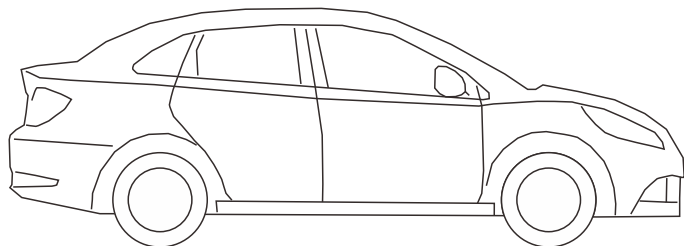
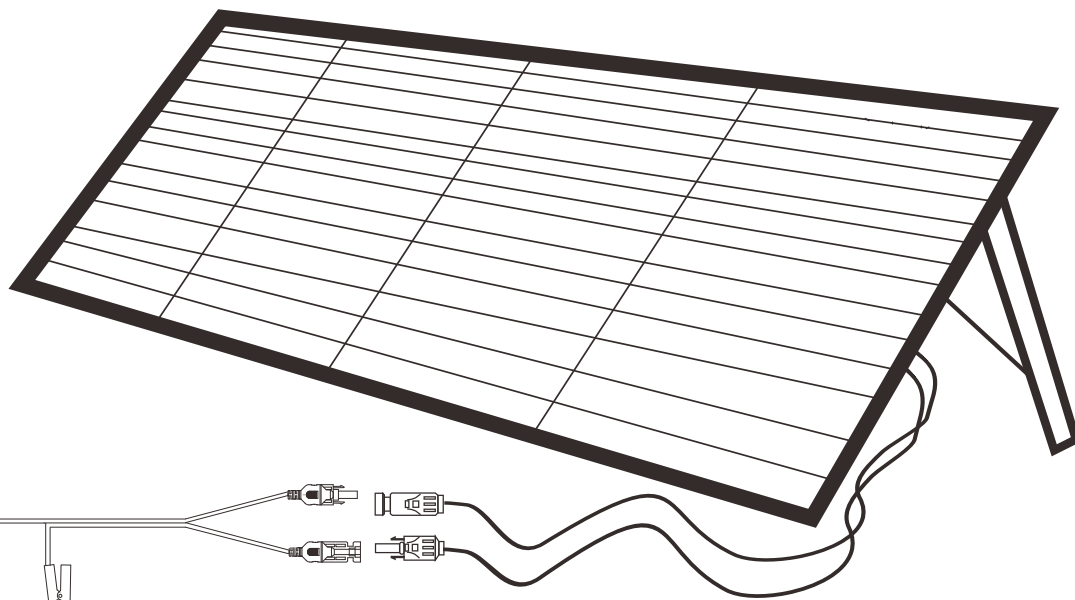


当社製品のTYH-200WAと組み合わせ使用可

注意：

バッテリークリップMC4線とソーラーパネルを組み合わせ使用の時、銅製クリップのプラス極とマイナス極に触るのを避けてください、ソーラーパネルに損傷を与えます。

バッテリーに、ソーラーパネルで長時間充電する場合は、市販品のチャージコントロールのご利用をお勧めします。



記号	名称			型式	
図名		図番	尺度	用紙	A4
設計	製図	承認	GOODGOODS 昭暉照明 SYOKI LED照明の開発・製造・販売 ☎ 072-447-8536 072-447-8537 www.goodgoods.co.jp www.goodtoku.com		