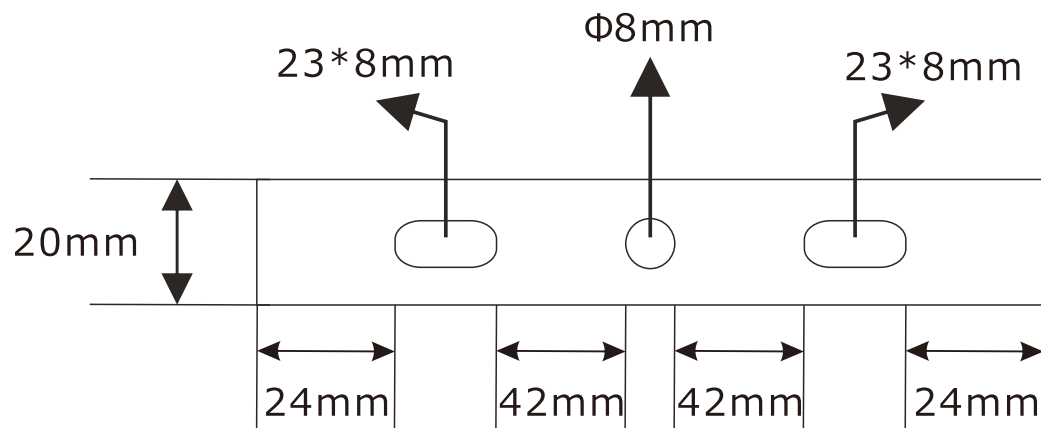
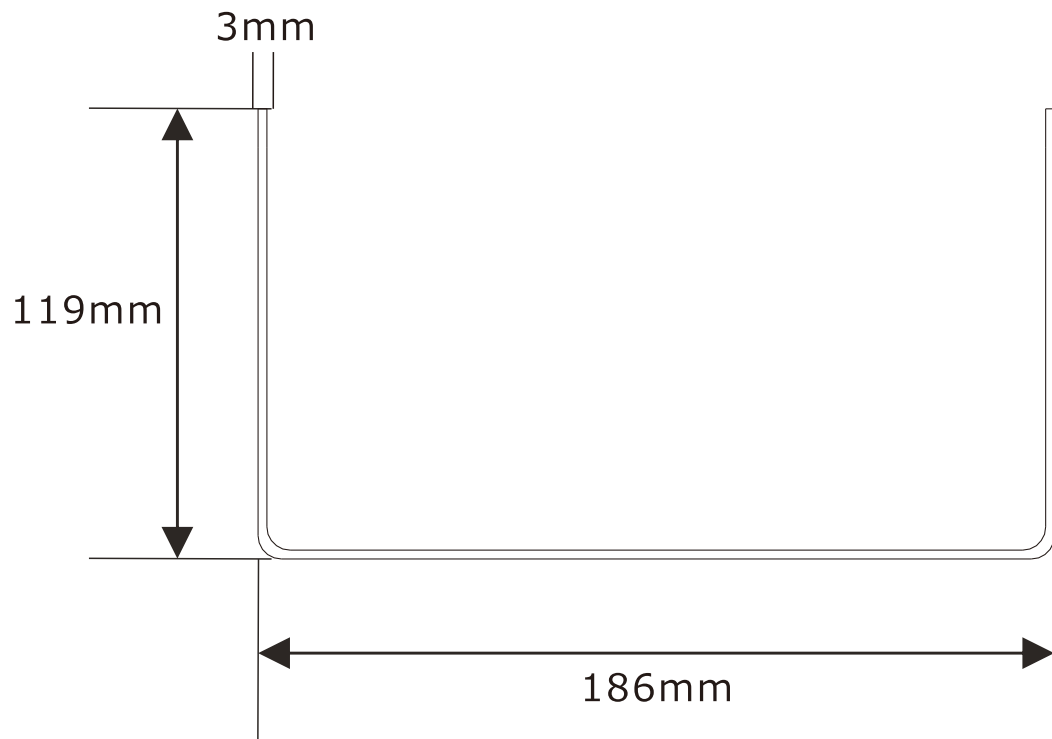


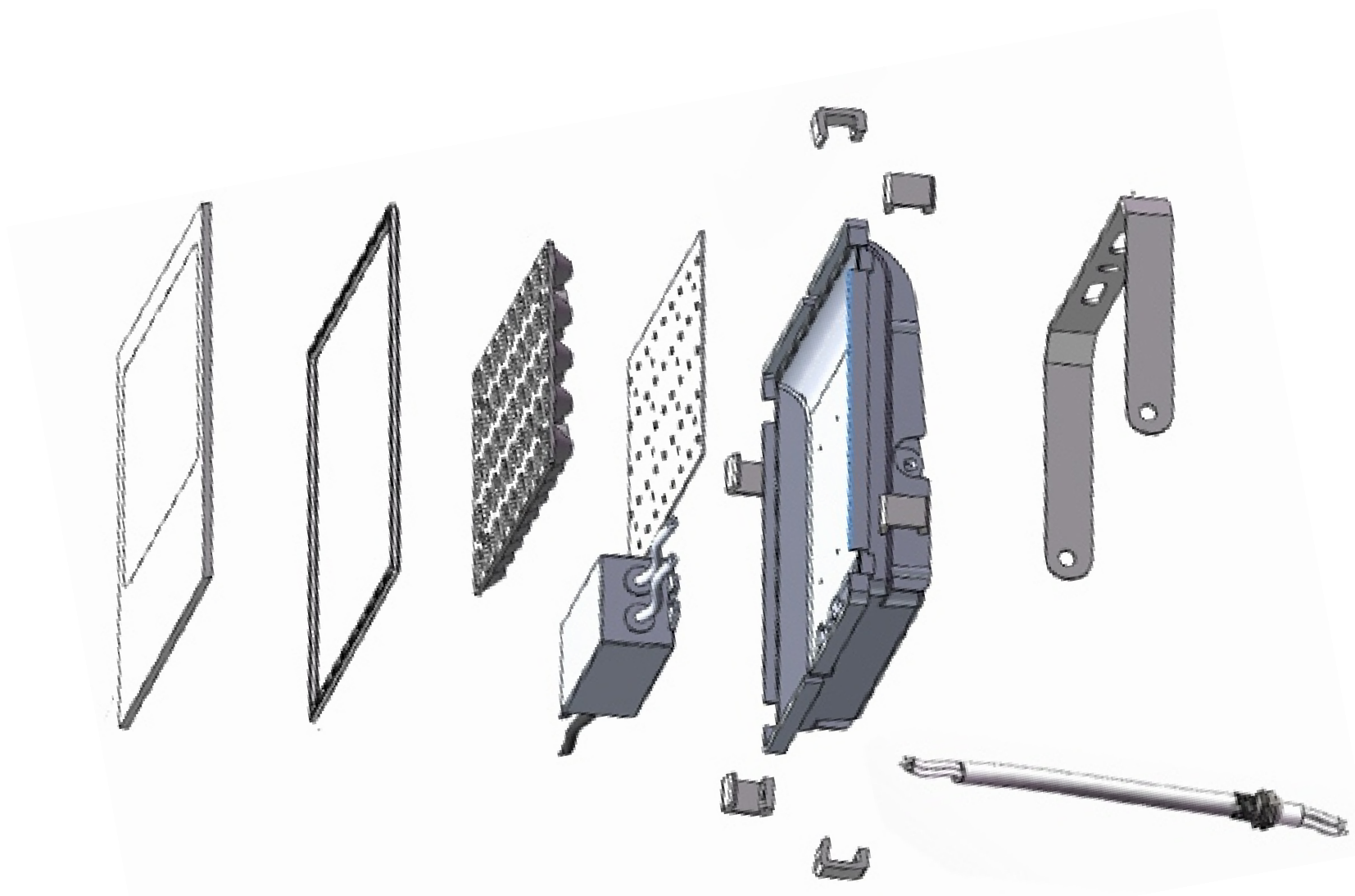


記号	名 称			型 式		
図名	LDJ-50H		図番	尺度	1 : 1	用紙 A4
設計	製図	承認	  LED照明の開発・製造・販売 <small>TEL 072-431-2218 FAX 072-431-2219</small> <small>www.goodgoods.co.jp www.goodtoku.com</small>			



記号	名 称			型 式		
図名	LDJ-50H		図番	尺度	1 : 1	用紙 A4
設計	製図	承認	  LED照明の開発・製造・販売 昼 072-431-2218 夜 072-431-2219 www.goodgoods.co.jp www.goodtoku.com			



記号	名 称			型 式		
図名	LDJ-50H		図番	尺度	1 : 1	用紙 A4
設計	製図	承認	  LED照明の開発・製造・販売 電話 072-431-2218 伝 072-431-2219 www.goodgoods.co.jp www.goodtoku.com			