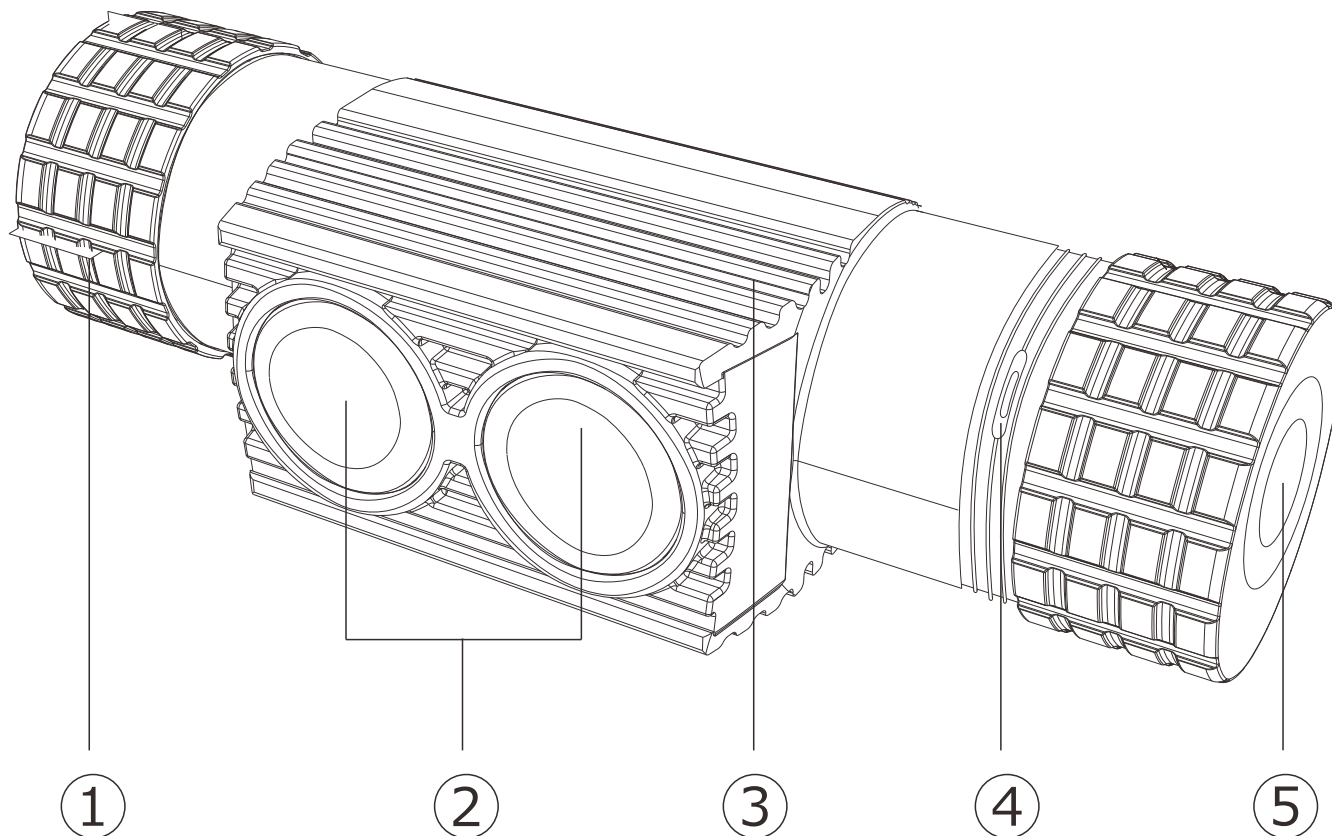


# LEDヘッドライト

**HL-02A 10W**

約855lm

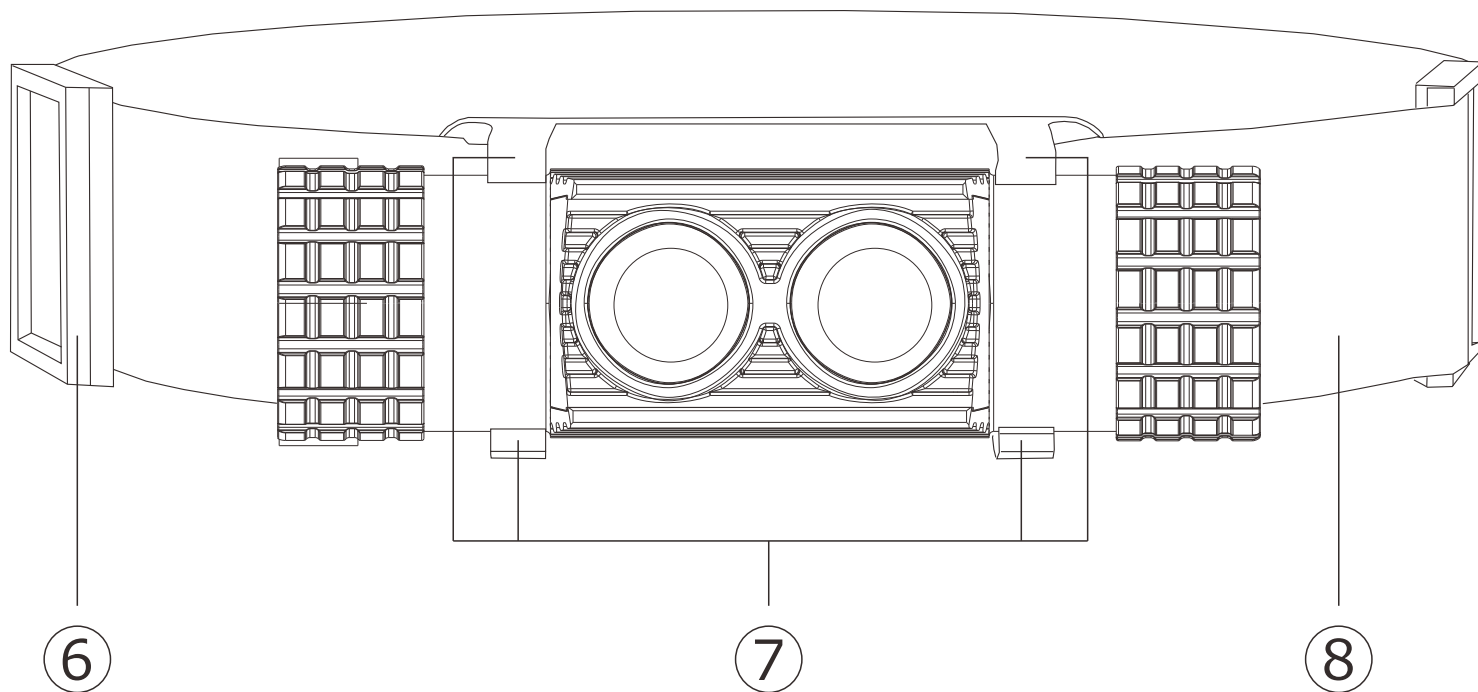


- ① 電池蓋
- ② LEDチップ
- ③ 電池ボックス
- ④ 充電口
- ⑤ スイッチ

記号	名称		型式	
図名		図番	尺度	用紙 A4
設計	製図	承認	  LED照明の開発・製造・販売 ☎ 072-447-8536 072-447-8537 www.goodgoods.co.jp www.goodtoku.com	

# LEDヘッドライト

**HL-02A** IP65

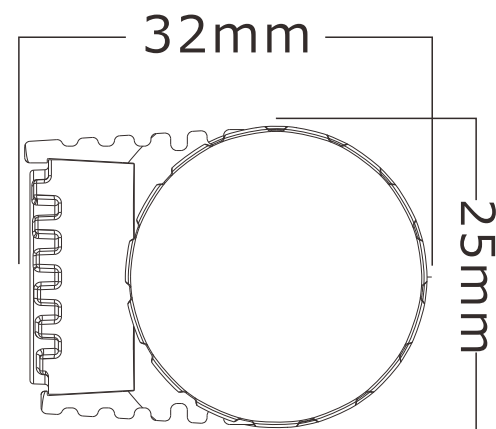
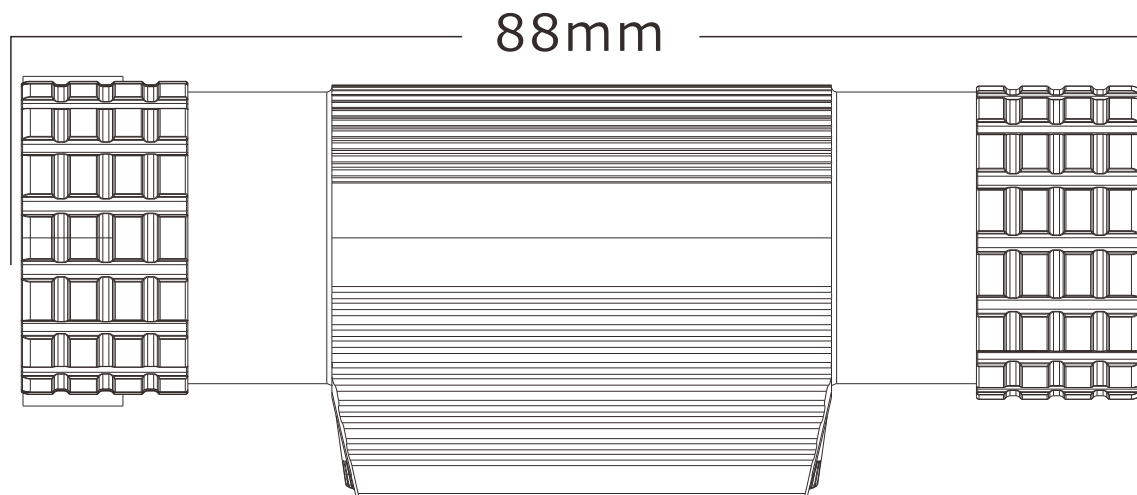




- ⑥ 長さ調整用バックル    ⑦ ライト固定用部品  
⑧ ヘッドバンド

記号	名称			型式	
図名		図番	尺度	用紙	A4
設計	製図	承認	GOODGOODS 昭輝照明 SYOKI LED照明の開発・製造・販売 ☎ 072-447-8536 ㊟ 072-447-8537 www.goodgoods.co.jp www.goodtoku.com		

# LEDヘッドライト

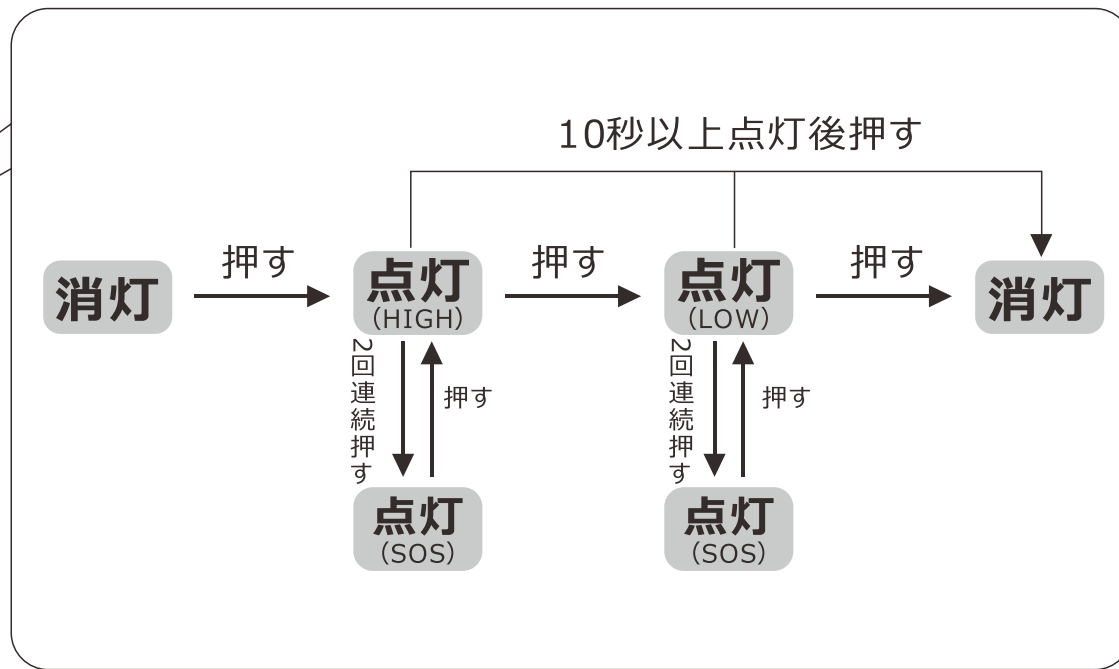
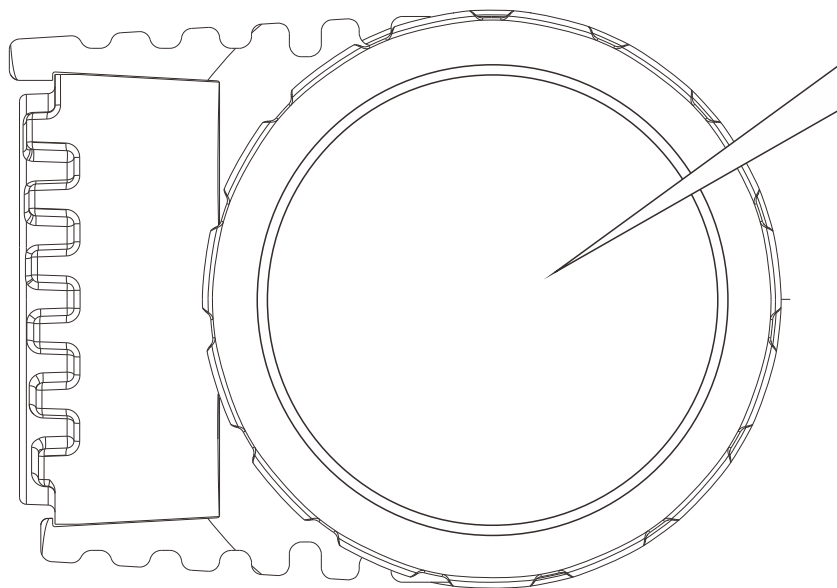
## HL-02A 寸法図





記号	名 称			型 式		
図名		図番		尺度	用紙	A4
設計	製図	承認		  LED照明の開発・製造・販売 ☎ 072-447-8536 072-447-8537 www.goodgoods.co.jp www.goodtoku.com		

# LEDヘッドライト

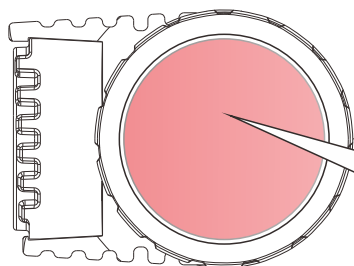
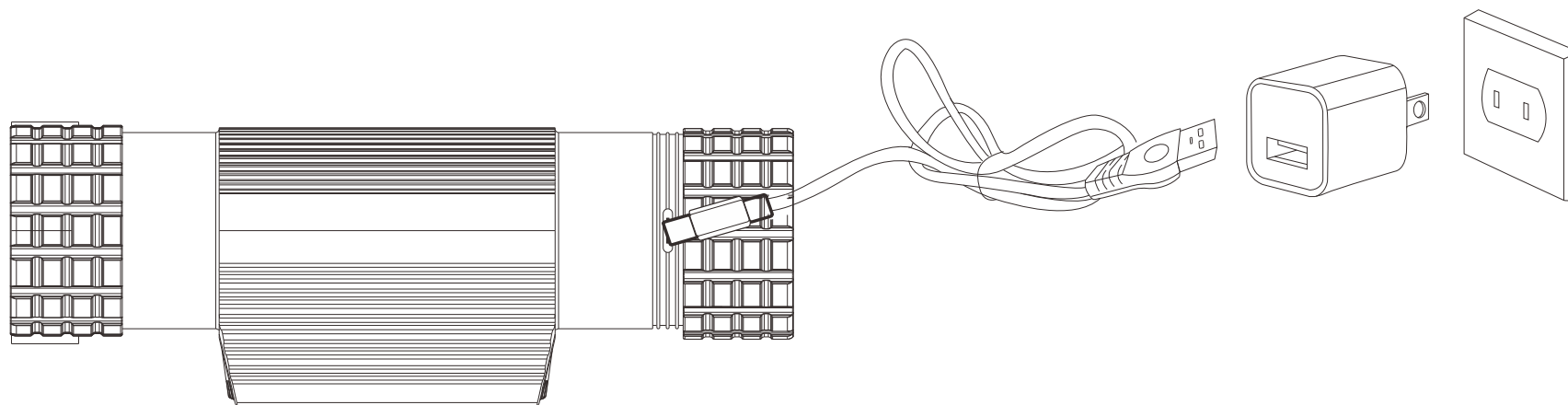
## HL-02A 使い方



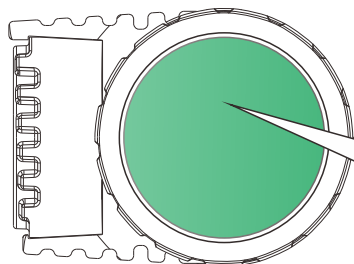
記号	名称			型式		
図名		図番		尺度	用紙	A4
設計	製図	承認		  LED照明の開発・製造・販売 ☎ 072-447-8536 ☎ 072-447-8537 www.goodgoods.co.jp www.goodtoku.com		

# LEDヘッドライト

## HL-02A 充電方法




充電中：赤ランプ点灯



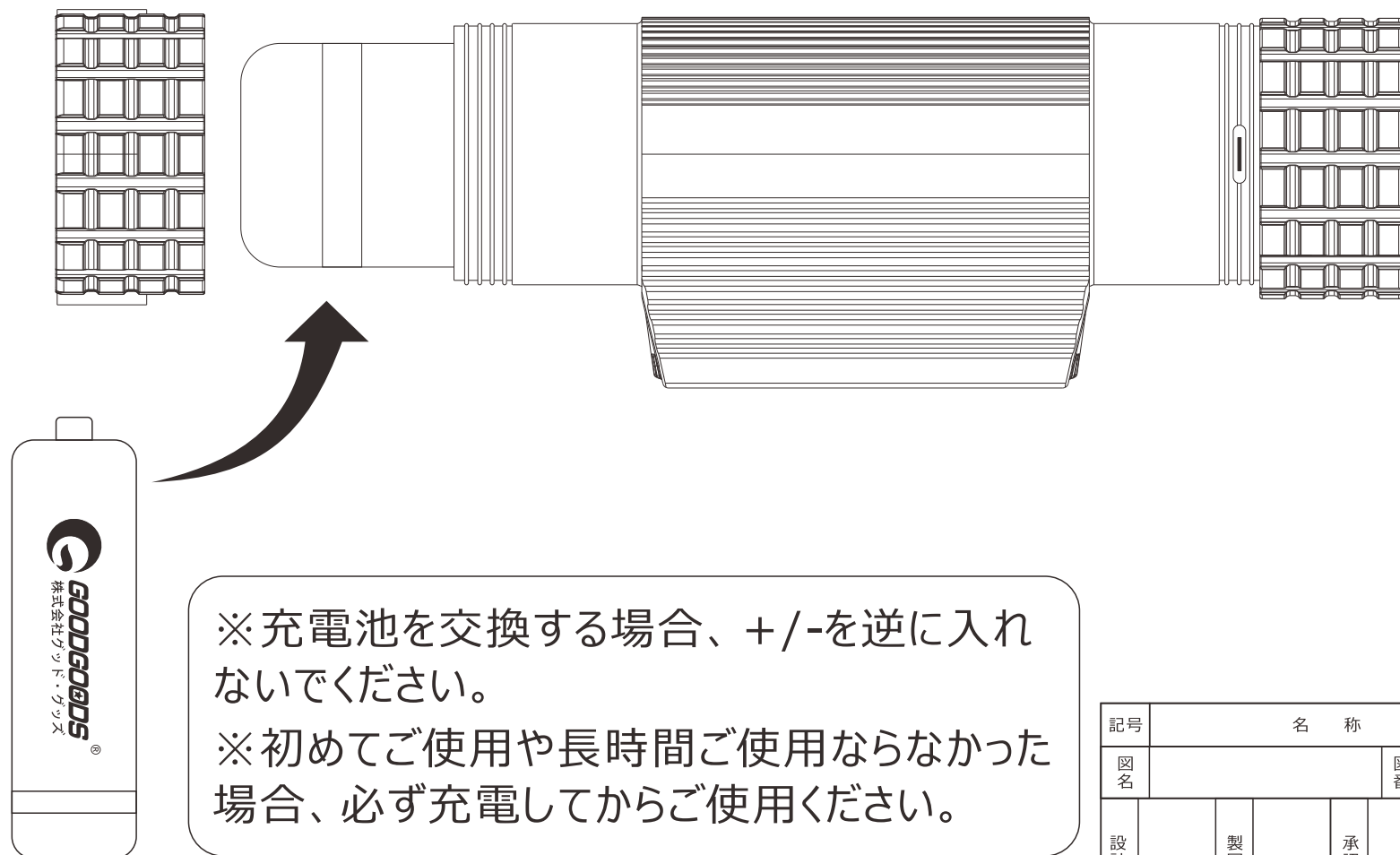
充電完了：緑ランプ点灯

### 充電時間約4時間

記号	名称			型式		
図名		図番		尺度	用紙	A4
設計	製図	承認		  LED照明の開発・製造・販売 ☎ 072-447-8536 ☎ 072-447-8537 www.goodgoods.co.jp www.goodtoku.com		

# LEDヘッドライト

## HL-02A バッテリー切り替え



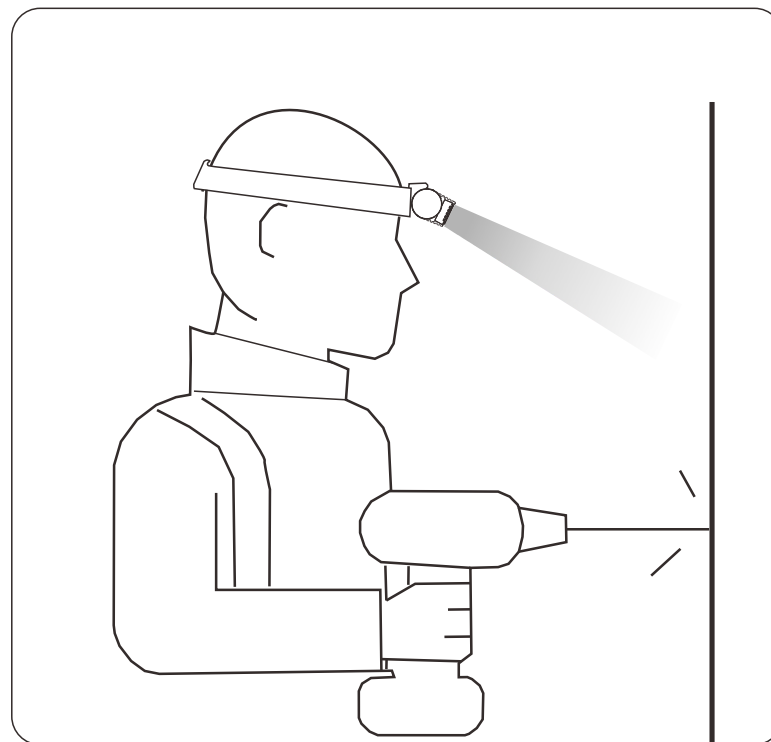
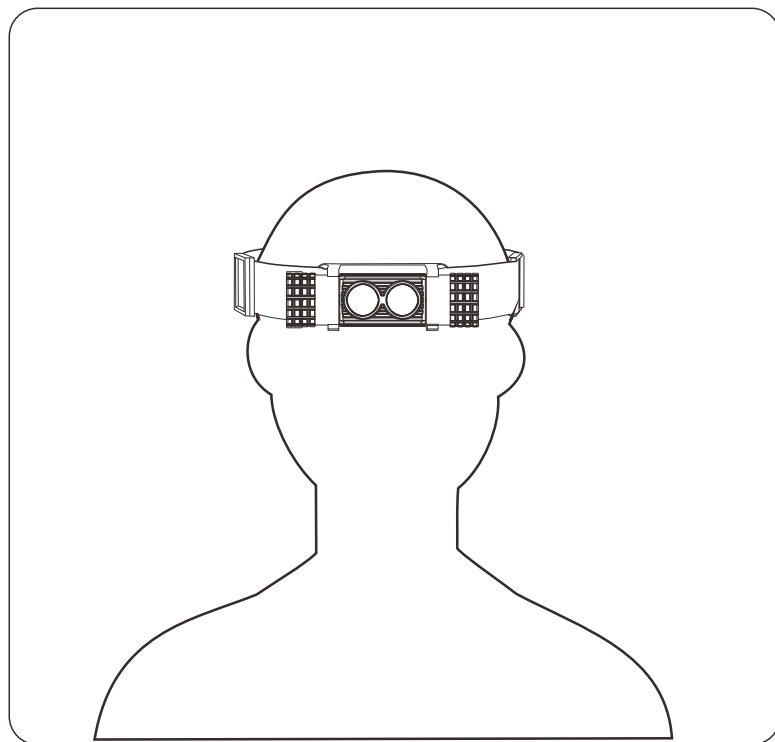
※ 充電電池を交換する場合、+/-を逆に入れてください。


※ 初めてご使用や長時間ご使用ならなかった場合、必ず充電してからご使用ください。

記号	名称			型式		
図名		図番		尺度	用紙	A4
設計	製図	承認		GOODGOODS <sup>®</sup> 昭暉照明 SYOKI <sup>®</sup> 株式会社グッド・グッズ 株式会社グッド・グッズ LED照明の開発・製造・販売 ☎ 072-447-8536 ☎ 072-447-8537 www.goodgoods.co.jp www.goodtoku.com		

# LEDヘッドライト

## HL-02A 使用例



記号	名称			型式	
図名		図番	尺度	用紙	A4
設計	製図	承認	  LED照明の開発・製造・販売 ☎ 072-447-8536 ㊟ 072-447-8537 www.goodgoods.co.jp www.goodtoku.com		