

地球に優しく・明るい未来

もっとお得に！

当社直営オンラインショップ

アクセスはこちら⇒⇒⇒⇒

www.goodtoku.com



株式会社 グッド・グッズ

www.goodgoods.co.jp

〒597-0062 大阪府貝塚市澤433-2

TEL:072-431-2218

FAX:072-431-2219

E-mail:home@goodgoods.co.jp

LED懐中電灯

商品番号TZ51

取扱説明書

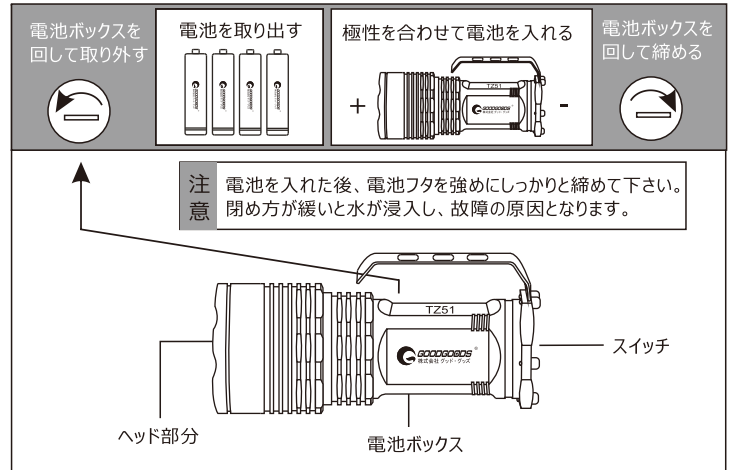
ページ 1

主な仕様

商品名	LED懐中電灯
品番	TZ51
LEDチップ	米国CREE社製XML-T6×5粒
JANコード	4571461860718
光色	ホワイト
光調節	5モード（ハイ・ミドル・ロー・フラッシュ・SOS）
全光束	6500lm
使用電池	リチウムイオンバッテリー×4本 (18650型 3.7V)
点灯時間	約3時間(HIGH)
充電時間	約6～8時間
主な材質	アルミニウム合金
防水機能	IP65級防水(完全防水ではありません)
ボディカラー	ブラック
セット内容	ライト本体×1個 18650型電池×4本(品番：LDC-364A) 専用充電器CHG-4B パッケージ*1

ページ 2

電池の入れ方



※電池は必ず18650型リチウムイオンバッテリー4本をご使用ください。

※+ -を逆にしないでください。

※新旧・異種電池を混用しないようご注意ください。

※初めてのご使用や長期間使用しなかった場合には必ず充電してからお使いください。

■使用方法

・リチウムイオンバッテリーをプラス・マイナスに気を付けて正しくセットして下さい。

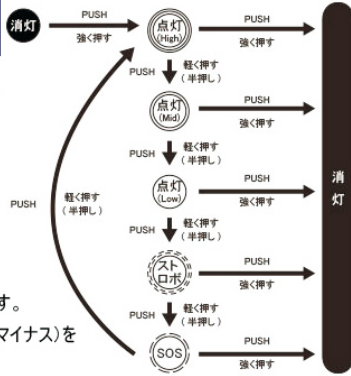
(※上「電池の入れ方」参照)

・スイッチ一つで点灯5パターン切替 (※下「5種類の点灯パターン」参照)

5種類の点灯パターン

5種類の点灯パターン切替

電池ボックスの裏にあるスイッチを強く押すことで、ON/OFFの切替。スイッチを軽く押す(半押し)ことで、点灯パターンが切り替わります。

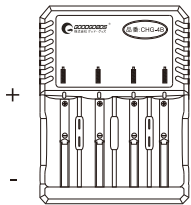


※ライトが勝手に点滅してしまう場合
電池の接続不良の可能性がございます。
一度、電池を全部抜いて方向(プラス・マイナス)をご確認の上、再度お試しください。

- 警告**
- LEDを覗きこんだり、光を直接目に当てないでください。視力低下や目を痛める原因となります。
 - 電池・寿命の関係上、絶対に過電圧充電・大電流充電・大電流放電・過充電・過放電を行わないでください。

■電池への充電方法

- 1) 充電時間: 約6~8時間
- 2) 充電指示ランプ付き: 充電中⇒赤ランプ; 充電完了⇒緑ランプ



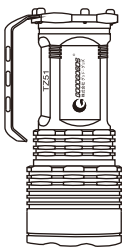
- ① 充電電池を懐中電灯から外す。
- ② 極性(+、-)を間違えないよう、電池を付属充電器にセットする。
- ③ AC充電器のプラグを家庭用ACコンセントに差し込む。

※充電ランプは、正しく作動していない場合もございます。ランプではなく、充電時間を目安としてください。

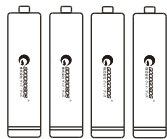
故障かな!?

症状	原因・対策
スイッチをいれても点灯しない	<ul style="list-style-type: none"> ●電池の入れ方が逆になる。 ⇒極性⊕、⊖を確認する。 ●電池が接続不良 ⇒接触部分や本体の接続端子を柔らかい布で拭いて汚れを取って、改めてセットし直す。 ●電力不足になる。 ⇒充電を行う。 ●電池の寿命が来る。 ⇒新しい電池に取り替える。
スイッチを入れた瞬間にハイモード点灯してから自動的にローモードに切り替える。	<ul style="list-style-type: none"> ●電力不足になる。 ⇒充電を行う。 ●電池の寿命が来る。 ⇒新しい電池に取り替える。
充電時、充電器の指示ランプが不点灯	<ul style="list-style-type: none"> ●電池スイッチの ON・OFFを確認する。 ●充電器が不具合になる。 ⇒新しい充電器に交換する
充電中、充電指示ランプが緑色の点灯しっぱなし	<ul style="list-style-type: none"> ●ライト、充電器、電源コンセントの間がしっかりと接続されているか確認するか、別のコンセントを試してみる。 ●電池が接続不良 ⇒接触部分や本体の接続端子を柔らかい布で拭いて汚れを取って、改めてセットし直す。 ●電池が劣化する。 ⇒新しい電池に取り替える。 ●+、-極性を間違える ⇒電池の極性(+・-)を確認して正しくセットしてください。

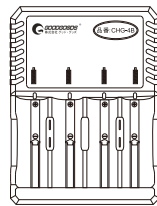
セット内容



①ライト本体



②18650型充電電池4本
(品番: LDC-364A)



③専用充電器
(品番: CHG-4B)

安全上のご注意 必ずお守りください

■懐中電灯について

- ・商品には多少の個体差があります。充電時間や点灯時間には、商品毎に差が出る場合がございますので、予めご了承ください。
- ・LEDライトの光を、直視しないでください。目を痛めたり、目に悪影響をおよぼす恐れがあります。
- ・本製品に付属以外の電池・充電機器を使用しないでください。発熱、発火、破裂や感電の原因になります。
- ・本体の分解・修理・改造は、しないでください。異常作動、発熱、発火、感電など、事故の原因となります。
- ・本体が異常に熱い、異音・異臭がする、その他異常を感じた場合は、速やかに使用を中止してください。
- ・本製品は、大切に取り扱いってください。落下、強い衝撃が加わった場合は、必ず各部に異常がないか点検してください。
- ・点灯中に、布やカバーなどで覆わないでください。発熱、発火、破裂の恐れがあり、非常に危険です。
- ・使用後は必ず消灯してください。

- ・長時間使わない場合は、電池を機械から外して湿気の少ないところに保管してください。
- ・本製品は、完全防水仕様ではありません。水中や豪雨の中では、使用しないでください。
- ・汚れは水または適量に薄めた台所用洗剤(中性)を布に含ませてふき取ってください。
- ・本製品は仮設用です。施設照明用途には使用しないでください。
- バッテリーについて
- ・本製品には、リチウムイオンバッテリーが搭載されています。リチウムイオンバッテリーの使用寿命は、使用方法や環境が大きく影響します。頻繁な充電や、過充電・過放電を繰り返さないようご注意ください。
- ・バッテリーは使用しない状態でも少しずつ放電していきます。ご使用前、ご使用後は、必ず充電してください。
- ※放電状態で放置していると過放電となり、バッテリーが劣化して充電ができなくなります。1ヶ月に一回、バッテリーの状態を確認し、半分ほど充電した状態を保ちながら保管してください。
- ・バッテリーは特性上、充電された状態でも、低温状況では使用時間が短くなります。
- ・バッテリーを充電する時は、事前に放電したり使い切る必要はありません。
- ・充電中や使用中は、バッテリーが温かくなることがありますが、異常ではありません。
- ・低温または高温の場所で充電すると十分に充電ができなかったり、バッテリーの劣化に繋がる場合があります。
- ・規定の電源で充電してください。他の電圧での充電は止めてください。他の電圧での充電は、重大な事故の原因となり、非常に危険です。
- ・付属の充電アダプター以外では、充電しないでください。充電不良や、バッテリーの発熱、発火、破裂の恐れがあり、非常に危険です。
- ・充電中、そばを離れないでください。必ず、近くで充電し、可燃性のあるものを避け、安全な場所で充電してください。
- ・充電に適した温度は0~45℃です。0℃以下、45℃以上になると、バッテリーが充電されない場合があります。
- ・1ヶ月以上は、長期保管となります。定期的に、点灯確認してください。長期保管の際は、バッテリーを半分ほど充電した状態で保管してください。
- ・リチウムイオンバッテリーは、満充電で高温な場所に保管すると、劣化します。